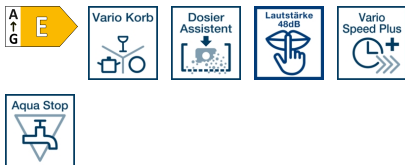


Vollintegrierter Geschirrspüler, 60 cm, XXL
CG5B05V9



CG5B05V9

Leistung und Verbrauch

- Energieeffizienzklasse¹: E
- Energie² / Wasser³: 92 kWh / 9.5 Liter
- Fassungsvermögen: 12 Maßgedecke
- Programmdauer#: 3:30 (h:min)
- Geräusch: 48 dB(A) re 1 pW
- Geräusch-Effizienzklasse: C

Ausstattung / Komfort

- 5 Programme: Intensiv 70 °C, Auto 45-65 °C, Eco 50 °C, 1h 65 °C, Vorspülen
- 1 Sonderfunktion: VarioSpeedPlus

Spültechnologie und Sensorik

- Wärmetauscher.
- Aquasensor
- Dosier Assistent
- BLDC-Motor
- Reinigerautomatik
- Innenbehälter/Boden: Edelstahl/Polinox

Korbssystem

- Vario Korb
- Höhenverstellbarer Oberkorb
- 2 Klappstachelreihen im Unterkorb
- Besteckkorb im Unterkorb
- Tassenablage im Oberkorb (2-teilig)

Anzeige und Bedienung

- Bedienblende in der Oberseite der Innentür
- Zeitvorwahl: 3, 6 oder 9 Stunden
- Aqua Stop: eine Constructa Garantie bei Wasserschäden – ein Geräteleben lang.*
- ServoSchloss®
- Glasschutz-Technik
- Inkl. Dampfschutz-Blech
- Geräte Maße (H x B x T): 86.5 cm x 59.8 cm x 55.0 cm

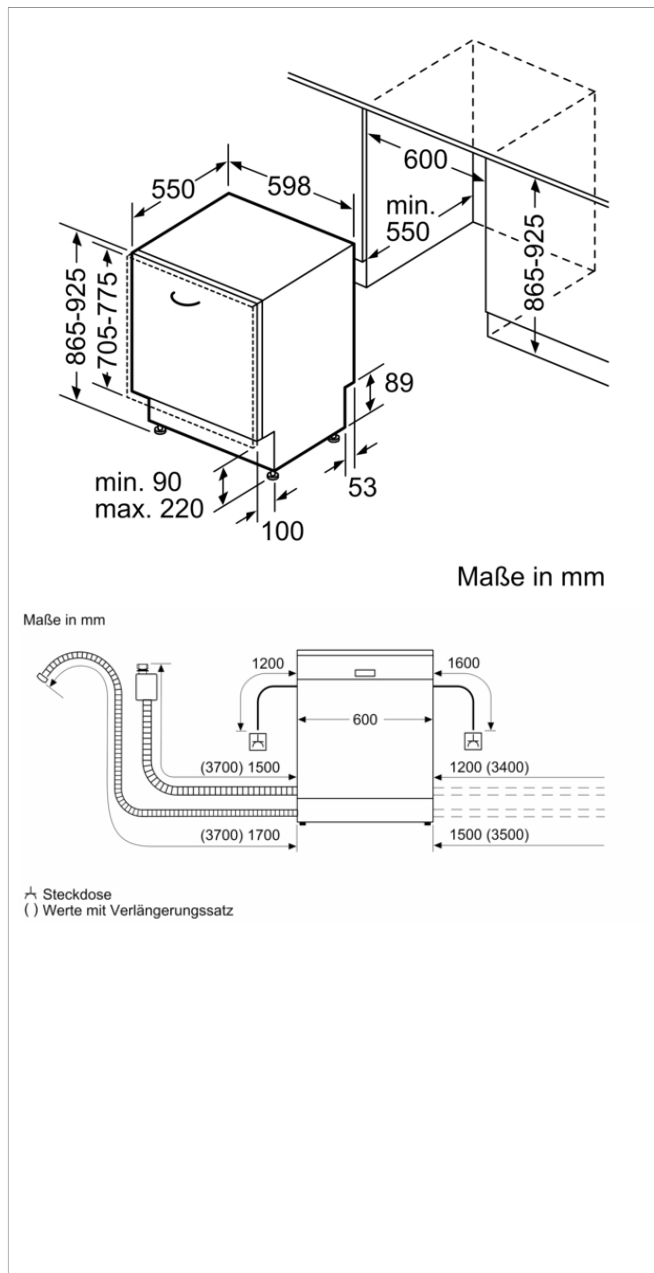
Zusätzlich erhältliches Zubehör

- CZ7710X0 Schlauchverlängerung Zu- und Ablauf
- CZ7736X1 Verblendungs-u.Befestigungssatz 86,5 cm

Zubehör

4242004224822

Vollintegrierter Geschirrspüler, 60 cm, XXL CG5B05V9



Ausstattungsmerkmale

Energieeffizienzklasse (EU 2017/1369): E
 Energieverbrauch des eco-Programms pro 100 Betriebszyklen (EU 2017/1369): 92 kWh
 Höchste Anzahl von Maßgedecken (EU 2017/1369): 12
 Wasserverbrauch in Litern im eco-Programm pro Betriebszyklus (EU 2017/1369): 9,5 l
 Programmdauer (EU 2017/1369): 3:30 h
 Luftschallemissionen (EU 2017/1369): 48 dB(A) re 1 pW
 Luftschallemissionsklasse (EU 2017/1369): C
 Bauform: Eingebaut
 Höhe der Arbeitsplatte: 0 mm
 Abmessungen des Gerätes: 865 x 598 x 550 mm
 Nischenmaße für Installation (H x B x T): 865-925 x 600 x 550 mm
 Tiefe bei geöffneter Tür (90°): 1200 mm
 Höhenverstellbare Füße: Ja - alle von vorne
 Höhenverstellung max.: 60 mm
 Verstellbarer Sockel: Horizontal und Vertikal
 Nettogewicht: 35,2 kg
 Bruttogewicht: 37,3 kg
 Anschlusswert: 2400 W
 Absicherung: 10 A
 Spannung: 220-240 V
 Frequenz: 50; 60 Hz
 Reparaturindex:
 Länge Anschlusskabel: 175 cm
 Steckerart: Schuko-/Gardy.m.Erdung
 Länge Zulaufschlauch: 165 cm
 Länge Ablaufschlauch: 190 cm
 EAN-Nummer: 4242004224822
 Art der Installation: Vollintegrierbar
 Integriertes Zubehör:

Verbrauchs- und Anschlusswerte

erstellt am 2022-10-26