

Vollintegrierter Geschirrspüler, 60 cm
CG5A04V9



CG5A04V9

Leistung / Verbrauch

- Energieeffizienzklasse A+
- Spannung: 220 - 240 V
- Gesamtanschlusswert: 2000-2400 W
- Fassungsvermögen: 12 Maßgedecke
- Geräusch: 48 dB(A) re 1 pW

Ausstattung / Komfort

- Bedienblende in der Oberseite der Innentür
- 5 Programme: Intensiv 70 °C, Normal 65 °C, Eco 50 °C, Schnell 45 °C, Vorspülen
- Sonderfunktion: Vario Speed
- Elektrische Zeitvorwahl: 3, 6 oder 9 Stunden
- LED-Programmstatusanzeige
- Akustisches Programmende-Signal
- Höhenverstellbarer Oberkorb
- Vario Korb
- 2 Klappstachelreihen im Unterkorb
- 2 Tassenetageren im Oberkorb
- Besteckkorb im Unterkorb
- Durchlaufhitzer mit integriertem Pumpensystem (BLDC)
- Dosier Assistent
- Beladungssensor
- Reinigerautomatik
- Glasschutz-Technik
- Regenerier-Elektronik
- Wechselspül-Technik
- Selbstreinigendes Sieb mit 3-fach Wellen-Filterssystem
- Elektrische Nachfüllanzeige für Salz / Klarspüler
- BLDC-Motor
- Aqua Stop: eine Constructa Garantie bei Wasserschäden – ein Geräteleben lang.*
- ServoSchloss®
- Innenbehälter/Boden: Edelstahl/Polinox
- * Garantiebedingungen finden Sie unter <https://www.constructa.com/de/service/garantie>

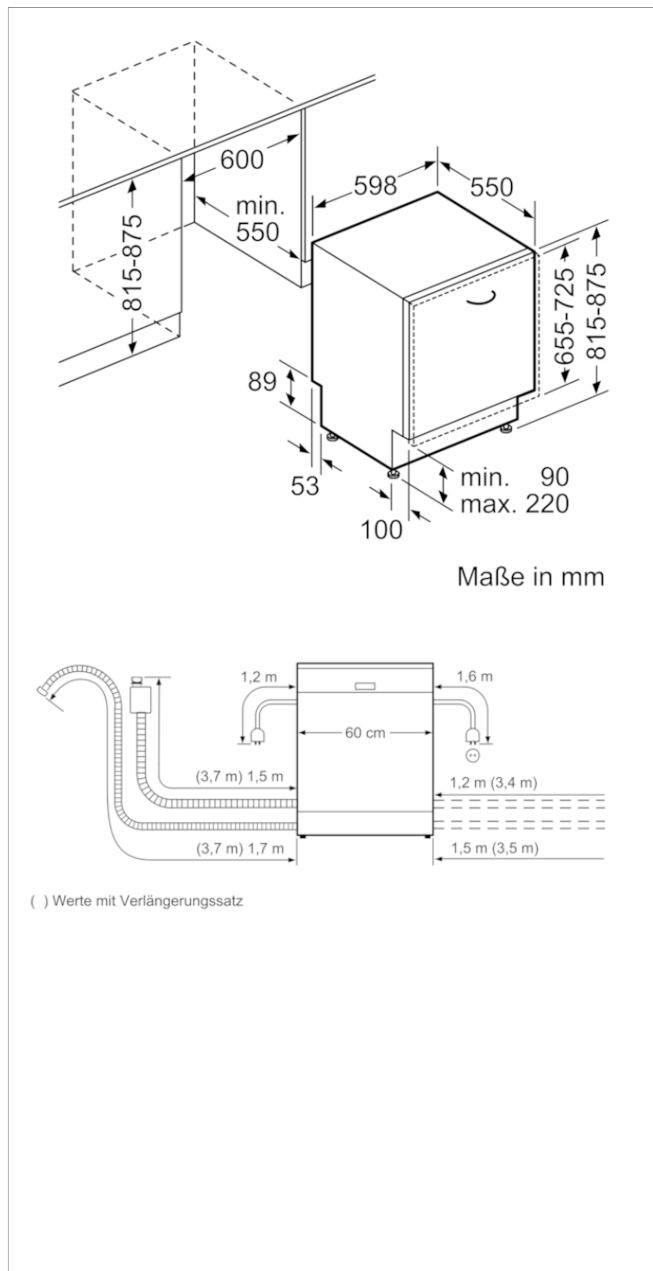
Technische Daten und Maße

- Gerätemaße (H x B x T): 81,5 cm x 59,8 cm x 55,0 cm
- Einbaumaße (H x B x T): 81,5-87,5 cm x 60 cm x 55 cm

Zusatzdaten

- Programmdauer im Programm Eco 50 °C: 210 min
- Energieverbrauch im Programm Eco 50 °C: 1,02 kWh
- Wasserverbrauch im Programm Eco 50 °C: 12,0 l
- Die Angaben im Datenblatt beziehen sich auf das Programm Eco 50 °C. Dieses Programm ist zur Reinigung normal verschmutzten Geschirrs geeignet und in Bezug auf den kombinierten Energie- und Wasserverbrauch am effizientesten
- Energieverbrauch 290 kWh/Jahr auf der Grundlage von 280 Standardreinigungszyklen bei Kaltwasserbefüllung und dem Verbrauch der Betriebsarten mit aerinaer

Vollintegrierter Geschirrspüler, 60 cm CG5A04V9



Ausstattungsmerkmale

Wasserverbrauch (l): 12,0
Bauform: Eingebaut
Höhe der Arbeitsplatte (mm): 0
Nischenmaße (H x B x T) (mm): 815-875 x 600 x 550
Tiefe Produkt bei geöffneter Tür (90°) (mm): 1150
Höhenverstellbare Füße: Ja - nur vorne
Höhenverstellung Füße maximal (mm): 60
Verstellbarer Sockel: Horizontal und Vertikal
Nettogewicht (kg): 30,404
Bruttogewicht (kg): 32,7
Anschlusswert (W): 2400
Absicherung (A): 10
Spannung (V): 220-240
Frequenz (Hz): 50; 60
Länge Anschlusskabel (cm): 175
Steckerart: Schuko-/Gardym.Erdung
Länge Zulaufschlauch (cm): 165
Länge Ablaufschlauch (cm): 190
EAN-Nummer: 4242004187301

Verbrauchs- und Anschlusswerte

Anzahl Maßgedecke: 12
Energieeffizienzklasse (2010/30/EC): A+
Jährlicher Energieverbrauch (kWh/annum) - neu (2010/30/EC): 290,00
Energieverbrauch (kWh): 1,02
Leistungsaufnahme im unausgeschalteten Zustand (W) (2010/30/EC): 0,10
Energieverbrauch im ausgeschalteten Modus (W) - neu (2010/30/EC): 0,10
Jährlicher Wasserverbrauch (l/annum) - neu (2010/30/EC): 3360
Trocknungsklasse: A
Vergleichsprogramm: Eco
Programmdauer Vergleichsprogramm (min): 210
Schalleistung (dB(A) re 1 pW): 48
Art der Installation: Vollintegrierbar

erstellt am 2020-04-11