

Vollintegrierter Geschirrspüler, 60 cm
CG4A53V8



CG4A53V8

Leistung / Verbrauch

- Energieeffizienzklasse: A++ (auf einer Energieeffizienzklassen-Skala von A+++ bis D)
- Fassungsvermögen: 14 Maßgedecke
- Geräusch: 48 dB(A) re 1 pW
- Spannung: 220 - 240 V
- Gesamtanschlusswert: 2000-2400 W

Ausstattung / Komfort

- 4 Programme: Intensiv 70 °C, Auto 45-65 °C, Eco 50 °C, Schnell
- Sonderfunktion: Vario Speed
- Display für elektr. Startzeitvorwahl: 1-24 h / Restzeitanzeige
- Bedienblende in der Oberseite der Innentür
- Vario Schublade
- Höhenverstellbarer Oberkorb mit Rackmatic (3-stufig)
- Vario Korb
- 2 Tassenetageren im Oberkorb
- 2 Klappstachelreihen im Unterkorb
- Dosier Assistent
- Aqua Sensor, Beladungssensor
- Reinigerautomatik
- Glasschutz-Technik
- Akustisches Programmende-Signal
- BLDC-Motor
- Wärmetauscher
- Selbstreinigendes Sieb mit 3-fach Wellen-Filterssystem
- Elektrische Nachfüllanzeige für Salz / Klarspüler
- ServoSchloss®
- Aqua Stop: eine Constructa Garantie bei Wasserschäden – ein Geräteleben lang.*
- Innenbehälter/ Boden: Edelstahl/Edelstahl

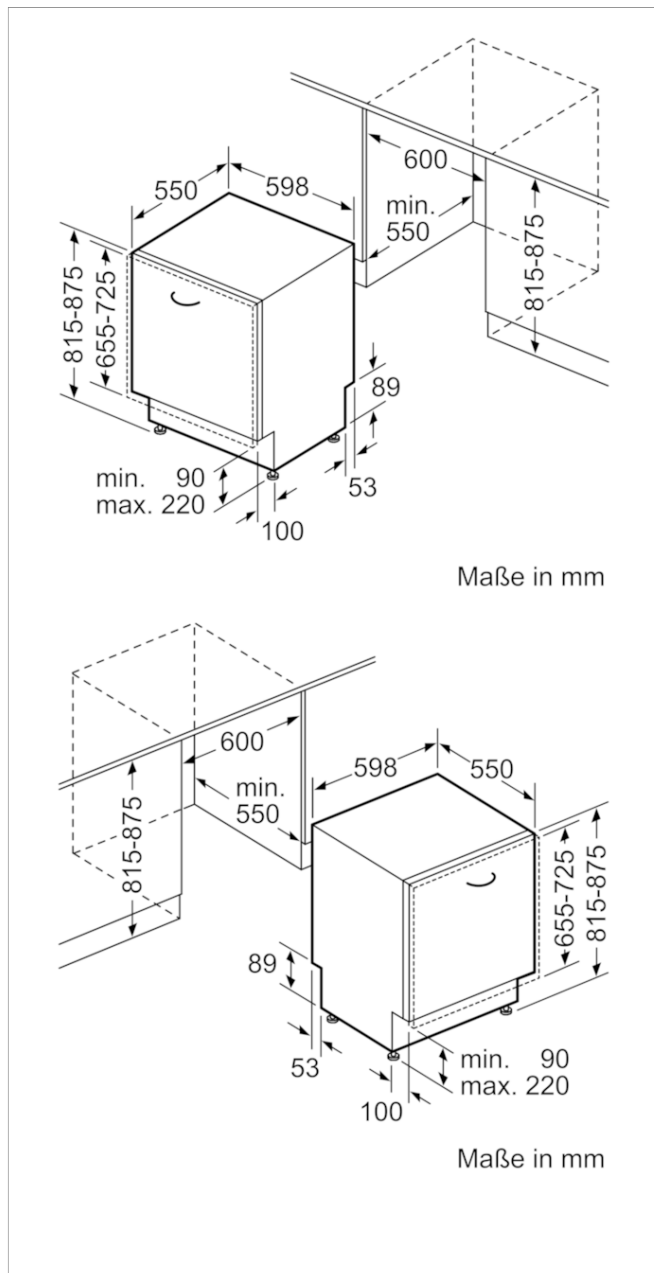
Technische Daten und Maße

- Gerätemaße (H x B x T): 81,5 cm x 59,8 cm x 55,0 cm

Zusatzdaten

- Regenerier-Elektronik
- Wechselspül-Technik
- Programmdauer im Programm Eco 50 °C: 210 min
- Energieverbrauch im Programm Eco 50 °C: 0,93 kWh
- Wasserverbrauch im Programm Eco 50 °C: 9,5 l
- Wasserverbrauch im Auto-Programm: Wasserverbrauch im Programm Auto 45-65°C: ab 7 l, je nach Verschmutzung
- Die Angaben im Datenblatt beziehen sich auf das Programm Eco 50 °C. Dieses Programm ist zur Reinigung normal verschmutzten Geschirrs geeignet und in Bezug auf den kombinierten Energie- und Wasserverbrauch am effizientesten
- Energieverbrauch 266 kWh/Jahr auf der Grundlage von 280 Standardreinigungszyklen bei Kaltwasserbefüllung und dem Verbrauch der Betriebsarten mit geringer Leistungsaufnahme. Der tatsächliche Energieverbrauch

Vollintegrierter Geschirrspüler, 60 cm CG4A53V8



Ausstattungsmerkmale

Wasserverbrauch (l): 9,5

Bauform: Eingebaut

Höhe der Arbeitsplatte (mm): 0

Nischenmaße (H x B x T) (mm): 815-875 x 600 x 550

Tiefe Produkt bei geöffneter Tür (90°) (mm): 1150

Höhenverstellbare Füße: Ja - nur vorne

Höhenverstellung Füße maximal (mm): 60

Verstellbarer Sockel: Horizontal und Vertikal

Nettogewicht (kg): 35,812

Bruttogewicht (kg): 38,0

Anschlusswert (W): 2400

Absicherung (A): 10

Spannung (V): 220-240

Frequenz (Hz): 50; 60

Länge Anschlusskabel (cm): 175

Steckerart: Schuko-/Gardym.Erdung

Länge Zulaufschlauch (cm): 140

Länge Ablaufschlauch (cm): 190

EAN-Nummer: 4242004196037

Verbrauchs- und Anschlusswerte

Anzahl Maßgedecke: 14

Energieeffizienzklasse (2010/30/EC): A++

Jährlicher Energieverbrauch (kWh/annum) - neu (2010/30/EC): 266,00

Energieverbrauch (kWh): 0,93

Leistungsaufnahme im unausgeschalteten Zustand (W) (2010/30/EC): 0,10

Energieverbrauch im ausgeschalteten Modus (W) - neu (2010/30/EC): 0,10

Jährlicher Wasserverbrauch (l/annum) - neu (2010/30/EC): 2660

Trocknungsklasse: A

Vergleichsprogramm: Eco

Programmdauer Vergleichsprogramm (min): 210

Schalleistung (dB(A) re 1 pW): 48

Art der Installation: Vollintegrierbar

erstellt am 2019-08-12