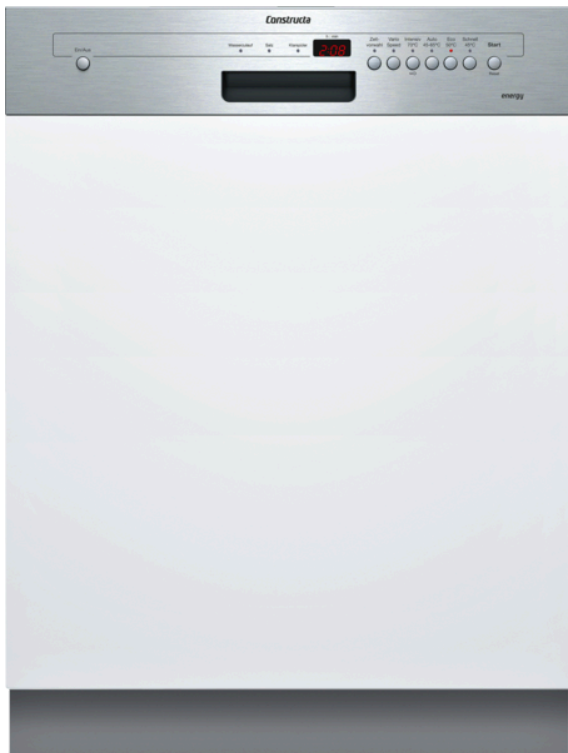


Teilintegrierter Geschirrspüler, 60 cm, Edelstahl  
CG4A53J5



## CG4A53J5

### Leistung / Verbrauch

- Energieeffizienzklasse: A++ (auf einer Energieeffizienzklassen-Skala von A+++ bis D)
- Trocknungseffizienzklasse: A auf einer Skala von G (geringste Effizienz) bis A (höchste Effizienz)
- Fassungsvermögen: 14 Maßgedecke
- Geräusch: 48 dB(A) re 1 pW
- Spannung: 220 - 240 V
- Gesamtanschlusswert: 2000-2400 W

### Ausstattung / Komfort

- 4 Programme: Intensiv 70 °C, Auto 45-65 °C, Eco 50 °C, Schnell
- Sonderfunktion: Vario Speed
- Bedienblende mit Klartext-Bedruckung
- Display für elektr. Startzeitvorwahl: 1-24 h / Restzeitanzeige
- Vario Schublade
- Vario Korb
- Höhenverstellbarer Oberkorb mit Rackmatic (3-stufig)
- 2 Klappstachelreihen im Unterkorb
- 2 Tassenetageren im Oberkorb
- Tassenetageren im Unterkorb (2x)
- Dosier Assistent
- Aqua Sensor, Beladungssensor
- Reinigerautomatik
- Glasschutz-Technik
- Durchlaufhitzer mit integriertem Pumpensystem (BLDC)
- Wärmetauscher
- Selbstreinigendes Sieb mit 3-fach Wellen-Filterssystem
- Display für elektr. Startzeitvorwahl: 1-24 h / Restzeitanzeige
- ServoSchloss®
- Aqua Stop: eine Constructa Garantie bei Wasserschäden – ein Geräteleben lang.\*
- Kindersicherung: Tastensperre
- Innenbehälter/ Boden: Edelstahl/Edelstahl

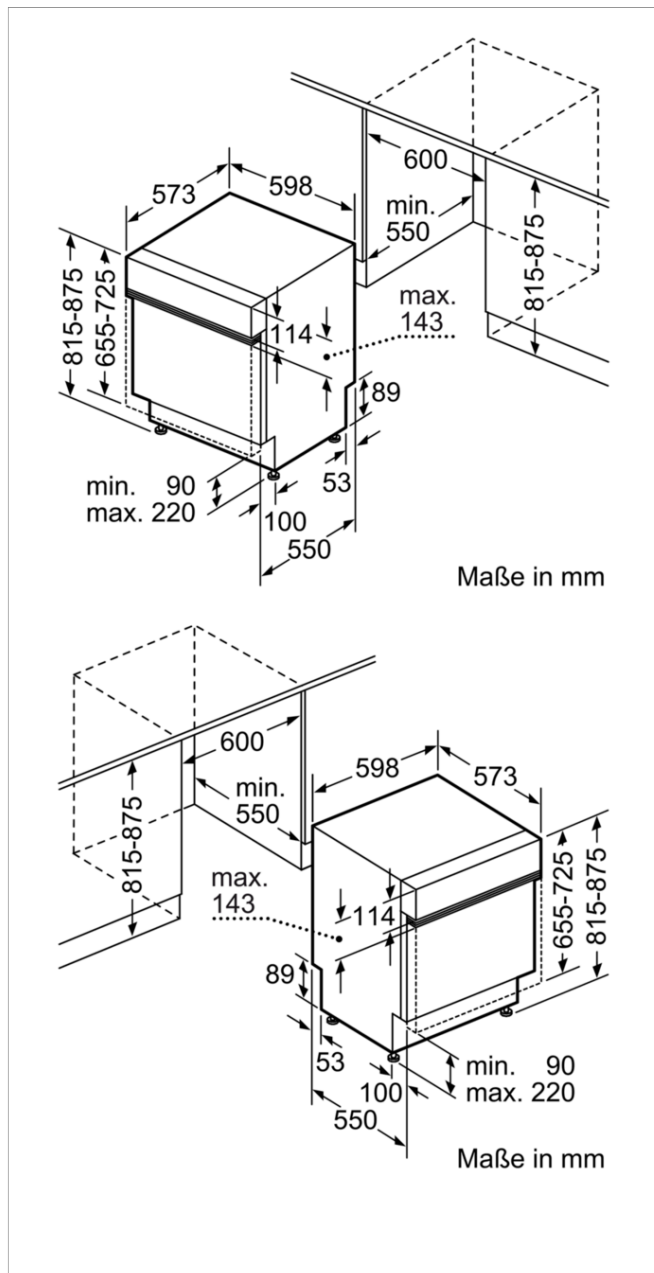
### Technische Daten und Maße

- integrierbar
- Gerätemaße (H x B x T): 81,5 cm x 59,8 cm x 57,3 cm

### Zusatzdaten

- Regenerier-Elektronik
- Wechselspül-Technik
- Programmdauer im Programm Eco 50 °C: 210 min
- Energieverbrauch im Programm Eco 50 °C: 0,93 kWh
- Wasserverbrauch im Programm Eco 50 °C: 9,5 l
- Wasserverbrauch im Auto-Programm: Wasserverbrauch im Programm Auto 45-65°C: ab 7 l, je nach Verschmutzung
- Die Angaben im Datenblatt beziehen sich auf das Programm Eco 50 °C. Dieses Programm ist zur Reinigung normal verschmutzten Geschirrs geeignet und in Bezug auf den kombinierten Energie- und Wasserverbrauch am effizientesten

## Teilintegrierter Geschirrspüler, 60 cm, Edelstahl CG4A53J5



### Ausstattungsmerkmale

**Wasserverbrauch (l): 9,5**  
**Bauform: Eingebaut**  
**Höhe der Arbeitsplatte (mm): 0**  
**Nischenmaße (H x B x T) (mm): 815-875 x 600 x 550**  
**Tiefe Produkt bei geöffneter Tür (90°) (mm): 1150**  
**Höhenverstellbare Füße: Ja - nur vorne**  
**Höhenverstellung Füße maximal (mm): 60**  
**Verstellbarer Sockel: Horizontal und Vertikal**  
**Nettogewicht (kg): 36,312**  
**Bruttogewicht (kg): 39,0**  
**Anschlusswert (W): 2400**  
**Absicherung (A): 10**  
**Spannung (V): 220-240**  
**Frequenz (Hz): 50; 60**  
**Länge Anschlusskabel (cm): 175**  
**Steckerart: Schuko-/Gardym.Erdung**  
**Länge Zulaufschlauch (cm): 140**  
**Länge Ablaufschlauch (cm): 190**  
**EAN-Nummer: 4242004186991**

### Verbrauchs- und Anschlusswerte

**Anzahl Maßgedecke: 14**  
**Energieeffizienzklasse (2010/30/EC): A++**  
**Jährlicher Energieverbrauch (kWh/annum) - neu (2010/30/EC): 266,00**  
**Energieverbrauch (kWh): 0,93**  
**Leistungsaufnahme im unausgeschalteten Zustand (W) (2010/30/EC): 0,10**  
**Energieverbrauch im ausgeschalteten Modus (W) - neu (2010/30/EC): 0,10**  
**Jährlicher Wasserverbrauch (l/annum) - neu (2010/30/EC): 2660**  
**Trocknungsklasse: A**  
**Vergleichsprogramm: Eco**  
**Programmdauer Vergleichsprogramm (min): 210**  
**Schalleistung (dB(A) re 1 pW): 48**  
**Art der Installation: Integrierbar**

erstellt am 2019-08-12