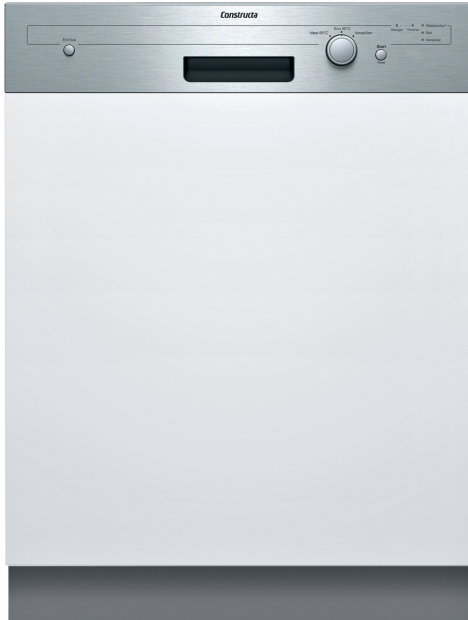


## Teilintegrierter Geschirrspüler, 60 cm, Edelstahl CG3A02J5



### Technische Daten

Energieeffizienzklasse:	..... F
Energieverbrauch des Eco 50°C Programm pro 100 Betriebszyklen:	..... 102 kWh
Höchste Anzahl von Maßgedecken (EU 2017/1369):	..... 12
Wasserverbrauch in Litern im eco-Programm pro Betriebszyklus (EU 2017/1369):	..... 12.0 l
Programmdauer (EU 2017/1369):	..... 3:30 h
Luftschallemissionen (EU 2017/1369):	..... 54 dB(A) re 1 pW
Luftschallemissionsklasse (EU 2017/1369):	..... D
Bauform:	..... Integrierbar
Höhe der Arbeitsplatte:	..... 0 mm
Abmessungen des Gerätes:	..... 815 x 598 x 573 mm
Min. Nischenmaße für Installation (H x B x T):	..... 815-875 x 600 x 550 mm
Tiefe bei geöffneter Tür (90°):	..... 1150 mm
Höhenverstellbare Füße:	..... Ja - alle von vorne
Höhenverstellung max.:	..... 60 mm
Verstellbarer Sockel:	..... Horizontal und Vertikal
Nettogewicht:	..... 28.2 kg
Bruttogewicht:	..... 30.7 kg
Anschlusswert:	..... 2400 W
Absicherung:	..... 10 A
Spannung:	..... 220-240 V
Frequenz:	..... 60; 50 Hz
Länge Anschlusskabel:	..... 175.0 cm
Steckerart:	..... Schuko-/Gardy.m.Erdung
Länge Zulaufschlauch:	..... 150 cm
Länge Ablaufschlauch:	..... 190 cm
EAN-Nummer:	..... 4242004213727
Art der Installation:	..... Teilintegriert

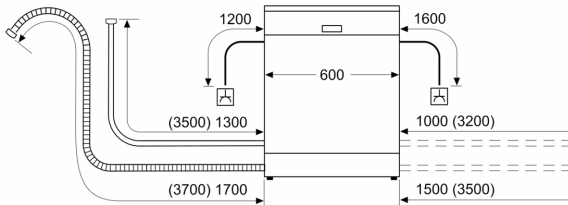
### Sonderzubehör

- CZ7710X0 Schlauchverlängerung Zu- und Ablauf
- CZ7735X1 Verblendungs-u.Befestigungssatz 81,5 cm

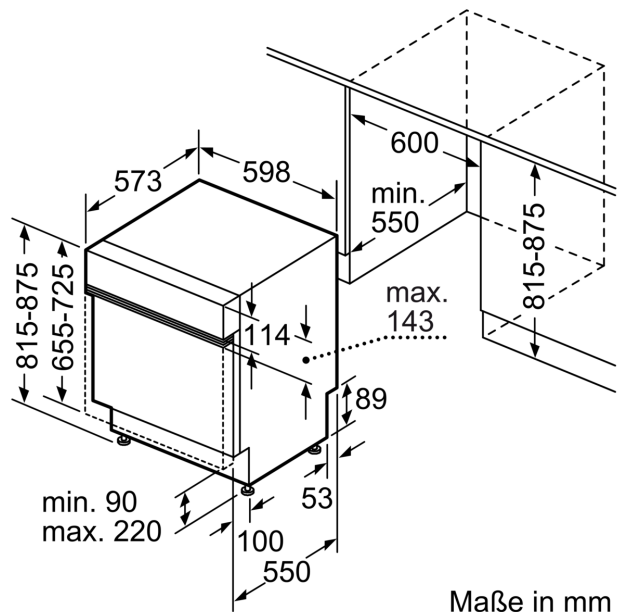


## Teilintegrierter Geschirrspüler, 60 cm, Edelstahl CG3A02J5

Maße in mm



✶ Steckdose  
( ) Werte mit Verlängerungssatz



Maße in mm