

Einbau-Backofen mit Dampfunterstützung, 60 x 60 cm, Schwarz CF4A91060



A



Zubehör

1 x Backblech emailliert, 1 x Kombirost, 1 x Universalpfanne

Sonderzubehör

CZ11CB10E0	Backblech, emailliert
CZ11CH15E0	Vario Backblech
CZ11CR10X0	Kombirost
CZ11CU10E0	Universalpfanne, emailliert
CZ11GU20X0	Glaspfanne
CZ11TE25X0	Teleskopauszug 2-fach
CZ11TF25X0	Teleskop-Vollauszug 3-fach
CZ11TI15X0	Vario Clip Auszüge
CZ1352X0	Pizzaform, emailliert
CZ1913X0	Backstein

Der Constructa Backofen in edlem Glasdesign , Dampfunterstützung, 40 Automatik Programmen und Komfort Scroll Bedienung für tolle Kocherlebnisse.

Technische Daten

Bauform:	Integrierbar
Integriertes Reinigungssystem:	Hydrolytisch
Min. Nischenmaße für Installation (H x B x T):	585-595 x 560-568 x 550 mm
Abmessungen des Gerätes:	595 x 594 x 548 mm
Abmessungen des verpackten Gerätes:	675 x 660 x 690 mm
Material der Blende:	Glas
Material der Tür:	Glas
Nettogewicht:	35.2 kg
Nettovolumen - Backrohr 1:	71 l
Beheizungsarten:	Regenerieren, Auftauen, Großflächengrill, Heißluft sanft, Heißluft, Intensivhitze, Kleinflächengrill, Ober-/Unterhitze, Pizzastufe, Sanftgaren, Unterhitze, Umluftgrill, Vorwärmen, Warmhalten
Material 1. Backrohr:	Andere
Backofenregelung:	elektronisch
Anzahl eingebauter Leuchten:	1
Länge Anschlusskabel:	120.0 cm
EAN-Nummer:	4242004252214
Anzahl der Innenräume (2010/30/EC):	1
Energieeffizienzklasse:	A
Energieverbrauch pro Ober-/Unterhitze Zyklus (2010/30/EC):	0.97 kWh/Zyklus
Energieverbrauch pro Heißluft-Zyklus (2010/30/EC):	0.81 kWh/Zyklus
Energieeffizienzindex (2010/30/EC):	95.3 %
Anschlusswert:	3600 W
Absicherung:	16 A
Spannung:	220-240 V
Frequenz:	50; 60 Hz
Steckerart:	Schuko-/Gardy.m.Erdung
Integriertes Zubehör:	1 x Backblech emailliert, 1 x Kombirost, 1 x Universalpfanne



Einbau-Backofen mit Dampfunterstützung, 60 x 60 cm, Schwarz CF4A91060

Der Constructa Backofen in edlem Glasdesign , Dampfunterstützung, 40 Automatik Programmen und Komfort Scroll Bedienung für tolle Kocherlebnisse.

Backofentyp und Heizart

- Backofen mit 14 Beheizungsarten:
- 3D-Heißluft, Ober-/Unterhitze, Umluftgrill, Großflächengrill, Kleinflächengrill, Pizzastufe, separat schaltbare Unterhitze, Intensivhitze, Sanftgaren, Auftauen, Vorwärmen von Geschirr, Warmhalten, Heißluft sanft, Regenerieren
- Beheizungsarten kombinierbar mit Dampfstoß: Heißluft, Umluftgrill + Dampf, Ober-/Unterhitze + Dampf
- Temperaturregelung von 30 °C - 275 °C
- Garraumvolumen: 71 l

Zubehörträger / Auszugssystem:

- Einschubebenen: 5
- Backofinnenraum mit Einhängegittern. Teleskopauszug nachrüstbar

Design

- Bedienblende im schwarzen Glasdesign
- Komfort Scroll Bedienung, Touch Control
- Garraum: Email grau

Reinigung

- Hydro Clean Reinigungshilfe
- Vollglas-medium

Komfort

- Elektronische Backofensteuerung mit Komfort Scroll Bedienung. Digitaldisplay mit Heizarten-Symbolanzeige.
- Elektronik-Uhr
- Optische Aufheizkontrolle
- Temperaturvorschlag Ist-Temperaturkontrolle Anzahl der Automatikprogramme:
- Anzahl Automatik-Programme: 40 Stck
- Zusatzfunktionen:
- Entkalkungsprogramm
- Klapptür, Backofentür mit Soft Close, Soft Open
- Geschwungener Metallgriff
- cookControl: Mit den Automatikprogrammen gelingt die Zubereitung immer. Einfach Gericht auswählen und Gewicht einstellen.
- Schnellaufheizung
- Backofenbeleuchtung abschaltbar, Halogen-Innenbeleuchtung
- Wassertank mit 220 ml Fassungsvermögen
- Externe Dampferzeugung
- Kühlgebläse
- Infotaste

Zubehör

- 1 x Backblech emailliert, 1 x Kombirost, 1 x Universalpfanne

Umwelt und Sicherheit

- Sehr geringe Fenstertemperatur

- Individuell einstellbare Kindersicherung
- Automatische Sicherheitsabschaltung Starttaste

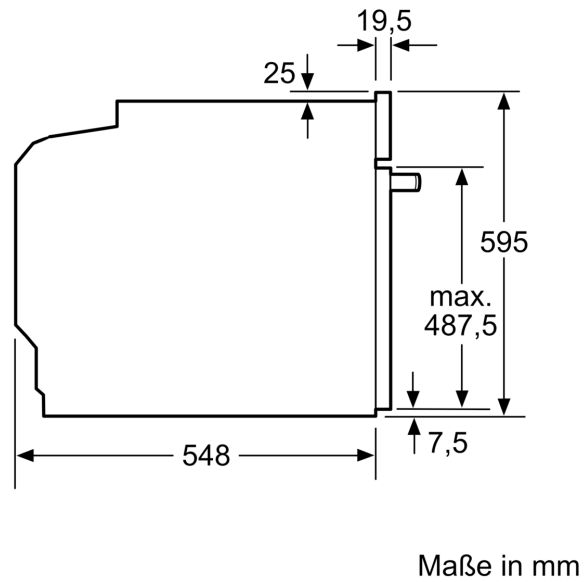
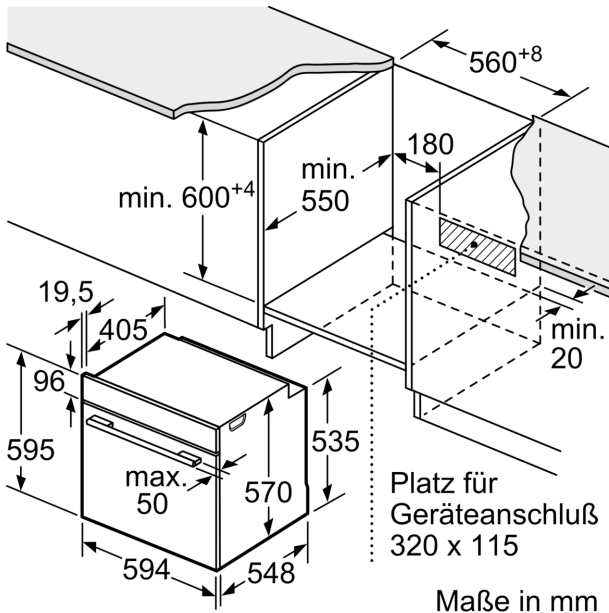
Technische Info

- Länge des Anschlusskabels: 120 cm
- Nennspannung: 220 - 240 V
- Gesamtanschlusswert Elektro: 3.6 kW
- Energieeffizienzklasse (gem. EU Nr. 65/2014): A (auf einer Energieeffizienzklassen-Skala von A+++ bis D)
- Energieverbrauch pro Zyklus im konventionellen Modus: 0.97 kWh
- Energieverbrauch pro Zyklus im Umluft-Modus: 0.81 kWh
- Zahl der Garräume: 1 Wärmequelle: elektrisch Innenraumvolumen: 71 l

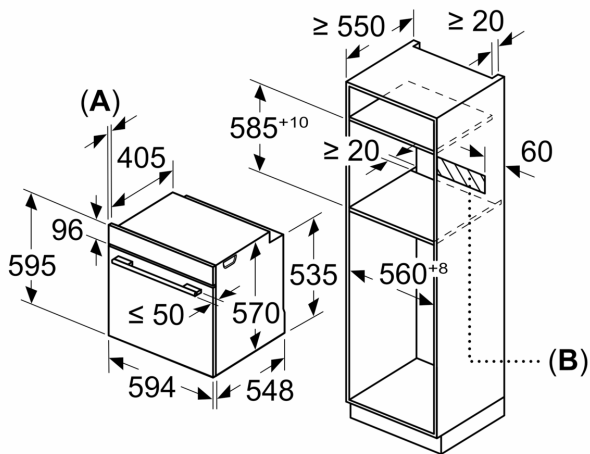
Maße

- Gerätemaße (HxBxT): 595 x 594 x 548 mm
- Nischenmaße (HxBxT): 595 mm x 560 mm x 550 mm
- „Maße und Einbauhinweise zu diesem Gerät gemäß technischer Zeichnung beachten“

**Einbau-Backofen mit
Dampfunterstützung, 60 x 60 cm,
Schwarz
CF4A91060**



Maße in mm



A: 19,5 mm

B: Platz für Geräteanschluß 320 x 115 mm

Einbau mit einem Kochfeld.

