



CE291111

Glaskeramikkochfeld Serie 200

90 cm

CE291111

- Massiver Edelstahlrahmen
- Bratsensor-Funktion
- Dreikreis-Kochzone bis \varnothing 27 cm
- Große Bräterzone
- Sensor-Bedienung mit direkter Anwahl der Leistungsstufe

- Massiver Edelstahlrahmen

Bratsensor-Funktion

Dreikreis-Kochzone bis \varnothing 27 cm

Große Bräterzone

Sensor-Bedienung mit direkter Anwahl der Leistungsstufe

Kochzonen

2 Super-Quick-Kochzonen \varnothing 18 cm (1800 W), zusammenschaltbar mit Zwischenzone zu Bräterfläche 18 x 41,5 cm (4400 W).

1 Super-Quick-Kochzone \varnothing 12 cm (750 W), umschaltbar auf Kochzone \varnothing 21 cm (2100 W, mit Booster 2600 W).

1 Super-Quick-Kochzone \varnothing 14,5 cm (1050 W), umschaltbar auf Kochzone \varnothing 21 cm (2200 W) bzw. \varnothing 27 cm (3080 W).

1 Super-Quick-Kochzone \varnothing 14,5 cm (1200 W, mit Booster 1600W).

Bedienung

Sensor-Bedienung mit direkter Anwahl der Leistungsstufe.

Kochzonenmarkierung.

Elektronische Regelung in 17 Leistungsstufen.

Ausstattung

Bratsensor-Funktion für Kochzone \varnothing 21 cm.

Booster-Funktion.

Kochzeit-Automatik bis 99 Minuten.

Kurzzeitwecker.

Optionsmenü.

Sicherheit

Hauptschalter.

Betriebsanzeige.

2-stufige Restwärmeanzeige.

Kindersicherung.

Sicherheitsabschaltung.

Planungshinweise

Eintauchtiefe 49 mm, im Bereich des Elektro-Anschlussgehäuses 50 mm.

Unterhalb des Elektro-Anschlussgehäuses sind 10 mm Abstand zu den Seitenwänden bzw. zu einem Zwischenboden vorzusehen.

Das Kochfeld muss von unten frei zugänglich sein, um die Wanne des Kochfeldes nach unten abnehmen zu können.

Einbau in 60 cm breiten Unterschrank möglich.

Gerät ist von unten zu befestigen.

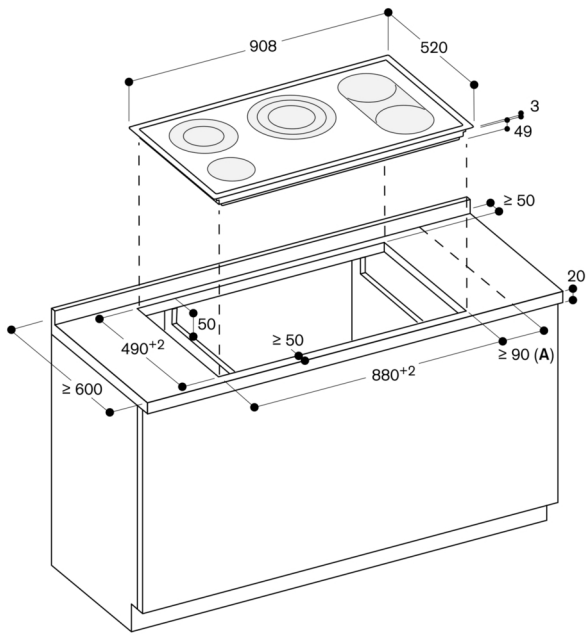
Spannbereich Muldenspanner: 20 - 50 mm.

Gerätengewicht: ca. 14 kg.

Anschlussdaten

Gesamtanschlusswert 11.0 kW.

Anschlusskabel mit Stecker ist nicht im Lieferumfang enthalten, deshalb separat bestellen.



A: Mindestabstand vom Muldenausschnitt bis zur Wand.

Maße in mm