

Inselhaube, 90 cm, Edelstahl
CD939652



CD939652

Leistung / Verbrauch

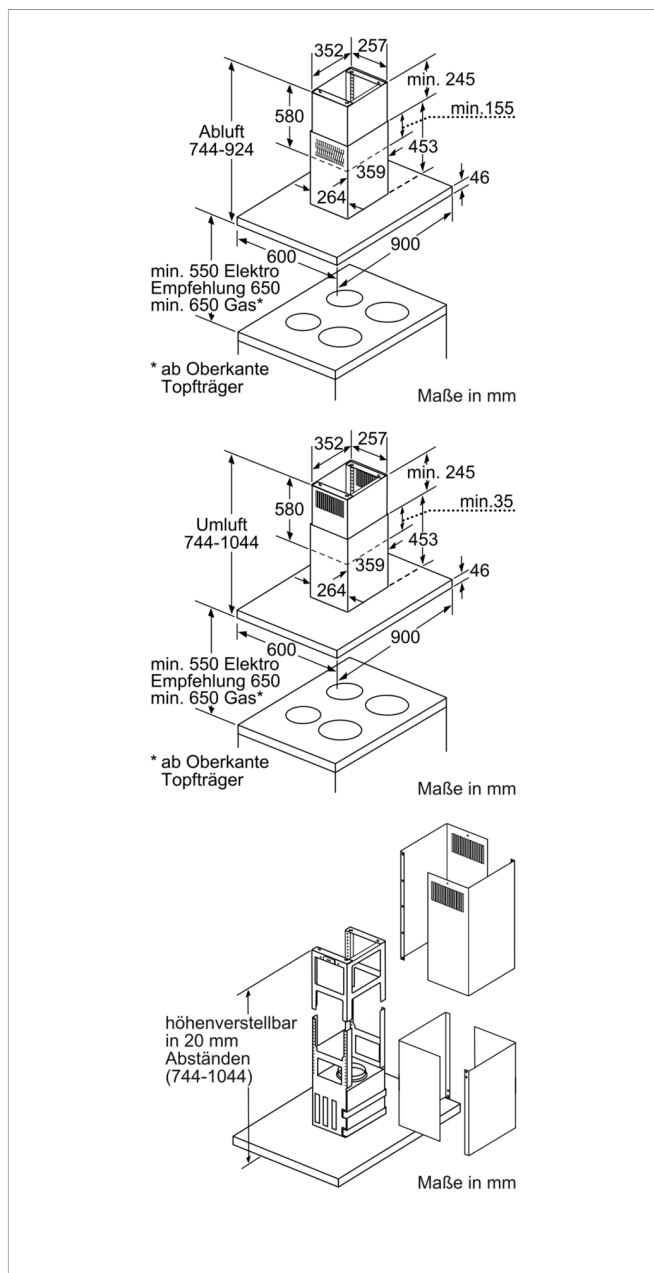
- Energieeffizienzklasse: A (auf einer Energieeffizienzklassen-Skala von A++ bis E)
- Durchschnittlicher Energieverbrauch: 34.1 kWh/Jahr*
- Lüfter-Effizienzklasse: A*
- Beleuchtungs-Effizienzklasse: A*
- Fettfilter-Effizienzklasse: B*
- Geräusch min./max. Normalstufe: 43/54 dB
- Gesamtanschlusswert: 142 W
- Spannung: 220 - 240 V
- Lüfterleistung nach EN 61591:
 - bei Abluftbetrieb
 - max. Normalstufe 460 m³/h, Intensivstufe 730 m³/h
 - bei Umluftbetrieb
 - max. Normalstufe 340 m³/h, Intensivstufe 410 m³/h
- Geräuschwerte nach EN 60704-3 und EN 60704-2-13
 - bei Abluftbetrieb
 - max. Normalstufe: 54 dB(A) re 1 pW (40 dB(A) re 20 µPa Schalldruck)
 - Intensivstufe: 64 dB(A) re 1 pW (50 dB(A) re 20 µPa Schalldruck)
 - bei Umluftbetrieb
 - max. Normalstufe: 68 dB(A) re 1 pW (54 dB(A) re 20 µPa Schalldruck)
 - Intensivstufe: 72 dB(A) re 1 pW (58 dB(A) re 20 µPa Schalldruck)

Ausstattung / Komfort

- Zur Deckenmontage über Kochinseln
- Für Abluft- oder Umluftbetrieb
- Für Umluftbetrieb ist ein Starterset oder Clean Air Umluftmodul (Sonderzubehör) notwendig
- Lüfterleistung 5-stufig (3 Leistungsstufen + 2 Intensivstufen) regelbar durch Kurzhubtasten mit 7-Segment-Anzeige
- Kraftvolles und leises Gebläse
- Intensiv-Stufen mit automatischer Rückstellung
- Extrem geräuscharmer Betrieb durch spezielle Geräuschdämmung
- Automatischer Gebläsenachlauf
- Hohe, fein dosierbare Lüfterleistung durch Elektronik-Steuerung
- Energiesparender Betrieb durch doppelflutiges Hochleistungsgebläse mit EfficientDrive Motortechnologie
- Gleichmäßige, helle Beleuchtung mit 4 x 3 W LED-Modulen
- Dimm-Funktion, Soft Light
- Beleuchtungsstärke: 888 lux
- Farbtemperatur: 3500 K
- Langlebiger Metall-Fettfilter, spülmaschinengeeignet

Zubehör

Inselhaube, 90 cm, Edelstahl CD939652



Ausstattungsmerkmale

Farbe des Kamins: Edelstahl

Bauart: Kaminesse

Approbationszertifikate: CE, VDE

Länge Anschlusskabel (cm): 130

Höhe des Kamins: 698-878/698-998

Höhe des Gerätes ohne Kamin (mm): 46

Mindestabstand zur Kochstelle Elektro: 550

Mindestabstand zur Kochstelle Gas: 650

Nettogewicht (kg): 28,337

Steuerung: elektronisch

Regelung der Leistungsstufen: 3-stufig + 2 Intensiv

Max. Gebläseleistung-Abluftbetrieb (m³/h): 460

Gebläseleistung bei Intensivstufe-Umluftbetrieb: 410

Max. Gebläseleistung-Umluftbetrieb (m³/h): 340

Gebläseleistung bei Intensivstufe-Abluftbetrieb (m³/h): 730

Anzahl der Lampen (Stck): 4

Schalleistung (dB(A) re 1 pW): 54

Durchmesser des Abluftstutzens (mm): 120 / 150

Material des Fettfilters: Aluminium

EAN-Nummer: 4242004188070

Verbrauchs- und Anschlusswerte

Anschlusswert (W): 142

Absicherung (A): 10

Spannung (V): 220-240

Frequenz (Hz): 60; 50

Steckerart: Schuko-/Gardy.m.Erdung

Art der Installation: Insel

erstellt am 2019-11-11