

Lüfterbaustein, 53 cm, silbermetallic
CD75131



CD75131

Leistung / Verbrauch

- Energieeffizienzklasse: D (auf einer Energieeffizienzklassen-Skala von A++ bis E)
- Durchschnittlicher Energieverbrauch: 111.4 kWh/Jahr*
- Lüfter-Effizienzklasse: D*
- Beleuchtungs-Effizienzklasse: F*
- Fettfilter-Effizienzklasse: B*
- Geräusch min./max. Normalstufe: 41/59 dB
- Gesamtanschlusswert: 240 W
- Spannung: 220 - 240 V
- Lüfterleistung nach EN 61591:
 - bei Abluftbetrieb
 - max. Normalstufe 420 m³/h, Intensivstufe 650 m³/h
 - bei Umluftbetrieb
 - max. Normalstufe 320 m³/h, Intensivstufe 430 m³/h
- Geräuschwerte nach EN 60704-3 und EN 60704-2-13
 - bei Abluftbetrieb
 - max. Normalstufe: 59 dB(A) re 1 pW (45 dB(A) re 20 µPa Schalldruck)
 - Intensivstufe: 69 dB(A) re 1 pW (55 dB(A) re 20 µPa Schalldruck)
 - bei Umluftbetrieb
 - max. Normalstufe: 64 dB(A) re 1 pW (50 dB(A) re 20 µPa Schalldruck)
 - Intensivstufe: 72 dB(A) re 1 pW (58 dB(A) re 20 µPa Schalldruck)

Ausstattung / Komfort

- Zum Einbau in Kochinselhauben, Essen, Hutten, etc.
- Optimierte Bauform für spezielle Möbelverkleidungen
- Für Abluft- oder Umluftbetrieb
- Für Umluftbetrieb wird ein Aktivkohlefilter benötigt
- Lüfterleistung 4-stufig (3 Leistungsstufen und 1 Intensivstufe) regelbar durch Schiebeschalter
- Kraftvolles und leises Gebläse
- Gleichmäßige, helle Beleuchtung mit 2x20 W Halogen
- Beleuchtungsstärke: 335 lux
- Farbtemperatur: 2800 K
- Langlebiger Metall-Fettfilter, spülmaschineneeignet

Zubehör

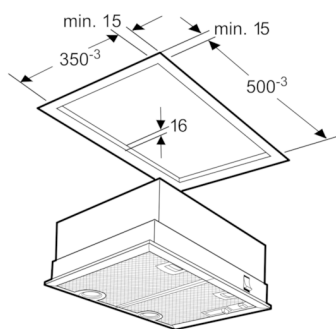
- Sonderzubehör:
CZ5155X0

Technische Daten und Maße

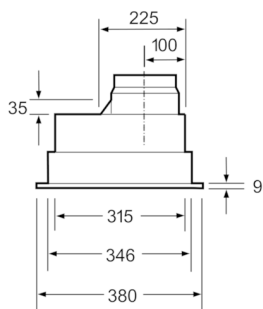
- Gerätemaße (HxBxT): 255 x 530 x 380 mm
- Gerätemaße Umluft (HxBxT): 255 - 255 x 530 x 380 mm

Sonderzubehör

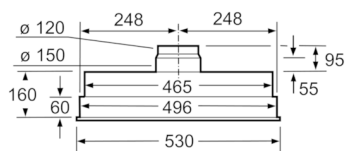
Lüfterbaustein, 53 cm, silbermetallic CD75131



Maße in mm



Maße in mm



Maße in mm

Ausstattungsmerkmale

Bauart: Unterbauesse

Approbationszertifikate: CE, VDE

Länge Anschlusskabel (cm): 130

Nischenmaße (H x B x T) (mm): 235mm x 500mm x 350mm

Mindestabstand zur Kochstelle Elektro: 650

Mindestabstand zur Kochstelle Gas: 650

Nettogewicht (kg): 7,589

Steuerung: mechanisch

Max. Gebläseleistung-Abluftbetrieb (m³/h): 420

Gebläseleistung bei Intensivstufe-Umluftbetrieb: 430

Max. Gebläseleistung-Umluftbetrieb (m³/h): 320

Gebläseleistung bei Intensivstufe-Abluftbetrieb (m³/h): 650

Anzahl der Lampen (Stck): 2

Schalleistung (dB(A) re 1 pW): 59

Durchmesser des Abluftstutzens (mm): 120 / 150

Material des Fettfilters: Aluminium

EAN-Nummer: 4242004176534

Verbrauchs- und Anschlusswerte

Anschlusswert (W): 240

Absicherung (A): 10

Spannung (V): 220-240

Frequenz (Hz): 50

Steckerart: Schuko-/Gardym.Erdung

Art der Installation: Integrierbar

erstellt am 2019-11-12