

Lüfterbaustein, 53 cm
CD70130



CD70130

Leistung / Verbrauch

- Energieeffizienzklasse: E (auf einer Energieeffizienzklassen-Skala von A++ bis E)
- Durchschnittlicher Energieverbrauch: 129.2 kWh/Jahr*
- Lüfter-Effizienzklasse: F*
- Beleuchtungs-Effizienzklasse: G*
- Fettfilter-Effizienzklasse: F*
- Geräusch min./max. Normalstufe: 49/55 dB
- Gesamtanschlusswert: 210 W
- Spannung: 220 - 240 V
- Lüfterleistung nach EN 61591:
 - bei Abluftbetrieb
 - max. Normalstufe 170 m³/h, Intensivstufe 250 m³/h
 - bei Umluftbetrieb
 - max. Normalstufe 160 m³/h, Intensivstufe 240 m³/h
- Geräuschwerte nach EN 60704-3 und EN 60704-2-13
 - bei Abluftbetrieb
 - max. Normalstufe: 55 dB(A) re 1 pW (41 dB(A) re 20 µPa Schalldruck)
 - Intensivstufe: 65 dB(A) re 1 pW (51 dB(A) re 20 µPa Schalldruck)
 - bei Umluftbetrieb
 - max. Normalstufe: 60 dB(A) re 1 pW (46 dB(A) re 20 µPa Schalldruck)
 - Intensivstufe: 67 dB(A) re 1 pW (53 dB(A) re 20 µPa Schalldruck)

Ausstattung / Komfort

- Zum Einbau in Kochinselhauben, Essen, Hutten, etc.
- Für Abluft- oder Umluftbetrieb
- Für Umluftbetrieb wird ein Aktivkohlefilter benötigt
- Lüfterleistung 3-stufig (2 Leistungsstufen + 1 Intensivstufe) regelbar durch Wippenschalter
- Gleichmäßige, helle Beleuchtung mit 2 x Halogenlampen 30W
- Beleuchtungsstärke: 197 lux
- Farbtemperatur: 2700 K
- Langlebiger Metall-Fettfilter, spülmaschineneeignet

Zubehör

- Sonderzubehör:
CZ5154X0

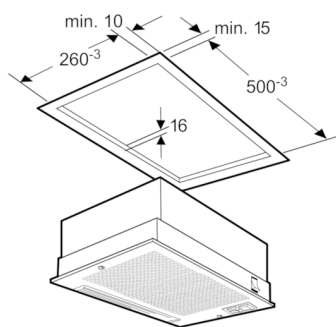
Technische Daten und Maße

- Gerätemaße (HxBxT): 235 x 530 x 280 mm
- Gerätemaße Umluft (HxBxT): 235 - 235 x 530 x 280 mm

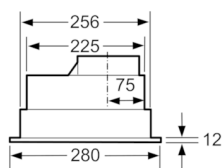
Sonderzubehör

CZ5154X0 Aktivkohlefilter

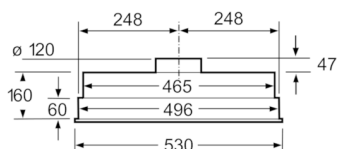
Lüfterbaustein, 53 cm CD70130



Maße in mm



Maße in mm



Maße in mm

Ausstattungsmerkmale

Bauart: Unterbauesse

Approbationszertifikate: CE, VDE

Länge Anschlusskabel (cm): 130

Nischenmaße (H x B x T) (mm): 235mm x 500.0mm x 260mm

Mindestabstand zur Kochstelle Elektro: 650

Mindestabstand zur Kochstelle Gas: 650

Nettogewicht (kg): 5,056

Steuerung: mechanisch

Regelung der Leistungsstufen: 2-stufig + Intensiv

Max. Gebläseleistung-Abluftbetrieb (m³/h): 170

Gebläseleistung bei Intensivstufe-Umluftbetrieb: 240.0

Gebläseleistung bei Intensivstufe-Abluftbetrieb (m³/h): 250

Anzahl der Lampen (Stck): 2

Schalleistung (dB(A) re 1 pW): 55

Durchmesser des Abluftstutzens (mm): 120

Material des Fettfilters: Aluminium

EAN-Nummer: 4242004074441

Verbrauchs- und Anschlusswerte

Anschlusswert (W): 210

Absicherung (A): 10

Spannung (V): 220-240

Frequenz (Hz): 50

Steckerart: Schuko-/Gardym.Erdung

Art der Installation: Integrierbar

erstellt am 2019-12-15