

**Wandesse, 90 cm, Klarglas schwarz
bedruckt
CD689861**



A+



Sonderzubehör

- CZ50XXP0X0 Long Life Geruchsfilter (Ersatzbedarf)
- CZ5170X1 CleanAir Aktivkohlefilter (Ersatzbedarf)
- CZ51AIB1X6 Clean Air Plus Geruchsfilter (Ersatz)
- CZ51AII1X6 Clean Air Plus Umluftset
- CZ51AIR0X0 Long Life Umluftset (kaminlos)
- CZ51AIS0X0 Long Life Umluftset
- CZ51AIV1X6 Clean Air Plus Umluftset (kaminlos)
- CZ51AXC1N6 Clean Air Plus Umluftset extern
- CZ53XXB1X6 Clean Air Plus Geruchsfilter (Ersatz)

**Die Constructa Wandesse in schwarzen
Glasdesign mit Applikation, Touch Control
Bedienung, LED Beleuchtung, ultra leise mit
3-stufiger Lüfterleistung und Intensivstufe.**

Technische Daten

| | |
|--------------------------------------------------------|-----------------------|
| Bauart: | Wandmontage |
| Länge Anschlusskabel: | 130.0 cm |
| Gerätehöhe: | 323 mm |
| Mindestabstand zur Kochstelle Elektro: | 450 mm |
| Mindestabstand zur Kochstelle Gas: | 650 mm |
| Nettogewicht: | 25.6 kg |
| Steuerung: | elektronisch |
| Max. Gebläseleistung-Abluftbetrieb: | 436 m³/h |
| Gebläseleistung bei Intensivstufe-Umluftbetrieb: | 441 m³/h |
| Max. Gebläseleistung-Umluftbetrieb: | 355 m³/h |
| Gebläseleistung bei Intensivstufe-Abluftbetrieb: | 722 m³/h |
| Max. Luftmenge: | 436 m³/h |
| Anzahl der Lampen (Stck): | 2 |
| Geräuschpegel: | 54 dB(A) re 1 pW |
| Durchmesser des Abluftstutzens: | 150 / 120 mm |
| Material des Fettfilters: | Aluminium waschbar |
| EAN-Nummer: | 4242004223276 |
| Anschlusswert: | 143 W |
| Absicherung: | 10 A |
| Spannung: | 220-240 V |
| Frequenz: | 50; 60 Hz |
| Steckerart: | Schuko-/Gardym.Erdung |
| Art der Installation: | Wandmontage |



Wandesse, 90 cm, Klarglas schwarz bedruckt CD689861

Die Constructa Wandesse in schwarzen Glasdesign mit Applikation, Touch Control Bedienung, LED Beleuchtung, ultra leise mit 3-stufiger Lüfterleistung und Intensivstufe.

- Gerätemaße Umluft (HxBxT): 1009-1279 x 890 x 548 mm
- Gerätemaße Umluft mit Clean Air Plus Umluftset(HxBxT):
 - 1139 x 890 x 548mm - Montage auf Außenkanal
 - 1209-1479 x 890 x 548 mm - Montage auf Innenkanal

* Gemäß EU-Regulierung Nr. 65/2014

Leistung und Verbrauch

- Energieeffizienzklasse: A+ (auf einer Energieeffizienzklassen-Skala von A+++ bis D)
- Durchschnittlicher Energieverbrauch: 32.1 kWh/Jahr*
- Lüfter-Effizienzklasse: A*
- Beleuchtungs-Effizienzklasse: A*
- Fettfilter-Effizienzklasse: B*
- Geräusch min./max. Normalstufe: 47/54 dB
- Spannung: 220 - 240 V
- Gesamtanschlusswert: 143 W
- Max. Förderleistung: 722 m³/h
- Abluftleistung nach EN 61591:
 - max. Normalbetrieb 436 m³/h
 - Intensivstufe 722 m³/h
- Geräuschwerte nach EN 60704-2-13 bei Abluftbetrieb:
 - Max. Normalstufe: 54 dB(A) re 1 pW
 - Intensivstufe: 65 dB(A) re 1 pW

Ausstattung und Komfort

- Glasscheibe mit schwarzem Glasschirm
- Zur Montage an der Wand
- Schnellmontagebefestigung
- Für Abluft- oder Umluftbetrieb
- Für Umluftbetrieb ist ein Standard Umluftset oder ein Clean Air Plus Umluftset (Sonderzubehör) notwendig
- 3 Leistungsstufen und
 - 1 Intensivstufe
- Kraftvolles und leises Gebläse
- 2 Abzugsbereiche: Vorder- und Unterseite
- Intensiv-Stufen mit automatischer Rückstellung
- Hohe, fein dosierbare Lüfterleistung durch Elektronik-Steuerung über Touch Control mit LED-Anzeige
- Randabsaugung
- Doppelflutiges Hochleistungsgebläse
- Energiesparender Betrieb durch effiziente BLDC-Technologie
- Gleichmäßige, helle Beleuchtung mit 2 x 1,5 W LED-Modul
- Beleuchtungsstärke: 238 lux
- Farbtemperatur: 3500 K
- Innenrahmen, reinigungsfreundlich
- Langlebiger Metall-Fettfilter, spülmaschinene geeignet

Zubehör

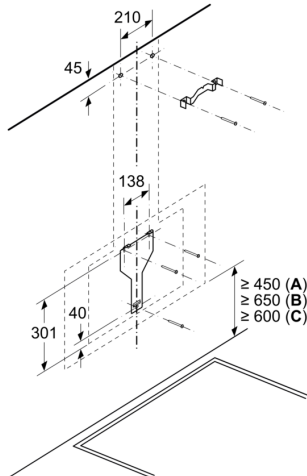
- Sonderzubehör:
 - <200065val>
- Abluftstutzen Ø 150 mm (Ø 120 mm beiliegend)

Technische Daten und Maße

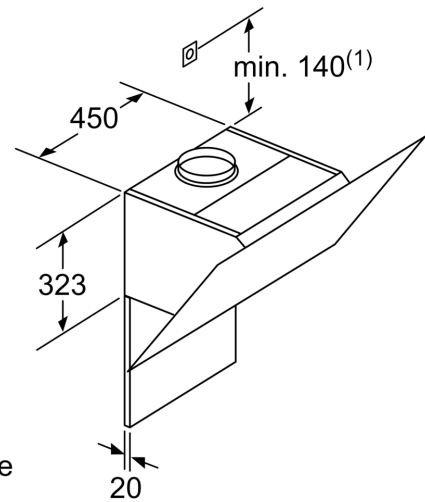
- Gerätemaße Abluft (HxBxT): 949-1219 x 890 x 548 mm

Wandesse, 90 cm, Klarglas schwarz bedruckt CD689861

Maße in mm



- A: Elektro
- B: Gas – ab Oberkante Topfräger
- C: Elektro – für Australien und Neuseeland

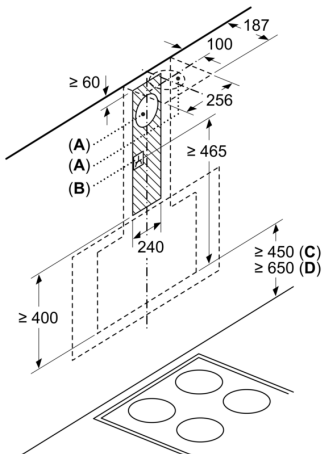


(1) Position für Steckdose

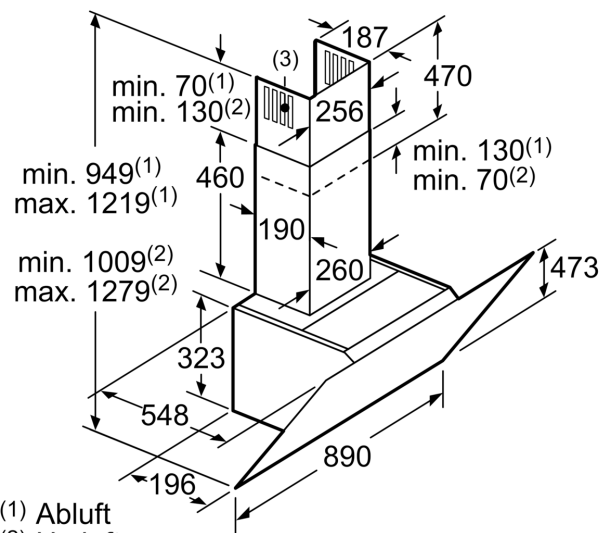
Maximale Stärke der Rückwand beachten.

Maße in mm

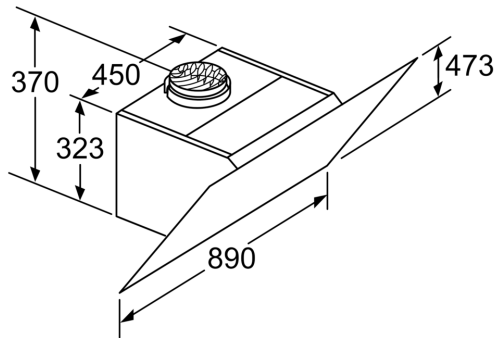
Maße in mm



- A: Abluft
- B: Steckdose
- Ab Oberkante Topfräger
- C: Elektro
- D: Gas

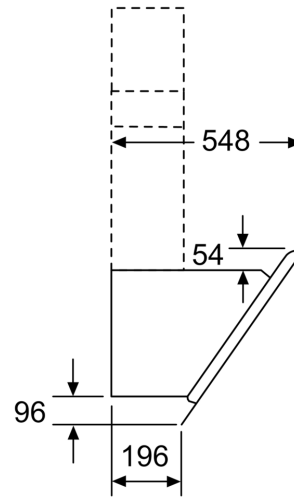


- (1) Abluft
 - (2) Umluft
 - (3) Luftaustritt - Schlitze bei Abluft nach unten montieren
- Maße in mm



Gerät im Umluftbetrieb
ohne Kanal
Umluftset erforderlich

Maße in mm



Maße in mm