

**Wandesse, 90 cm, Klarglas schwarz  
bedruckt  
CD689860**



A+



**Sonderzubehör**

CZ51AIV1X6	Clean Air Plus Umluftset (kaminlos)
CZ51AXC1N6	Clean Air Plus Umluftset extern
CZ53XXB1X6	Clean Air Plus Geruchsfilter (Ersatz)
CZ51AII1X6	Clean Air Plus Umluftset
CZ51AIR0X0	Long Life Umluftset (kaminlos)
CZ51AIS0X0	Long Life Umluftset
CZ50XXP0X0	Long Life Geruchsfilter (Ersatzbedarf)
CZ5170X1	CleanAir Aktivkohlefilter (Ersatzbedarf)
CZ51AIB1X6	Clean Air Plus Geruchsfilter (Ersatz)

**Die Constructa Wandesse in schwarzem  
Glasdesign mit Touch Control Bedienung,  
LED Beleuchtung, ultra leise mit 3-stufiger  
Lüfterleistung und Intensivstufe.**

**Technische Daten**

Bauart: .....	Wandmontage
Länge Anschlusskabel: .....	130.0 cm
Gerätehöhe: .....	323 mm
Mindestabstand zur Kochstelle Elektro: .....	450 mm
Mindestabstand zur Kochstelle Gas: .....	650 mm
Nettogewicht: .....	20.9 kg
Steuerung: .....	elektronisch
Max. Gebläseleistung-Abluftbetrieb: .....	436 m³/h
Gebläseleistung bei Intensivstufe-Umluftbetrieb: .....	441 m³/h
Max. Gebläseleistung-Umluftbetrieb: .....	355 m³/h
Gebläseleistung bei Intensivstufe-Abluftbetrieb: .....	722 m³/h
Max. Luftmenge: .....	436 m³/h
Anzahl der Lampen (Stck): .....	2
Geräuschpegel: .....	54 dB(A) re 1 pW
Durchmesser des Abluftstutzens: .....	150 / 120 mm
Material des Fettfilters: .....	Aluminium waschbar
EAN-Nummer: .....	4242004223269
Anschlusswert: .....	143 W
Absicherung: .....	10 A
Spannung: .....	220-240 V
Frequenz: .....	50; 60 Hz
Steckerart: .....	Schuko-/Gardy.m.Erdung
Art der Installation: .....	Wandmontage



## Wandesse, 90 cm, Klarglas schwarz bedruckt CD689860

### Die Constructa Wandesse in schwarzem Glasdesign mit Touch Control Bedienung, LED Beleuchtung, ultra leise mit 3-stufiger Lüfterleistung und Intensivstufe.

#### Bauform

- 90 cm
- Schräge schwarze Glas-Bedienblende
- Zur Montage an der Wand

#### Leistung und Verbrauch

- Energieeffizienzklasse: A+ (auf einer Energieeffizienzklassen-Skala von A+++ bis D)
- Durchschnittlicher Energieverbrauch: 32.1 kWh/Jahr\*
- Lüfter-Effizienzklasse: A\*
- Beleuchtungs-Effizienzklasse: A\*
- Fettfilter-Effizienzklasse: B\*

#### Betriebsart und Leistung

- Lüfterleistung nach EN 61591 bei Abluftbetrieb:
  - Max. Normalstufe: 436 m<sup>3</sup>/h
  - Intensivstufe: 722 m<sup>3</sup>/h
- Geräusch min./max. Normalstufe: 47/54 dB
- Geräuschwerte nach EN 60704-2-13 bei Abluftbetrieb:
  - Max. Normalstufe: 54 dB(A) re 1 pW
  - Intensivstufe: 65 dB(A) re 1 pW
- Für Umluftbetrieb wird ein Standard-Umluftset oder ein Clean Air Plus Umluft Set (Sonderzubehör) benötigt
- Bei Einsatz des separat erhältlichen Clean Air Plus Umluftsets (Sonderzubehör) erreicht ihr Gerät im Umluftbetrieb folgende Werte:
  - Umluftstufe: Max. Normalbetrieb: 410 m<sup>3</sup>/h
  - Intensivstufe: 631 m<sup>3</sup>/h
  - Geräuschwerte Umluft: Max. Normalstufe: 63 dB(A) re 1 pW
  - Intensivstufe: 74 dB(A) re 1 pW

#### Design

- Glasscheibe mit schwarzem Glasschirm
- Glasscheibe: schwarz bedruckt
- Filterabdeckung aus Glas

#### Ausstattung und Komfort

- Schnellmontagebefestigung
- Für Abluft- oder Umluftbetrieb
- Bei Umluft kaminloser Betrieb möglich
- Für Umluftbetrieb ist ein Standard Umluftset oder ein Clean Air Plus Umluftset (Sonderzubehör) notwendig
- Touch Control (3 Leistungsstufen und 1 Intensivstufe) mit LED-Anzeige
- Kraftvolles und leises Gebläse
- 2 Abzugsbereiche: Vorder- und Unterseite
- PowerBoost-Stellung
- Intensiv-Stufen mit automatischer Rückstellung
- Hohe, fein dosierbare Lüfterleistung durch Elektronik-Steuerung über Touch Control mit LED-Anzeige

- Randabsaugung
- Doppelflutiges Hochleistungsgebläse
- Energiesparender Betrieb durch effiziente BLDC-Technologie
- Gleichmäßige, helle Beleuchtung mit 2 x 1,5 W LED-Modul
- Beleuchtungsstärke: 238 lux
- Farbtemperatur: 3500 K
- Innenrahmen, reinigungsfreundlich
- Langlebiger Metall-Fettfilter, spülmaschineneeignet

#### Zubehör

- Abluftstutzen Ø 150 mm (Ø 120 mm beiliegend)

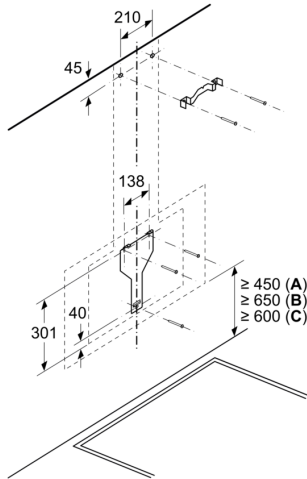
#### Technische Daten und Maße

- Gesamtanschlusswert: 143 W
- Spannung: 220 - 240 V
- Gerätemaße Abluft (HxBxT): 929-1199 x 890 x 500 mm
- Gerätemaße Umluft mit Kamin (HxBxT): 989-1259 x 890 x 500 mm
- Gerätemaße Umluft ohne Kamin (HxBxT): 370 x 890 x 500 mm
- Gerätemaße Umluft mit Clean Air Plus Umluftset(HxBxT):
  - 1119 x 890 x 500 mm - Montage auf Außenkanal
  - 1189-1459 x 890 x 500 mm - Montage auf Innenkanal
- Länge Anschlusskabel: 1.3 m mit Stecker

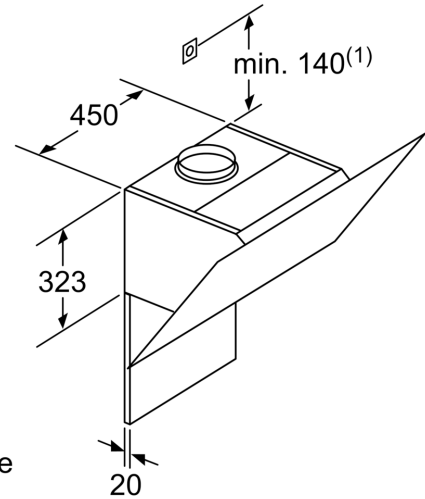
\* Gemäß EU-Regulierung Nr. 65/2014

## Wandesse, 90 cm, Klarglas schwarz bedruckt CD689860

Maße in mm



- A: Elektro
- B: Gas – ab Oberkante Topfräger
- C: Elektro – für Australien und Neuseeland

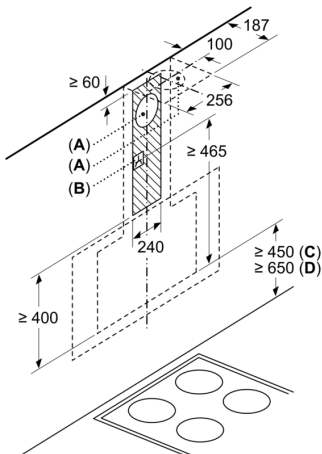


(1) Position für Steckdose

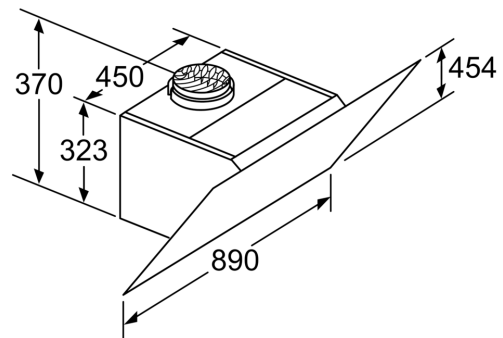
Maximale Stärke der Rückwand beachten.

Maße in mm

Maße in mm

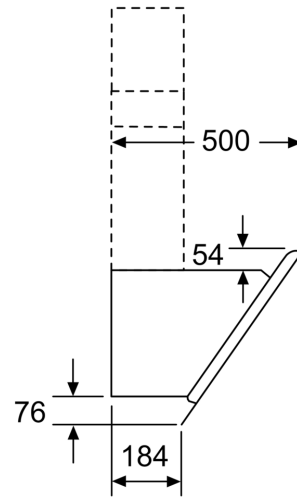
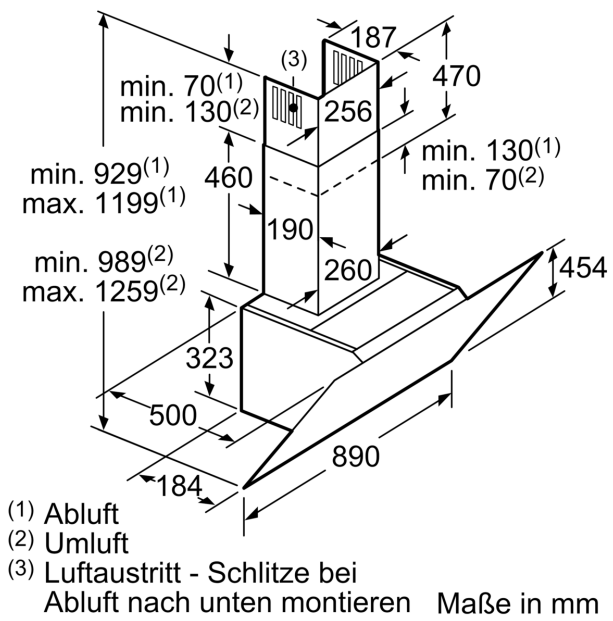


- A: Abluft
- B: Steckdose
- Ab Oberkante Topfräger
- C: Elektro
- D: Gas



Gerät im Umluftbetrieb  
ohne Kanal  
Umluftset erforderlich

Maße in mm



Maße in mm