

Wandesse, 90 cm, Edelstahl  
CD679652



## CD679652

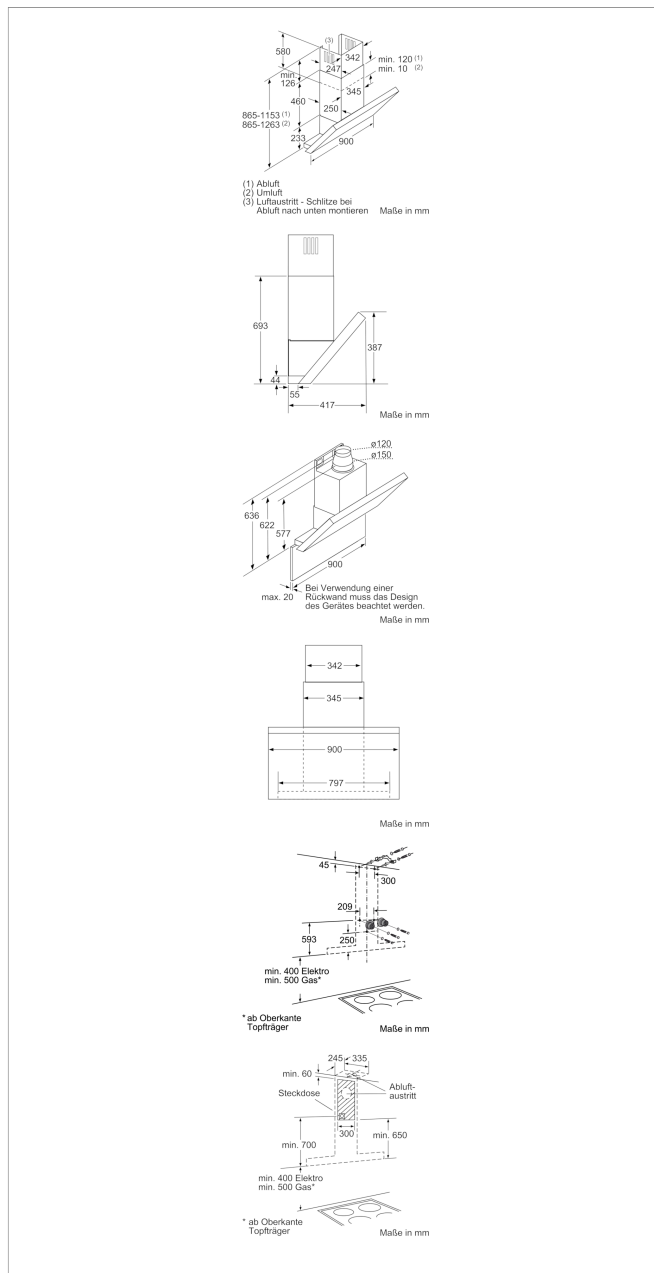
### Leistung / Verbrauch

- Energieeffizienzklasse: A (auf einer Energieeffizienzklassen-Skala von A++ bis E)
- Durchschnittlicher Energieverbrauch: 35.9 kWh/Jahr\*
- Lüfter-Effizienzklasse: A\*
- Beleuchtungs-Effizienzklasse: A\*
- Fettfilter-Effizienzklasse: C\*
- Geräusch min./max. Normalstufe: 44/54 dB
- Gesamtanschlusswert: 139 W
- Spannung: 220 - 240 V
- Lüfterleistung nach EN 61591:
  - bei Abluftbetrieb
    - max. Normalstufe 430 m<sup>3</sup>/h, Intensivstufe 670 m<sup>3</sup>/h
  - bei Umluftbetrieb
    - max. Normalstufe 350 m<sup>3</sup>/h, Intensivstufe 430 m<sup>3</sup>/h
- Geräuschwerte nach EN 60704-3 und EN 60704-2-13
  - bei Abluftbetrieb
    - max. Normalstufe: 54 dB(A) re 1 pW (40 dB(A) re 20 µPa Schalldruck)
    - Intensivstufe: 64 dB(A) re 1 pW (50 dB(A) re 20 µPa Schalldruck)
  - bei Umluftbetrieb
    - max. Normalstufe: 67 dB(A) re 1 pW (53 dB(A) re 20 µPa Schalldruck)
    - Intensivstufe: 72 dB(A) re 1 pW (58 dB(A) re 20 µPa Schalldruck)

### Ausstattung / Komfort

- Zur Montage an der Wand
- Schnellmontagebefestigung
- Für Abluft- oder Umluftbetrieb
- Für Umluftbetrieb ist ein Starterset oder Clean Air Umluftmodul (Sonderzubehör) notwendig
- Lüfterleistung 5-stufig (3 Leistungsstufen + 2 Intensivstufen) regelbar durch Kurzhubtasten mit 7-Segment-Anzeige
- Kraftvolles und leises Gebläse
- Intensiv-Stufen mit automatischer Rückstellung
- Automatischer Gebläsenachlauf
- Extrem geräuscharmer Betrieb durch spezielle Geräuschdämmung
- Hohe, fein dosierbare Lüfterleistung durch Elektronik-Steuerung
- Energiesparender Betrieb durch doppelflutiges Hochleistungsgebläse mit EfficientDrive Motortechnologie
- Gleichmäßige, helle Beleuchtung mit 3 x 3 W LED-Modulen
- Dimm-Funktion, Soft Light
- Beleuchtungsstärke: 779 lux
- Farbtemperatur: 3500 K
- Langlebiger Metall-Fettfilter, spülmaschineneeignet

## Wandesse, 90 cm, Edelstahl CD679652



### Ausstattungsmerkmale

Farbe des Kamins: Edelstahl

Bauart: Kaminesse

Approbationszertifikate: CE, VDE

Länge Anschlusskabel (cm): 130

Höhe des Kamins: 582-920/582-1030

Höhe des Gerätes ohne Kamin (mm): 387

Mindestabstand zur Kochstelle Elektro: 400

Mindestabstand zur Kochstelle Gas: 500

Nettogewicht (kg): 21,084

Steuerung: elektronisch

Regelung der Leistungsstufen: 3-stufig + 2 Intensiv

Max. Gebläseleistung-Abluftbetrieb (m<sup>3</sup>/h): 430

Gebläseleistung bei Intensivstufe-Umluftbetrieb: 430

Max. Gebläseleistung-Umluftbetrieb (m<sup>3</sup>/h): 350

Gebläseleistung bei Intensivstufe-Abluftbetrieb (m<sup>3</sup>/h): 670

Anzahl der Lampen (Stck): 3

Schalleistung (dB(A) re 1 pW): 54

Durchmesser des Abluftstutzens (mm): 150 / 120

Material des Fettfilters: Edelstahl waschbar

EAN-Nummer: 4242004174295

### Verbrauchs- und Anschlusswerte

Anschlusswert (W): 139

Absicherung (A): 10

Spannung (V): 220-240

Frequenz (Hz): 50; 60

Steckerart: Schuko-/Gardy.m.Erdung

Art der Installation: Wandmontage

erstellt am 2019-11-12