

## Wandesse, 90 cm, Klarglas CD659860



**B**

## Die Constructa Wandesse mit Glas Applikationen, LED-Beleuchtung und praktischer Touch Control Bedienung.

### Technische Daten

Bauart: .....	Wandmontage
Länge Anschlusskabel: .....	130.0 cm
Höhe des Kamins: .....	576-906/576-998 mm
Gerätehöhe: .....	59 mm
Mindestabstand zur Kochstelle Elektro: .....	550 mm
Mindestabstand zur Kochstelle Gas: .....	650 mm
Nettogewicht: .....	17.2 kg
Steuerung: .....	elektronisch
Max. Gebläseleistung-Abluftbetrieb: .....	458 m <sup>3</sup> /h
Gebläseleistung bei Intensivstufe-Umluftbetrieb: .....	499 m <sup>3</sup> /h
Max. Gebläseleistung-Umluftbetrieb: .....	404 m <sup>3</sup> /h
Gebläseleistung bei Intensivstufe-Abluftbetrieb: .....	762 m <sup>3</sup> /h
Max. Luftmenge: .....	458 m <sup>3</sup> /h
Anzahl der Lampen (Stck): .....	2
Geräuschpegel: .....	64 dB(A) re 1 pW
Durchmesser des Abluftstutzens: .....	120 / 150 mm
Material des Fettfilters: .....	Aluminium waschbar
EAN-Nummer: .....	4242004222309
Anschlusswert: .....	255 W
Absicherung: .....	10 A
Spannung: .....	220-240 V
Frequenz: .....	50; 60 Hz
Steckerart: .....	Schuko-/Gardym.Erdung
Art der Installation: .....	Wandmontage

### Sonderzubehör

CZ50XP0X0	Long Life Geruchsfilter (Ersatzbedarf)
CZ5170X1	CleanAir Aktivkohlefilter (Ersatzbedarf)
CZ51DXA0X0	Standard Geruchsfilter (Ersatzbedarf)
CZ51DXB1X4	Clean Air Standard Geruchsfilter(Ersatz)
CZ51DXI1X4	Clean Air Standard Umluftset
CZ51DXU0X0	Standard Umluftset
CZ51FXC1N6	Clean Air Plus Umluftset extern
CZ53XXB1X6	Clean Air Plus Geruchsfilter (Ersatz)



## Wandesse, 90 cm, Klarglas CD659860

### Die Constructa Wandesse mit Glas Applikationen, LED-Beleuchtung und praktischer Touch Control Bedienung.

- Gerätemaße Umluft mit Clean Air Plus Umluftset(HxBxT):
- 703 x 900 x 525mm - Montage auf Außenkanal
- 833-1163 x 900 x 525 mm - Montage auf Innenkanal
- Länge Anschlusskabel: 1.3 m mit Stecker

\* Gemäß EU-Regulierung Nr. 65/2014

#### Leistung und Verbrauch

- Energieeffizienzklasse: B (auf einer Energieeffizienzklassen-Skala von A+++ bis D)
- Durchschnittlicher Energieverbrauch: 60.8 kWh/Jahr\*
- Lüfter-Effizienzklasse: A\*
- Beleuchtungs-Effizienzklasse: A\*
- Fettfilter-Effizienzklasse: B\*
- Geräusch min./max. Normalstufe: 51/64 dB
- Spannung: 220 - 240 V
- Gesamtanschlusswert: 255 W
- Max. Förderleistung: 762 m<sup>3</sup>/h
- Abluftleistung nach EN 61591:
- max. Normalbetrieb 457m<sup>3</sup>/h
- Intensivstufe 762 m<sup>3</sup>/h
- Bei Einsatz des separat erhältlichen Clean Air Umluftsets (Sonderzubehör) erreicht ihr Gerät im Umluftbetrieb folgende Werte:
- Lüfterleistung: Max. Normalstufe: 404m<sup>3</sup>/h
- Intensivstufe: 499m<sup>3</sup>/h
- Geräuschwerte: Max. Normalstufe: 72dB(A) re 1 pW
- Intensivstufe: 76 dB(A) re 1 pW
- Geräuschwerte nach EN 60704-2-13 bei Abluftbetrieb:
- Max. Normalstufe: 64dB(A) re 1 pW
- Intensivstufe: 74 dB(A) re 1 pW

#### Ausstattung und Komfort

- Zur Montage an der Wand
- Für Abluft- oder Umluftbetrieb
- Für Umluftbetrieb ist ein Standard Umluftset oder ein Clean Air Plus Umluftset (Sonderzubehör) notwendig
- 3 Leistungsstufen und
- 1 Intensivstufe
- Touch Control
- Intensiv-Stufen mit automatischer Rückstellung
- Doppelflutiges Hochleistungsgebläse
- Energieeffizienter Kondensatormotor
- Hohe, fein dosierbare Lüfterleistung durch Elektronik-Steuerung über Touch Control mit LED-Anzeige
- Gleichmäßige, helle Beleuchtung mit 2 x 1,5 W LED-Modul
- Beleuchtungsstärke: 214 lux
- Farbtemperatur: 3500 K
- Langlebiger Metall-Fettfilter, spülmaschinengeeignet

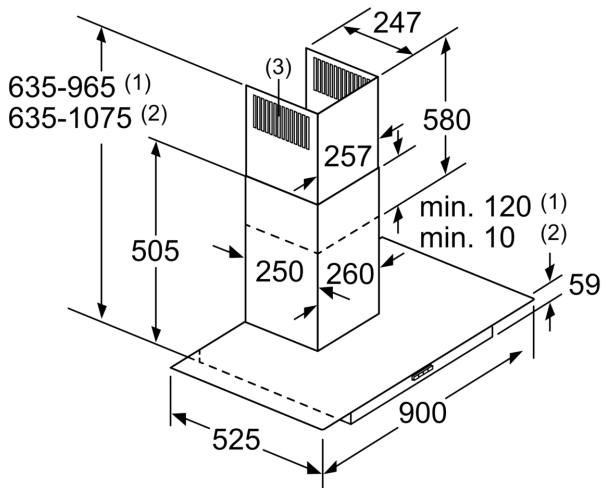
#### Zubehör

- Sonderzubehör:
- <200065val>
- Abluftstutzen Ø 150 mm (Ø 120 mm beiliegend)

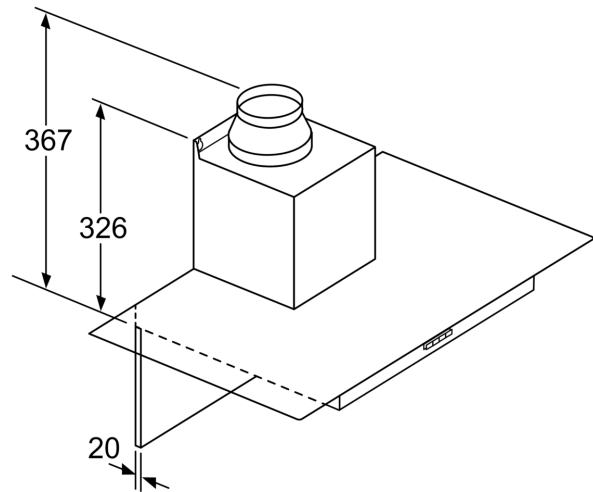
#### Technische Daten und Maße

- Gerätemaße Abluft (HxBxT): 635-965 x 900 x 525 mm
- Gerätemaße Umluft (HxBxT): 635-1075 x 900 x 525 mm

## Wandesse, 90 cm, Klarglas CD659860



- (1) Abluft
  - (2) Umluft
  - (3) Luftaustritt - Schlitze bei  
Abluft nach unten montieren
- Maße in mm



Bei Verwendung einer Rückwand  
muss das Design des Gerätes  
beachtet werden.

Maße in mm

