

Wandesse, 90 cm, Edelstahl  
CD649850



## CD649850

### Leistung und Verbrauch

- Energieeffizienzklasse: A (auf einer Energieeffizienzklassen-Skala von A+++ bis D)
- Durchschnittlicher Energieverbrauch: 33.8 kWh/Jahr\*
- Lüfter-Effizienzklasse: A\*
- Beleuchtungs-Effizienzklasse: A\*
- Fettfilter-Effizienzklasse: B\*

### Betriebsart und Leistung

- Für Abluft- oder Umluftbetrieb
- Abluftleistung nach EN 61591:
  - max. Normalbetrieb 427 m<sup>3</sup>/h
  - Intensivstufe 702 m<sup>3</sup>/h
- Geräusch min./max. Normalstufe: 45/55 dB
- Geräuschwerte nach EN 60704-2-13 bei Abluftbetrieb:
  - Max. Normalstufe: 55 dB(A) re 1 pW
  - Intensivstufe: 66 dB(A) re 1 pW
- Für Umluftbetrieb ist ein Standard Umluftset oder ein Clean Air Plus Umluftset (Sonderzubehör) notwendig
- Bei Einsatz des separat erhältlichen Clean Air Plus Umluftsets (Sonderzubehör) erreicht ihr Gerät im Umluftbetrieb folgende Werte:
  - Umluftstufe: Max. Normalbetrieb: 343 m<sup>3</sup>/h
  - Intensivstufe: 442 m<sup>3</sup>/h
  - Geräuschwerte Umluft: Max. Normalstufe: 66 dB(A) re 1 pW
  - Intensivstufe: 70 dB(A) re 1 pW

### Bauform

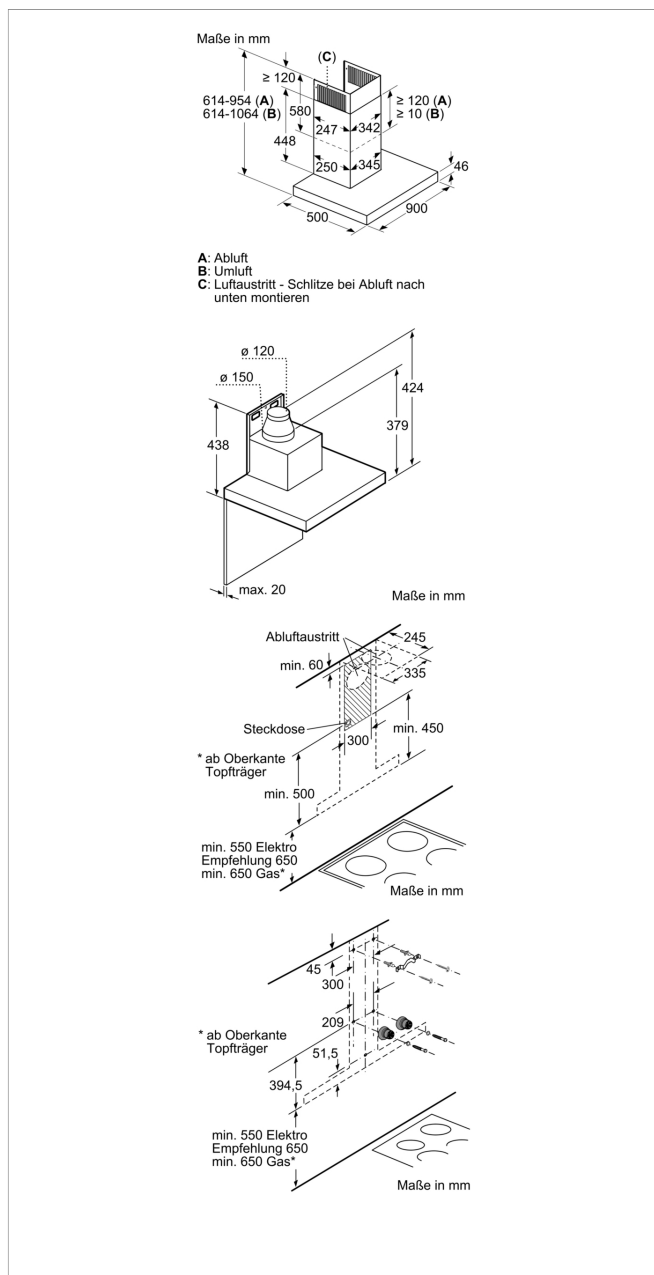
- Wandesse
- 90 cm
- Zur Montage an der Wand

### Ausstattung und Komfort

- Hohe, fein dosierbare Lüfterleistung durch Elektronik-Steuerung über Touch Control mit 2x7-Segment-Anzeige
- 3 Leistungsstufen + 2 Intensivstufen
- Kraftvolles und leises Gebläse
- Intensiv-Stufen mit automatischer Rückstellung
- Intervall-Schaltung
- Extrem geräuscharmer Betrieb durch spezielle Geräuschdämmung
- Sättigungsanzeige für Fett- und Geruchsfilter
- Energiesparender Betrieb durch effiziente BLDC-Technologie
- Reinigungsfreundlicher Innenrahmen
- Gleichmäßige, helle Beleuchtung mit 3 x 1,5 W LED-Modul
- Dimm-Funktion
- Soft Light
- Beleuchtungsstärke: 359 lux
- Farbtemperatur: 3500 K
- Langlebiger Metall-Fettfilter, spülmaschineneeignet

### Zubehör

## Wandesse, 90 cm, Edelstahl CD649850



### Ausstattungsmerkmale

**Bauart:** Wandmontage

**Länge Anschlusskabel:** 130 cm

**Höhe des Kamins:** 582-908/568-1018 mm

**Gerätehöhe:** 46 mm

**Mindestabstand zur Kochstelle Elektro:** 550 mm

**Mindestabstand zur Kochstelle Gas:** 650 mm

**Nettogewicht:** 18,5 kg

**Steuerung:** elektronisch

**Regelung der Leistungsstufen:** 3-stufig + 2 Intensiv

**Max. Gebläseleistung-Abluftbetrieb:** 427 m<sup>3</sup>/h

**Gebläseleistung bei Intensivstufe-Umluftbetrieb:** 442 m<sup>3</sup>/h

**Max. Gebläseleistung-Umluftbetrieb:** 343 m<sup>3</sup>/h

**Gebläseleistung bei Intensivstufe-Abluftbetrieb:** 702 m<sup>3</sup>/h

**Anzahl der Lampen (Stck):** 3

**Schalleistung:** 55 dB(A) re 1 pW

**Durchmesser des Abluftstutzens:** 120 / 150 mm

**Material des Fettfilters:** Edelstahl waschbar

**EAN-Nummer:** 4242004234852

**Anschlusswert:** 145 W

**Absicherung:** 10 A

**Spannung:** 220-240 V

**Frequenz:** 50; 60 Hz

**Steckerart:** Schuko-/Gardy.m.Erdung

**Art der Installation:** Wandmontage

### Verbrauchs- und Anschlusswerte

erstellt am 2023-03-16