

Wandesse, 90 cm, Edelstahl
CD649652



CD649652

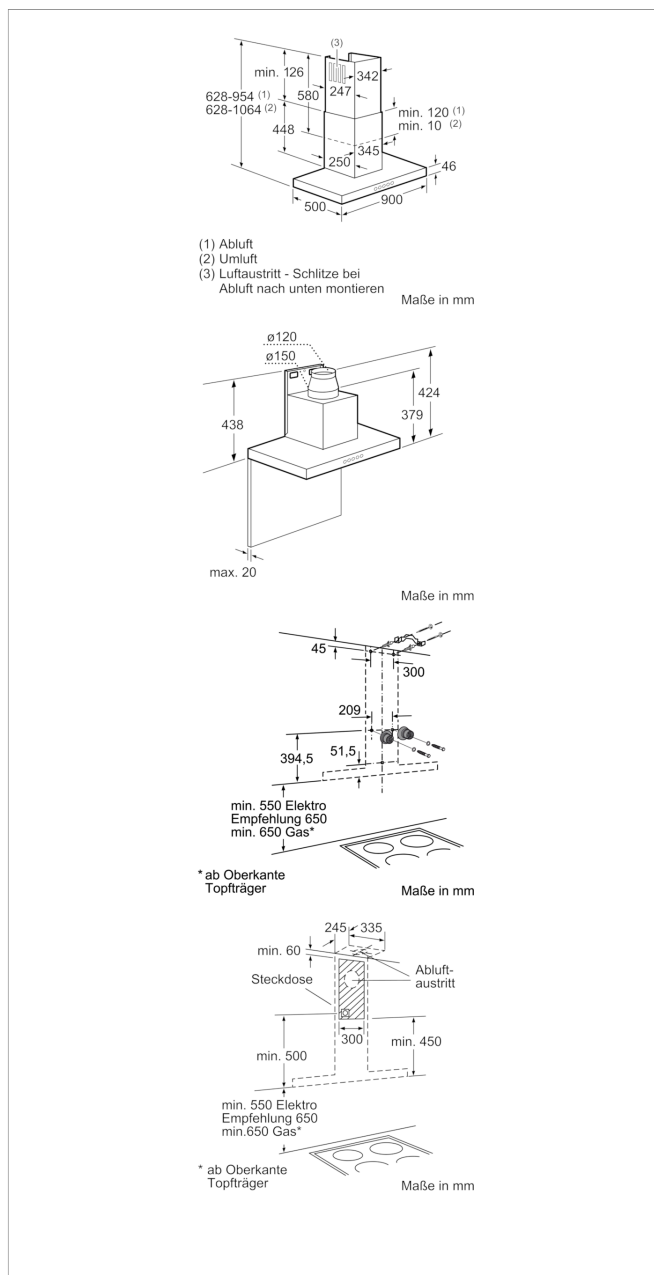
Leistung / Verbrauch

- Energieeffizienzklasse: A+ (auf einer Energieeffizienzklassen-Skala von A++ bis E)
- Durchschnittlicher Energieverbrauch: 32.5 kWh/Jahr*
- Lüfter-Effizienzklasse: A*
- Beleuchtungs-Effizienzklasse: A*
- Fettfilter-Effizienzklasse: C*
- Geräusch min./max. Normalstufe: 45/55 dB
- Gesamtanschlusswert: 139 W
- Spannung: 220 - 240 V
- Lüfterleistung nach EN 61591:
 - bei Abluftbetrieb
 - max. Normalstufe 460 m³/h, Intensivstufe 730 m³/h
 - bei Umluftbetrieb
 - max. Normalstufe 340 m³/h, Intensivstufe 440 m³/h
- Geräuschwerte nach EN 60704-3 und EN 60704-2-13
 - bei Abluftbetrieb
 - max. Normalstufe: 55 dB(A) re 1 pW (41 dB(A) re 20 µPa Schalldruck)
 - Intensivstufe: 65 dB(A) re 1 pW (51 dB(A) re 20 µPa Schalldruck)
 - bei Umluftbetrieb
 - max. Normalstufe: 68 dB(A) re 1 pW (54 dB(A) re 20 µPa Schalldruck)
 - Intensivstufe: 73 dB(A) re 1 pW (59 dB(A) re 20 µPa Schalldruck)

Ausstattung / Komfort

- Zur Montage an der Wand
- Schnellmontagebefestigung
- Für Abluft- oder Umluftbetrieb
- Für Umluftbetrieb ist ein Starterset oder Clean Air Umluftmodul (Sonderzubehör) notwendig
- Lüfterleistung 5-stufig (3 Leistungsstufen + 2 Intensivstufen) regelbar durch Kurzhubtasten mit 7-Segment-Anzeige
- Kraftvolles und leises Gebläse
- Intensiv-Stufen mit automatischer Rückstellung
- Automatischer Gebläsenachlauf
- Extrem geräuscharmer Betrieb durch spezielle Geräuschdämmung
- Hohe, fein dosierbare Lüfterleistung durch Elektronik-Steuerung
- Energiesparender Betrieb durch doppelflutiges Hochleistungsgebläse mit EfficientDrive Motortechnologie
- Gleichmäßige, helle Beleuchtung mit 3 x 3 W LED-Modulen
- Dimm-Funktion, Soft Light
- Beleuchtungsstärke: 897 lux
- Farbtemperatur: 3500 K
- Langlebiger Metall-Fettfilter, spülmaschineneeignet

Wandesse, 90 cm, Edelstahl CD649652



Ausstattungsmerkmale

Farbe des Kamins: Edelstahl

Bauart: Kaminesse

Approbationszertifikate: CE, VDE

Länge Anschlusskabel (cm): 130

Höhe des Kamins: 582-908/582-1018

Höhe des Gerätes ohne Kamin (mm): 46

Mindestabstand zur Kochstelle Elektro: 550

Mindestabstand zur Kochstelle Gas: 650

Nettogewicht (kg): 17,918

Steuerung: elektronisch

Regelung der Leistungsstufen: 3-stufig + 2 Intensiv

Max. Gebläseleistung-Abluftbetrieb (m³/h): 460

Gebläseleistung bei Intensivstufe-Umluftbetrieb: 440

Max. Gebläseleistung-Umluftbetrieb (m³/h): 340

Gebläseleistung bei Intensivstufe-Abluftbetrieb (m³/h): 730

Anzahl der Lampen (Stck): 3

Schalleistung (dB(A) re 1 pW): 55

Durchmesser des Abluftstutzens (mm): 120 / 150

Material des Fettfilters: Aluminium

EAN-Nummer: 4242004174127

Verbrauchs- und Anschlusswerte

Anschlusswert (W): 139

Absicherung (A): 10

Spannung (V): 220-240

Frequenz (Hz): 60; 50

Steckerart: Schuko-/Gardy.m.Erdung

Art der Installation: Wandmontage

erstellt am 2019-11-12