

## Wandesse, 90 cm, Edelstahl CD639650



## Die Constructa Wandesse mit LED-Beleuchtung und 3-stufiger Lüfterleistung für den Abluft- oder Umluftbetrieb.

### Sonderzubehör

|            |  |
|------------|--|
| CZ50XXP0X0 | Long Life Geruchsfilter (Ersatzbedarf)   |
| CZ5170X1   | CleanAir Aktivkohlefilter (Ersatzbedarf) |
| CZ51DXA0X0 | Standard Geruchsfilter (Ersatzbedarf)    |
| CZ51DXB1X4 | Clean Air Standard Geruchsfilter(Ersatz) |
| CZ51DXI1X4 | Clean Air Standard Umluftset             |
| CZ51DXU0X0 | Standard Umluftset                       |
| CZ51FXC1N6 | Clean Air Plus Umluftset extern          |
| CZ53XXB1X6 | Clean Air Plus Geruchsfilter (Ersatz)    |

### Technische Daten

|  |                        |
|--|------------------------|
| Bauart: .....                                | Wandmontage            |
| Länge Anschlusskabel: .....                  | 130.0 cm               |
| Höhe des Kamins: .....                       | 583-912/583-1022 mm    |
| Gerätehöhe: .....                            | 53 mm                  |
| Mindestabstand zur Kochstelle Elektro: ..... | 550 mm                 |
| Mindestabstand zur Kochstelle Gas: .....     | 650 mm                 |
| Nettogewicht: .....                          | 11.7 kg                |
| Steuerung: .....                             | mechanisch             |
| Regelung der Leistungsstufen: .....          | 3                      |
| Max. Gebläseleistung-Abluftbetrieb: .....    | 365 m³/h               |
| Max. Gebläseleistung-Umluftbetrieb: .....    | 240 m³/h               |
| Max. Luftmenge: .....                        | 365 m³/h               |
| Anzahl der Lampen (Stck): .....              | 2                      |
| Geräuschpegel: .....                         | 64 dB(A) re 1 pW       |
| Durchmesser des Abluftstutzens: .....        | 120 / 150 mm           |
| Material des Fettfilters: .....              | Aluminium waschbar     |
| EAN-Nummer: .....                            | 4242004223962          |
| Anschlusswert: .....                         | 100 W                  |
| Absicherung: .....                           | 10 A                   |
| Spannung: .....                              | 220-240 V              |
| Frequenz: .....                              | 50; 60 Hz              |
| Steckerart: .....                            | Schuko-/Gardy.m.Erdung |
| Art der Installation: .....                  | Wandmontage            |



## Wandesse, 90 cm, Edelstahl CD639650

### Die Constructa Wandesse mit LED-Beleuchtung und 3-stufiger Lüfterleistung für den Abluft- oder Umluftbetrieb.

---

#### Leistung und Verbrauch

- Energieeffizienzklasse: D (auf einer Energieeffizienzklassen-Skala von A+++ bis D)
- Durchschnittlicher Energieverbrauch: 53.1 kWh/Jahr\*
- Lüfter-Effizienzklasse: E\*
- Beleuchtungs-Effizienzklasse: A\*
- Fettfilter-Effizienzklasse: D\*

#### Betriebsart und Leistung

- Geräusch min./max. Normalstufe: 49/64 dB
- Max. Förderleistung: 365 m<sup>3</sup>/h
- Abluftleistung nach EN 61591: max. 365 m<sup>3</sup>/h
- Geräuschwerte nach EN 60704-2-13 max. Normalstufe Abluftbetrieb:  
Geräusch, höchste Normal-Stufe: 64 dB(A) re 1 pW
- Bei Einsatz des separat erhältlichen Clean Air Plus Umluftsets  
(Sonderzubehör) erreicht ihr Gerät im Umluftbetrieb folgende Werte:
- Umluftstufe: Max. Normalbetrieb: 240 m<sup>3</sup>/h
- Geräuschwerte Umluft: Max. Normalstufe: 65 dB(A) re 1 pW

#### Bauform

- 90 cm Wandesse
- Zur Montage an der Wand

#### Ausstattung und Komfort

- Für Abluft- oder Umluftbetrieb
- Für Umluftbetrieb ist ein Standard Umluftset oder ein Clean Air Plus Umluftset (Sonderzubehör) notwendig
- Lüfterleistung 3-stufig regelbar durch
- Drucktasten
- Doppelflütliges Hochleistungsgebläse
- Gleichmäßige, helle Beleuchtung mit 2 x 1,5 W LED-Modul
- Beleuchtungsstärke: 91 lux
- Farbtemperatur: 3500 K
- Langlebiger Metall-Fettfilter, spülmaschinene geeignet

#### Zubehör

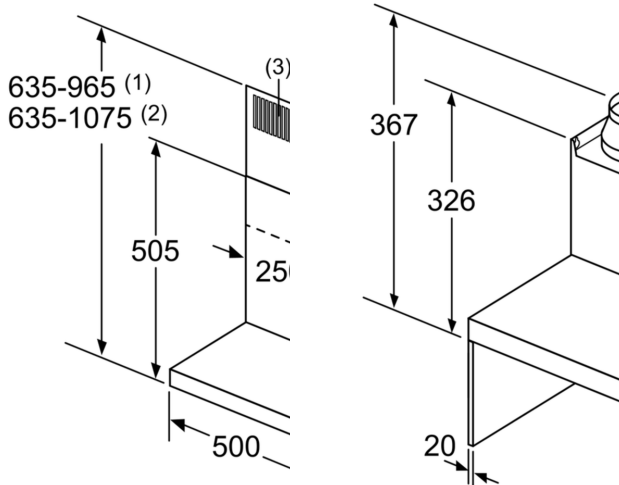
- Sonderzubehör:
- <200065val>
- Abluftstutzen Ø 150 mm (Ø 120 mm beiliegend)

#### Technische Daten und Maße

- Gesamtanschlusswert: 100 W
- Spannung: 220 - 240 V
- Gerätemaße Abluft (HxBxT): 635-965 x 900 x 500 mm
- Gerätemaße Umluft (HxBxT): 635-1075 x 900 x 500 mm
- Gerätemaße Umluft mit Clean Air Plus Umluftset(HxBxT):
- 703 x 900 x 500mm - Montage auf Außenkanal
- 833-1163 x 900 x 500 mm - Montage auf Innenkanal
- Länge Anschlusskabel: 1.3 m mit Stecker

\* Gemäß EU-Regulierung Nr. 65/2014

## Wandesse, 90 cm, Edelstahl CD639650



- (1) Abluft
- (2) Umluft
- (3) Luftaustritt - Schlitz  
Abluft nach unten

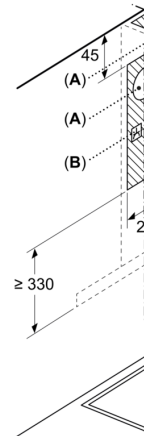
Bei Verwendung eine  
muss das Design des  
beachtet werden.

Maße in mm



- A: Elektro
- B: Gas – ab Oberkar
- C: Elektro – für Austr

Maße in mm



- A: Abluftaustritt
- B: Steckdose
- C: Elektro
- D: Gas – ab Oberkar
- E: Elektro – für Austr