

Wandesse, 60 cm, Schwarz CD636860



B

Die Constructa Wandesse mit schwarzer Blende, LED-Beleuchtung und praktischer Touch Control Bedienung.

Technische Daten

| | |
|--|------------------------|
| Bauart: | Wandmontage |
| Länge Anschlusskabel: | 130.0 cm |
| Höhe des Kamins: | 583-912/583-1022 mm |
| Gerätehöhe: | 53 mm |
| Mindestabstand zur Kochstelle Elektro: | 550 mm |
| Mindestabstand zur Kochstelle Gas: | 650 mm |
| Nettogewicht: | 11.5 kg |
| Steuerung: | elektronisch |
| Max. Gebläseleistung-Abluftbetrieb: | 457 m ³ /h |
| Gebläseleistung bei Intensivstufe-Umluftbetrieb: | 499 m ³ /h |
| Max. Gebläseleistung-Umluftbetrieb: | 404 m ³ /h |
| Gebläseleistung bei Intensivstufe-Abluftbetrieb: | 762 m ³ /h |
| Anzahl der Lampen (Stck): | 2 |
| Geräuschpegel: | 64 dB(A) re 1 pW |
| Durchmesser des Abluftstutzens: | 120 / 150 mm |
| Material des Fettfilters: | Aluminium waschbar |
| EAN-Nummer: | 4242004223948 |
| Anschlusswert: | 255 W |
| Absicherung: | 10 A |
| Spannung: | 220-240 V |
| Frequenz: | 50; 60 Hz |
| Steckerart: | Schuko-/Gardy.m.Erdung |
| Art der Installation: | Wandmontage |

Sonderzubehör

| | |
|------------|--|
| CZ50XXP0X0 | Long Life Geruchsfilter (Ersatzbedarf) |
| CZ5170X1 | CleanAir Aktivkohlefilter (Ersatzbedarf) |
| CZ51DXA0X0 | Standard Geruchsfilter (Ersatzbedarf) |
| CZ51DXB1X4 | Clean Air Standard Geruchsfilter(Ersatz) |
| CZ51DXI1X4 | Clean Air Standard Umluftset |
| CZ51DXU0X0 | Standard Umluftset |
| CZ51FXC1N6 | Clean Air Plus Umluftset extern |
| CZ53XXB1X6 | Clean Air Plus Geruchsfilter (Ersatz) |



Wandesse, 60 cm, Schwarz CD636860

Die Constructa Wandesse mit schwarzer Blende, LED-Beleuchtung und praktischer Touch Control Bedienung.

Leistung und Verbrauch

- Energieeffizienzklasse: B (auf einer Energieeffizienzklassen-Skala von A+++ bis D)
- Durchschnittlicher Energieverbrauch: 60.9 kWh/Jahr*
- Lüfter-Effizienzklasse: B*
- Beleuchtungs-Effizienzklasse: A*
- Fettfilter-Effizienzklasse: B*

Betriebsart und Leistung

- Geräusch min./max. Normalstufe: 52/64 dB
- Abluftleistung nach EN 61591:
 - max. Normalbetrieb: 456 m³/h
 - Intensivstufe: 762 m³/h
- Geräuschwerte nach EN 60704-2-13 bei Abluftbetrieb:
 - Max. Normalstufe: 64 dB(A) re 1 pW
 - Intensivstufe: 74 dB(A) re 1 pW
- Bei Einsatz des separat erhältlichen Clean Air Umluftsets (Sonderzubehör) erreicht ihr Gerät im Umluftbetrieb folgende Werte:
 - Lüfterleistung: Max. Normalstufe: 404 m³/h
 - Intensivstufe: 499 m³/h
 - Geräuschwerte: Max. Normalstufe: 72 dB(A) re 1 pW
 - Intensivstufe: 76 dB(A) re 1 pW

Bauform

- 60 cm Wandesse
- Zur Montage an der Wand

Ausstattung und Komfort

- Für Abluft- oder Umluftbetrieb
- Für Umluftbetrieb ist ein Standard Umluftset oder ein Clean Air Plus Umluftset (Sonderzubehör) notwendig
- Touch Control (3 Leistungsstufen und 1 Intensivstufe) mit LED-Anzeige
- Kraftvolles und leises Gebläse
- Intensiv-Stufen mit automatischer Rückstellung
- Doppelflutiges Hochleistungsgebläse
- Energieeffizienter Kondensatormotor
- Hohe, fein dosierbare Lüfterleistung durch Elektronik-Steuerung über Touch Control mit LED-Anzeige
- Gleichmäßige, helle Beleuchtung mit 2 x 1,5 W LED-Modul
- Beleuchtungsstärke: 242 lux
- Farbtemperatur: 3500 K
- Langlebiger Metall-Fettfilter, spülmaschinene geeignet

Zubehör

- Sonderzubehör:
 - <200065val>
- Abluftstutzen Ø 150 mm (Ø 120 mm beiliegend)

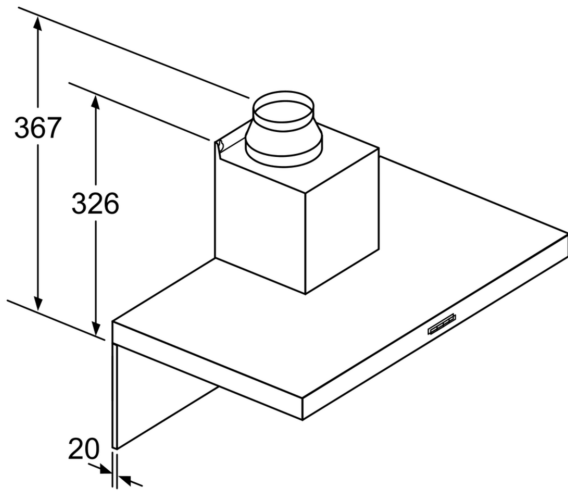
Technische Daten und Maße

- Gesamtanschlusswert: 255 W
- Spannung: 220 - 240 V

- Gerätemaße Abluft (HxBxT): 635-965 x 600 x 500 mm
- Gerätemaße Umluft (HxBxT): 635-1075 x 600 x 500 mm
- Gerätemaße Umluft mit Clean Air Plus Umluftset(HxBxT):
 - 703 x 600 x 500mm - Montage auf Außenkanal
 - 833-1163 x 600 x 500 mm - Montage auf Innenkanal
- Länge Anschlusskabel: 1.3 m mit Stecker

* Gemäß EU-Regulierung Nr. 65/2014

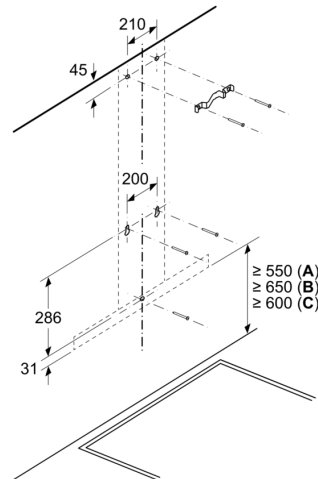
Wandesse, 60 cm, Schwarz CD636860



Bei Verwendung einer Rückwand muss das Design des Gerätes beachtet werden.

Maße in mm

Maße in mm

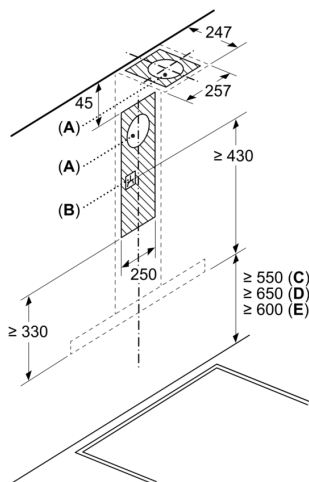


A: Elektro

B: Gas – ab Oberkante Topfräger

C: Elektro – für Australien und Neuseeland

Maße in mm



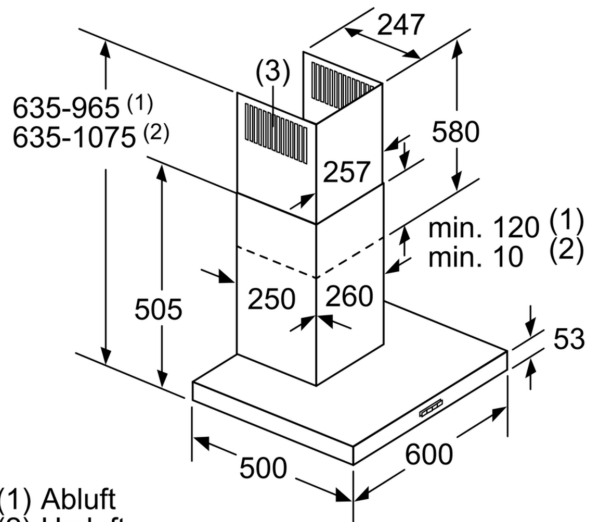
A: Abluftaustritt

B: Steckdose

C: Elektro

D: Gas – ab Oberkante Topfräger

E: Elektro – für Australien und Neuseeland



(1) Abluft

(2) Umluft

(3) Luftaustritt - Schlitze bei

Abluft nach unten montieren

Maße in mm