

Wandesse, 60 cm, Mattschwarz CD636670



- 3-stufige Lüfterleistung: Immer frische Luft dank leistungsstarkem Motor – in 3 Stufen einstellbar.
- Made in Germany: Qualität hergestellt in Deutschland.
- Langlebiger Metall-Fettfilter: Schnelle und einfache Reinigung möglich, spülmaschinengeeignet.

Technische Daten

Bauart:	Wandmontage
Länge Anschlusskabel:	130 cm
Gerätehöhe:	60 mm
Mindestabstand zur Kochstelle Elektro:	550 mm
Mindestabstand zur Kochstelle Gas:	650 mm
Nettogewicht:	11.6 kg
Steuerung:	Mechanisch
Anzahl der Leistungsstufen:	3
Max. Gebläseleistung-Abluftbetrieb:	594 m ³ /h
Max. Gebläseleistung-Umluftbetrieb:	569 m ³ /h
Max. Luftmenge:	594 m ³ /h
Anzahl der Lampen (Stck):	2
Geräuschpegel:	67 dB(A) re 1pW
Durchmesser des Abluftstutzens:	150 mm
Material des Fettfilters:	Metallfettfilter, waschbar
EAN-Nummer:	4242004287827
Anschlusswert:	200 W
Spannung:	220-240 V
Frequenz:	50; 60 Hz
Steckerart:	Schuko-/Gardy.m.Erdung
Art der Installation:	Wandmontage

Sonderzubehör

- CZ51FBB1X6 Long-life Clean Air Aktivkohlefilter
 CZ51FBI176 Long-life Clean Air Umluftset



Wandesse, 60 cm, Mattschwarz CD636670

Design:

- Box-Design
- Wandmontage
- Für Abluft- oder Umluftbetrieb

Wichtigste Eigenschaften:

- Energieeffizienter Kondensatormotor
- 2 x LED 1,5 W
- Farbtemperatur: 3500 K
- Beleuchtungsstärke: 293 lux
- 2 Metallfettfilter

Komfortfunktionen:

- Drucktasten
- Lüfterleistung 3-stufig

Komfort bei der Reinigung:

- Die Oberflächen und Materialien sind glatt und leicht zu reinigen.
- Langlebiger Metall-Fettfilter, spülmaschinengeeignet
- Beschichtete Oberfläche zur Reduzierung von Fingerabdrücken

Abluft Modus:

- Gemäß EN 61591 und EN/IEC 60704-2-13 kann das Gerät im Abluftbetrieb folgende Werte erreichen:
- Leistungsstufe 1: Lüfterleistung 361 m3/h; Geräuschwert 57 dB(A) re1pW
- Leistungsstufe 2: Lüfterleistung 469 m3/h; Geräuschwert 63 dB(A) re1pW
- Leistungsstufe 3: Lüfterleistung 594 m3/h; Geräuschwert 67 dB (A) re1pW
- Energieeffizienzklasse: B (auf einer Energieeffizienzklassen-Skala von A+++ bis D)
- Durchschnittlicher Energieverbrauch: 72 kWh/Jahr*
- Lüfter-Effizienzklasse: B*
- Beleuchtungs-Effizienzklasse: A*
- Fettfilter-Effizienzklasse: B*

Umluft Modus:

- Für den Umluftbetrieb ist ein Long-Life Clean Air Umluftset (Sonderzubehör) erforderlich
- Der Long-Life Clean Air Geruchsfilter absorbiert intensive Gerüche, wie z. B. Fisch, als auch Pollen. Die Lebensdauer kann durch Auffrischen des Filters im Backofen bis zu 4 Mal verlängert werden
- Nach EN 61591 und EN/ IEC 60704-2-13 kann das Gerät im Umluftbetrieb mit dem Long-Life Clean Air Umluftset (erhältlich als Sonderzubehör) folgende Werte erreichen:
- Leistungsstufe 1: Lüfterleistung 360 m3/h; Geräuschwert 60 dB(A) re1pW
- Leistungsstufe 2: Lüfterleistung 477 m3/h; Geräuschwert 67 dB(A) re1pW
- Leistungsstufe 3: Lüfterleistung 569 m3/h; Geräuschwert 71 dB (A) re1pW

Technische Daten und Nachhaltigkeit:

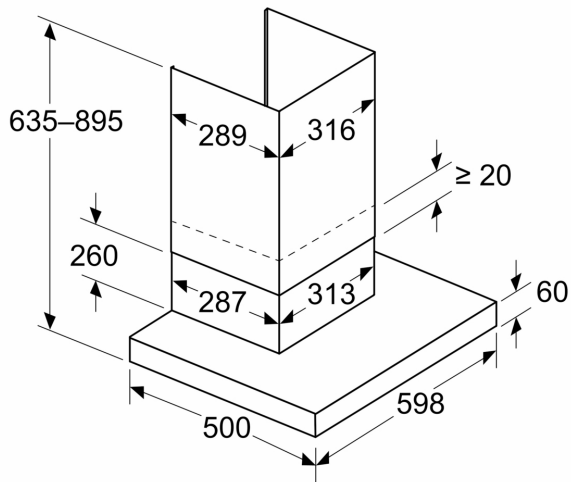
- Angaben zum Verbrauch:
- Gesamtanschlusswert: 200 W
- Spannung: 220 - 240 V
- Nachhaltigkeit:
- Made in Germany: hergestellt in einer CO2-neutralen Produktionsanlage
- Umweltfreundliche Verpackung
- Erhältlicher Long-Life Clean Air Geruchsfilter mit bis zu 4-fach verlängerter Lebensdauer

Informationen zur Planung und Installation:

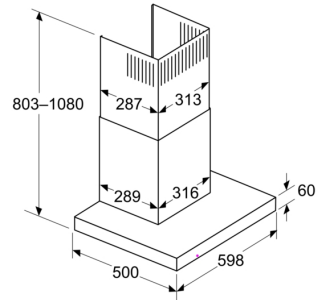
- Geringerer Einbauaufwand dank einfachem Montage-System.
- Gerätemaße Abluft (HxBxT): 635-895 x 598 x 500 mm
- Gerätemaße Umluft (HxBxT): 803-1080 x 598 x 500 mm
- Abluftausgang: Ø 150 mm
- Länge Anschlusskabel: 1.3 m mit Stecker

Wandesse, 60 cm, Mattschwarz CD636670

Maße in mm Gerät im Abluftbetrieb

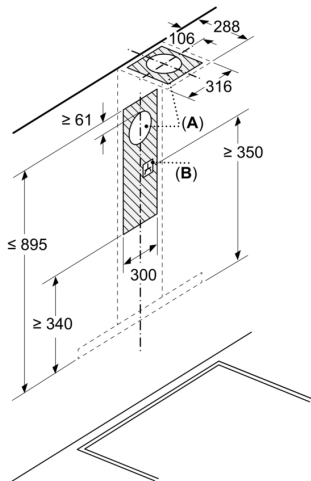


Maße in mm Ansicht Umluft



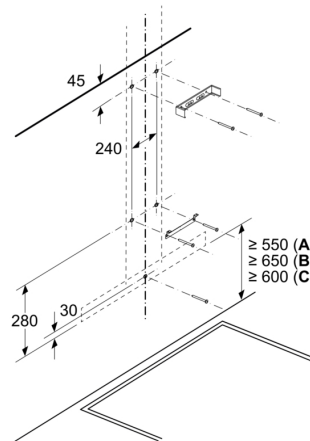
Umluftbetrieb mit Umluftset (Umluftset nur als separates Zubehör erhältlich)

Maße in mm



A: Abluft
B: Elektrischer Anschluss

Maße in mm Wandinstallation mit Kamin



A: Elektro
B: Gas – ab Oberkante Topfträger
C: Elektro – für Australien und Neuseeland

Maße in mm
Wandblendentiefe

