

Wandesse, 60 cm, Edelstahl CD636253



B

Die Constructa Wandesse mit LED-Beleuchtung und 3-stufiger Lüfterleistung mit Intensivstufe.

CZ51FXC1N6	Clean Air Plus Umluftset extern
CZ53XXB1X6	Clean Air Plus Geruchsfilter (Ersatz)
CZ50XXP0X0	Long Life Geruchsfilter (Ersatzbedarf)
CZ5170X1	CleanAir Aktivkohlefilter (Ersatzbedarf)
CZ51DXA0X0	Standard Geruchsfilter (Ersatzbedarf)
CZ51DXB1X4	Clean Air Standard Geruchsfilter(Ersatz)
CZ51DXI1X4	Clean Air Standard Umluftset
CZ51DXU0X0	Standard Umluftset

Bauart:	Wandmontage
Länge Anschlusskabel:	130.0 cm
Höhe des Kamins:	583-912/583-1022 mm
Gerätehöhe:	53 mm
Mindestabstand zur Kochstelle Elektro:	550 mm
Mindestabstand zur Kochstelle Gas:	650 mm
Nettogewicht:	11.5 kg
Steuerung:	elektronisch
Regelung der Leistungsstufen:	3-stufig + 1 Intensiv
Max. Gebläseleistung-Abluftbetrieb:	368 m ³ /h
Gebläseleistung bei Intensivstufe-Umluftbetrieb:	441 m ³ /h
Max. Gebläseleistung-Umluftbetrieb:	337 m ³ /h
Gebläseleistung bei Intensivstufe-Abluftbetrieb:	605 m ³ /h
Max. Luftmenge:	368 m ³ /h
Anzahl der Lampen (Stck):	2
Geräuschpegel:	60 dB(A) re 1 pW
Durchmesser des Abluftstutzens:	120 / 150 mm
Material des Fettfilters:	Aluminium waschbar
EAN-Nummer:	4242004223931
Anschlusswert:	220 V
Absicherung:	10 A
Spannung:	220-240 V
Frequenz:	50; 60 Hz
Steckerart:	Schuko-/Gardym.Erdung
Art der Installation:	Wandmontage



Wandesse, 60 cm, Edelstahl CD636253

Die Constructa Wandesse mit LED-Beleuchtung und 3-stufiger Lüfterleistung mit Intensivstufe.

Leistung und Verbrauch

- Energieeffizienzklasse: B (auf einer Energieeffizienzklassen-Skala von A+++ bis D)
- Durchschnittlicher Energieverbrauch: 48.1 kWh/Jahr*
- Lüfter-Effizienzklasse: A*
- Beleuchtungs-Effizienzklasse: A*
- Fettfilter-Effizienzklasse: B*

Betriebsart und Leistung

- Geräusch min./max. Normalstufe: 48/60 dB
- Abluftleistung nach EN 61591:
- max. Normalbetrieb: 368 m³/h
- Intensivstufe: 605 m³/h
- Geräuschwerte nach EN 60704-2-13 bei Abluftbetrieb:
- Max. Normalstufe: 60 dB(A) re 1 pW
- Intensivstufe: 69 dB(A) re 1 pW
- Bei Einsatz des separat erhältlichen Clean Air Umluftsets (Sonderzubehör) erreicht ihr Gerät im Umluftbetrieb folgende Werte:
- Lüfterleistung: Max. Normalstufe: 337 m³/h
- Intensivstufe: 441 m³/h
- Geräuschwerte: Max. Normalstufe: 70 dB(A) re 1 pW
- Intensivstufe: 74 dB(A) re 1 pW

Bauform

- 60 cm Wandesse
- Zur Montage an der Wand

Ausstattung und Komfort

- Dunstabzüge für 3 Leistungsstufen und
- 1 Intensivstufe
- Für Abluft- oder Umluftbetrieb
- Für Umluftbetrieb ist ein Standard Umluftset oder ein Clean Air Plus Umluftset (Sonderzubehör) notwendig
- Hohe, fein dosierbare Lüfterleistung durch Elektronik-Steuerung über Kurzhubtasten mit Leuchttasten
- 3 Leistungsstufen und
- 1 Intensivstufe
- Intensiv-Stufen mit automatischer Rückstellung
- Doppelflüchtiges Hochleistungsgebläse
- Energieeffizienter Kondensatormotor
- Gleichmäßige, helle Beleuchtung mit 2 x 1,5 W LED-Modul
- Beleuchtungsstärke: 99 lux
- Farbtemperatur: 3500 K
- Langlebiger Metall-Fettfilter, spülmaschinene geeignet

Zubehör

- Sonderzubehör:
- <200065val>
- Abluftstutzen Ø 150 mm (Ø 120 mm beiliegend)

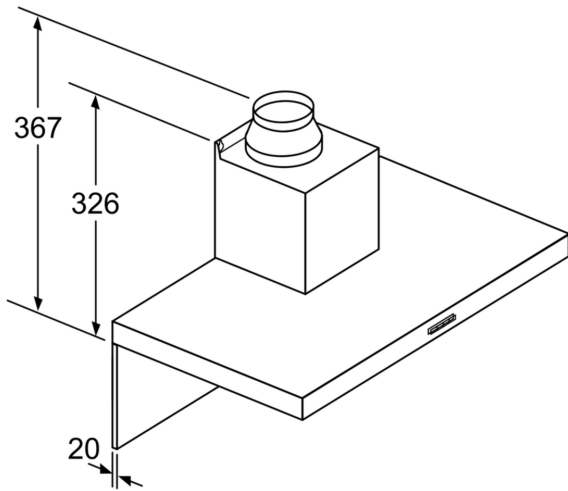
Technische Daten und Maße

- Spannung: 220 - 240 V

- Gesamtanschlusswert: 220 W
- Gerätemaße Abluft (HxBxT): 635-965 x 600 x 500 mm
- Gerätemaße Umluft (HxBxT): 635-1075 x 600 x 500 mm
- Gerätemaße Umluft mit Clean Air Plus Umluftset(HxBxT):
- 703 x 600 x 500mm - Montage auf Außenkanal
- 833-1163 x 600 x 500 mm - Montage auf Innenkanal
- Länge Anschlusskabel: 1.3 m mit Stecker

* Gemäß EU-Regulierung Nr. 65/2014

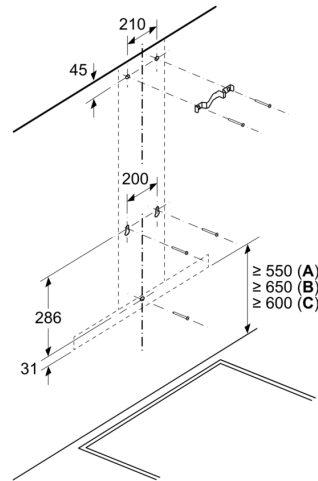
Wandesse, 60 cm, Edelstahl CD636253



Bei Verwendung einer Rückwand muss das Design des Gerätes beachtet werden.

Maße in mm

Maße in mm

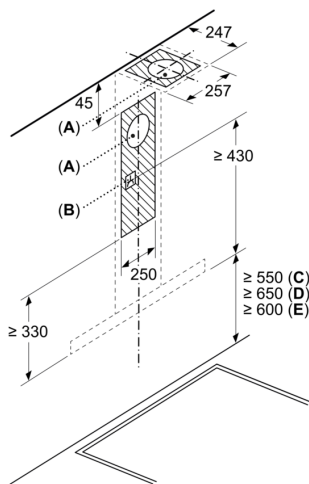


A: Elektro

B: Gas – ab Oberkante Topfräger

C: Elektro – für Australien und Neuseeland

Maße in mm



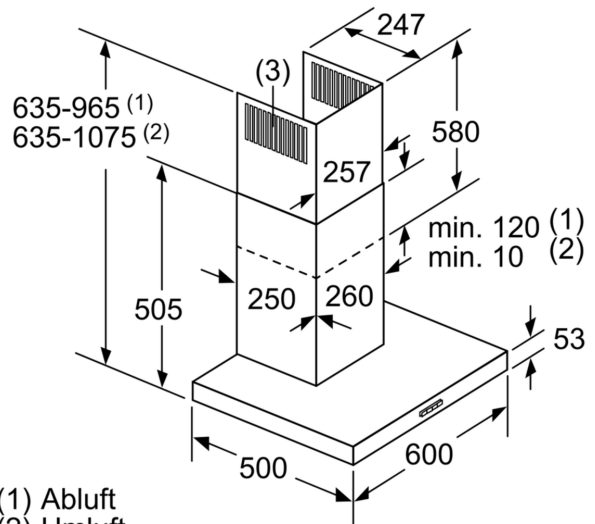
A: Abluftaustritt

B: Steckdose

C: Elektro

D: Gas – ab Oberkante Topfräger

E: Elektro – für Australien und Neuseeland



(1) Abluft

(2) Umluft

(3) Luftaustritt - Schlitze bei

Abluft nach unten montieren

Maße in mm