

iQ700, Dampfgarer, Edelstahl CD634GBS1



Der 45cm hohe Kompakt-Dampfgarer zur geschmackvollen, fettarmen und gesunden Zubereitung der Gerichte.

- ✓ TFT-Display: gute Lesbarkeit aus jeder Perspektive.
- ✓ cookControl Plus: garantiertes Gelingen für eine Vielzahl von Gerichten.
- ✓ Halogen-Innenbeleuchtung: für eine präzise Ausleuchtung.
- ✓ softMove: sanftes Öffnen und Schließen der Backofentür.
- ✓ Die Dampfgaren-Funktion: Gerichte einfach, gesund und schmackhaft zubereiten.

Ausstattung

Technische Daten

Frontfarbe : Edelstahl
 Bauform : Eingebaut
 Nischenmaße (H x B x T) (mm) : 450-455 x 560-568 x 550
 Abmessungen des Gerätes (mm) : 455 x 594 x 548
 Abmessungen des verpackten Gerätes (mm) : 525 x 650 x 705
 Material der Blende : Edelstahl
 Material der Tür : Glas
 Nettogewicht (kg) : 24,873
 Approbationszertifikate : Australia Standards, CE, EAC-Eurasian, Ukraine, VDE
 Länge Anschlusskabel (cm) : 150
 EAN-Nummer : 4242003658338
 Absicherung (A) : 10
 Spannung (V) : 220-240
 Frequenz (Hz) : 60; 50
 Steckerart : Schuko-/Gardy.m.Erdung
 Approbationszertifikate : Australia Standards, CE, EAC-Eurasian, Ukraine, VDE



Zubehör

1 x Dampfbehälter, gelocht, Größe L, 1 x Dampfbehälter, ungelocht, Größe L, 1 x Schwamm

Sonderzubehör

HZG0AS00	Anschlusskabel 3m
HZ915003	Glasbräter 5,4 L
HZ6SCC0	Kochbuch
HZ66X650	Verblendeleiste für Sockel
HZ66X600	Fachbodenverblendung
HZ36D643G	Dampfbehälter, gelocht, Größe L
HZ36D643	Dampfbehälter, ungelocht, Größe L
HZ36D613G	Dampfbehälter gelocht, Größe S
HZ36D613	Dampfbehälter ungelocht, Größe S
HZ36D533P	Porzellan-Behälter-GN2/3-ungeloch
HZ36D513P	Porzellan-Behälter-GN1/3-ungeloch

iQ700, Dampfgarer, Edelstahl CD634GBS1

Ausstattung

Backofentyp und Heizart

- Elektronische Temperaturregelung von 30 °C - 100 °C
- Interne Dampferzeugung
- Garraumvolumen: 38 l

Komfort

- TFT- Display
- cookControl
- Zusatzfunktionen:
- Entkalkungsprogramm
- Automatischer Siedepunktgleich
- Garraumbeleuchtung
- Backofentür mit softMove für gedämpftes Öffnen und Schließen.
- Elektronikuhr
- Wassertank mit 1.3 l
- Leeranzeige Wassertank
- Infotaste

Reinigung

- Vollglas-Innentür

Design

- Edelstahl
- Backofengriff aus massivem Edelstahl

Zubehör

- 1 x Dampfbehälter, gelocht, Größe L, 1 x Dampfbehälter, ungelocht, Größe L, 1 x Schwamm

Umwelt und Sicherheit

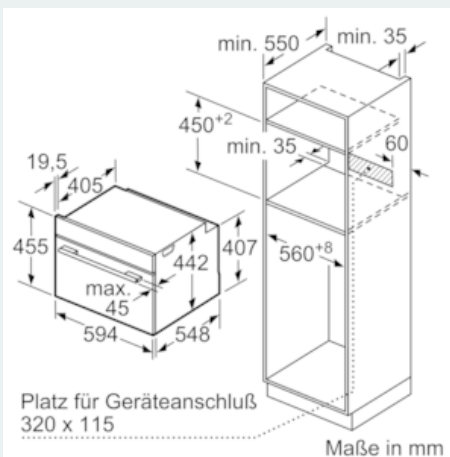
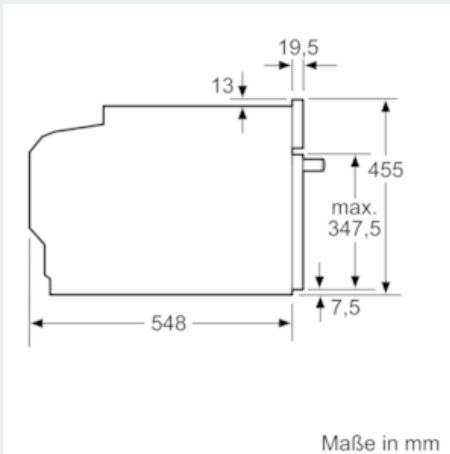
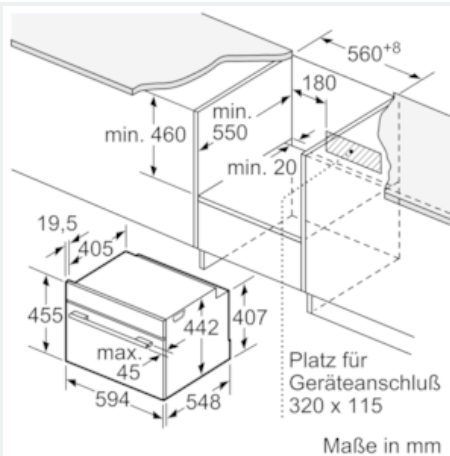
- Geringe Türtemperatur
- Kindersicherung
- Sicherheitsabschaltung
- Starttaste
- Türkontaktschalter

Technische Info:

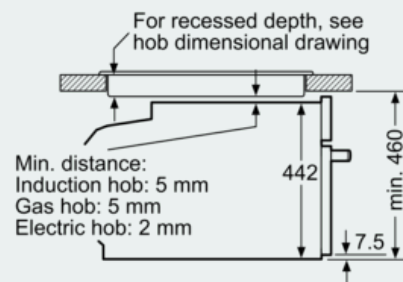
- Länge Netzkabel: 150 cm
- Gesamtanschlusswert Elektro: 1.75 kW
- Gerätemaße (HxBxT): 455 x 594 x 548 mm
- Nischenmaße (HxBxT): 455 mm x 560 mm x 550 mm
- „Maße und Einbauhinweise zu diesem Gerät gemäß technischer Zeichnung beachten“

iQ700, Dampfgarer, Edelstahl CD634GBS1

Maßzeichnungen



Installation with a hob.



Wird das Kompaktgerät unter einem Kochfeld eingebaut, muss folgende Arbeitsplattenstärke (ggf. inkl. Unterkonstruktion) beachtet werden.

Kochfeld-Typ	min. Arbeitsplattenstärke	
	aufgesetzt	flächenbündig
Induktionskochfeld	42 mm	43 mm
Vollflächen-Induktionskochfeld	52 mm	53 mm
Gaskochfeld	32 mm	43 mm
Elektrokochfeld	32 mm	35 mm