

## iQ700, Dampfgarer, 60 x 45 cm, Edelstahl CD634GAS0



### Zubehör

1 x Dampfbehälter, gelocht, Größe L, 1 x Dampfbehälter, ungelocht, Größe L, 1 x Schwamm

### Zusätzlich erhältliches Zubehör

HZG0AS00	Anschlusskabel 3m
HZ915003	Glasbräter 5,4 L
HZ66X650	Verblendleiste für Sockel
HZ66X600	Fachbodenverblendung

Der 45cm hohe Kompakt-Dampfgarer zur geschmackvollen, fettarmen und gesunden Zubereitung der Gerichte.

- ✓ Kochen Sie gesund, schonend und natürlich - Dampfgaren.
- ✓ Automatikprogramme für beste Ergebnisse – cookControl20
- ✓ Optimal lesbar und intuitiv bedienbar - TFT-Display.
- ✓ Halogen-Innenbeleuchtung: für eine präzise Ausleuchtung.
- ✓ Gedämpftes Öffnen und Schließen der Backofentür - softMove.

### Ausstattung

#### Technische Daten

Frontfarbe : Edelstahl  
 Bauform : Eingebaut  
 Türöffnung : Klapptür  
 Min. Nischenmaße für Installation (H x B x T) : 450-455 x 560-568 x 550 mm  
 Abmessungen des Gerätes : 455 x 594 x 548 mm  
 Abmessungen des verpackten Gerätes : 540 x 650 x 700 mm  
 Material der Blende : Edelstahl  
 Material der Tür : Glas  
 Nettogewicht : 22,5 kg  
 Länge Anschlusskabel : 150,0 cm  
 EAN-Nummer : 4242003833254  
 Anschlusswert : 1750 W  
 Absicherung : 10 A  
 Spannung : 220-240 V  
 Frequenz : 50; 60 Hz  
 Steckerart : Schuko-/Gardy.m.Erdung  
 Integriertes Zubehör : 1 x Dampfbehälter, gelocht, Größe L, 1 x Dampfbehälter, ungelocht, Größe L, 1 x Schwamm



## iQ700, Dampfgarer, 60 x 45 cm, Edelstahl CD634GAS0

### Ausstattung

#### Backofentyp und Heizart

- Kompaktdampfgarer mit folgenden Beheizungsarten:  
Dampfgarstufe, Regenerieren, Gären mit Dampf, Auftauen
- Temperaturregelung von 30 °C - 100 °C
- 
- Garraumvolumen: 38 l

#### Zubehörträger / Auszugssystem:

- Einschubebenen: 3

#### Design

- Drehwähler
- Garraum: Edelstahl

#### Reinigung

- Vollglas-Innentür

#### Komfort

- TFT- Display
- Elektronik-Uhr
- Optische Aufheizkontrolle
- elektronische Einstellempfehlung Ist-Temperaturkontrolle  
cookControl
- cookControl 20 Programme
- Klapptür, Backofentür mit softMove, gedämpftes Öffnen und  
Schliessen
- Backofengriff aus Aluminium
- cookControl
- Garraumbeleuchtung, abschaltbar
- Wassertank mit 1.3 l
- Leeranzeige Wassertank
- Interne Dampferzeugung
- Kühlgebläse

#### Zubehör

- 1 x Dampfbehälter, gelocht, Größe L, 1 x Dampfbehälter,  
ungelocht, Größe L, 1 x Schwamm

#### Umwelt und Sicherheit

- Kindersicherung
- Sicherheitsabschaltung Starttaste Türkontaktschalter

#### Technische Info:

- Länge des Anschlusskabels: 150 cm
- Nennspannung: 220 - 240 V
- Gesamtanschlusswert Elektro: 1.75 kW
- 

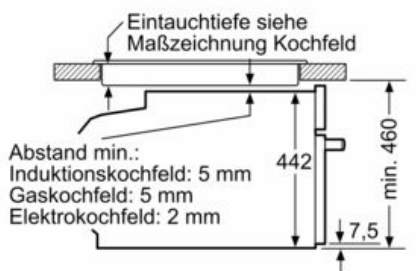
#### Maße

- Gerätemaße (HxBxT): 455 x 594 x 548mm
- 
- Nischenmaße (HxBxT): 455 mm x 560 mm x 550 mm
- „Maße und Einbauhinweise zu diesem Gerät gemäß technischer  
Zeichnung beachten“
- Wir empfehlen Ihnen, Komplementär-Produkte innerhalb  
der Produktserie iQ700 zu wählen, um die bestmögliche  
Einbausituation Ihrer Einbaugeräte zu gewährleisten.

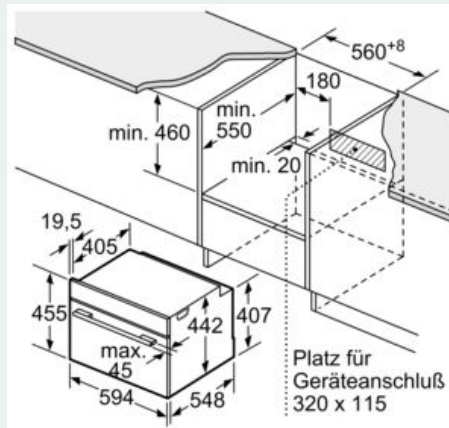
## iQ700, Dampfgarer, 60 x 45 cm, Edelstahl CD634GAS0

### Maßzeichnungen

Einbau mit einem Kochfeld.



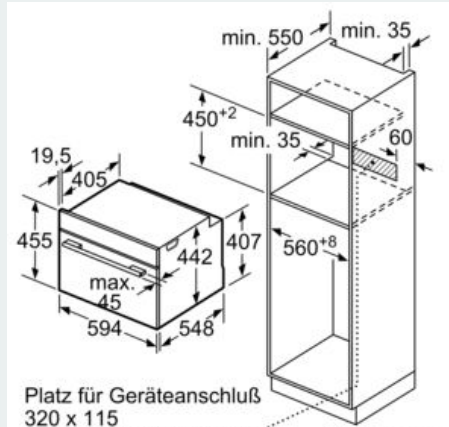
Maße in mm



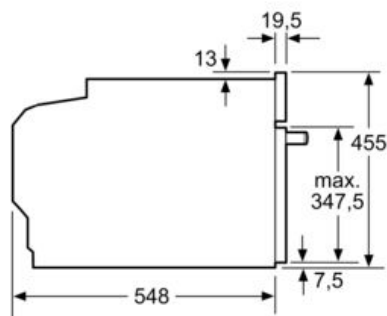
Maße in mm

Wird das Kompaktgerät unter einem Kochfeld eingebaut, muss folgende Arbeitsplattenstärke (ggf. inkl. Unterkonstruktion) beachtet werden.

Kochfeld-Typ	min. Arbeitsplattenstärke	
	aufgesetzt	flächenbündig
Induktionskochfeld	42 mm	43 mm
Vollflächen-Induktionskochfeld	52 mm	53 mm
Gaskochfeld	32 mm	43 mm
Elektrokochfeld	32 mm	35 mm



Maße in mm



Maße in mm