

Wandesse, 90 cm, Edelstahl CD629650



Die Constructa Wandesse im Slim Line Design mit LED-Beleuchtung und 3-stufiger Lüfterleistung für den Abluft- oder Umluftbetrieb.

Sonderzubehör

CZ50XXP0X0	Long Life Geruchsfilter (Ersatzbedarf)
CZ5170X1	CleanAir Aktivkohlefilter (Ersatzbedarf)
CZ51DXA0X0	Standard Geruchsfilter (Ersatzbedarf)
CZ51DXB1X4	Clean Air Standard Geruchsfilter(Ersatz)
CZ51DXI1X4	Clean Air Standard Umluftset
CZ51DXU0X0	Standard Umluftset
CZ51FXC1N6	Clean Air Plus Umluftset extern
CZ53XXB1X6	Clean Air Plus Geruchsfilter (Ersatz)

Technische Daten

Bauart:	Wandmontage
Länge Anschlusskabel:	130.0 cm
Höhe des Kamins:	582-912/582-1022 mm
Gerätehöhe:	94 mm
Mindestabstand zur Kochstelle Elektro:	550 mm
Mindestabstand zur Kochstelle Gas:	650 mm
Nettogewicht:	11.2 kg
Steuerung:	mechanisch
Regelung der Leistungsstufen:	3
Max. Gebläseleistung-Abluftbetrieb:	365 m³/h
Max. Gebläseleistung-Umluftbetrieb:	240 m³/h
Anzahl der Lampen (Stck):	2
Geräuschpegel:	64 dB(A) re 1 pW
Durchmesser des Abluftstutzens:	120 / 150 mm
Material des Fettfilters:	Aluminium waschbar
EAN-Nummer:	4242004223924
Anschlusswert:	100 W
Absicherung:	10 A
Spannung:	220-240 V
Frequenz:	50; 60 Hz
Steckerart:	Schuko-/Gardy.m.Erdung
Art der Installation:	Wandmontage



Wandesse, 90 cm, Edelstahl CD629650

* Gemäß EU-Regulierung Nr. 65/2014

Die Constructa Wandesse im Slim Line Design mit LED-Beleuchtung und 3-stufiger Lüfterleistung für den Abluft- oder Umluftbetrieb.

Leistung und Verbrauch

- Energieeffizienzklasse: D (auf einer Energieeffizienzklassen-Skala von A+++ bis D)
- Durchschnittlicher Energieverbrauch: 53.1 kWh/Jahr*
- Lüfter-Effizienzklasse: E*
- Beleuchtungs-Effizienzklasse: A*
- Fettfilter-Effizienzklasse: D*

Betriebsart und Leistung

- Geräusch min./max. Normalstufe: 50/64 dB
- Max. Förderleistung: 365 m³/h
- Abluftleistung nach EN 61591: max. 365 m³/h
- Bei Einsatz des separat erhältlichen Clean Air Plus Umluftsets (Sonderzubehör) erreicht ihr Gerät im Umluftbetrieb folgende Werte:
- Umluftstufe: Max. Normalbetrieb: 240 m³/h
- Geräuschwerte Umluft: Max. Normalstufe: 65 dB(A) re 1 pW
- Geräuschwerte nach EN 60704-2-13 max. Normalstufe Abluftbetrieb: Geräusch, höchste Normal-Stufe: 64 dB(A) re 1 pW

Bauform

- 90 cm Wandesse
- Zur Montage an der Wand

Ausstattung und Komfort

- Für Abluft- oder Umluftbetrieb
- Für Umluftbetrieb ist ein Standard Umluftset oder ein Clean Air Plus Umluftset (Sonderzubehör) notwendig
- Lüfterleistung 3-stufig regelbar durch
- Drucktasten
- Doppelflütliges Hochleistungsgebläse
- Gleichmäßige, helle Beleuchtung mit 2 x 1,5 W LED-Modul
- Beleuchtungsstärke: 91 lux
- Farbtemperatur: 3500 K
- Langlebiger Metall-Fettfilter, spülmaschinene geeignet

Zubehör

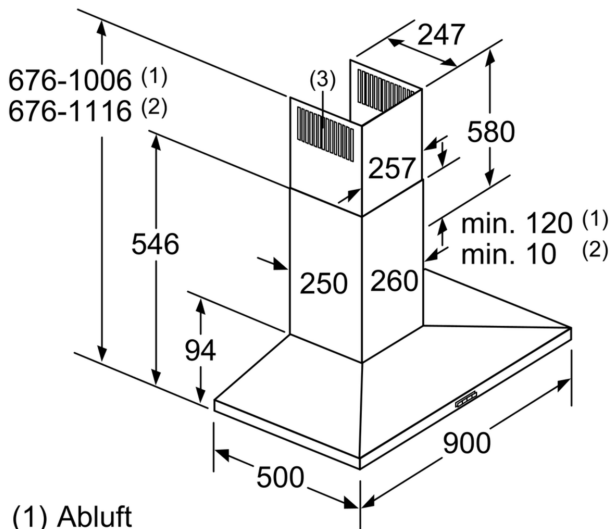
- Sonderzubehör:
- <200065val>
- Abluftstutzen Ø 150 mm (Ø 120 mm beiliegend)

Technische Daten und Maße

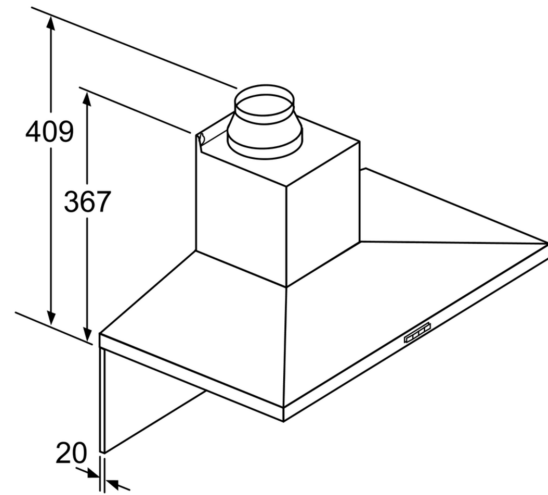
- Gesamtanschlusswert: 100 W
- Spannung: 220 - 240 V
- Gerätemaße Abluft (HxBxT): 676-1006 x 900 x 500 mm
- Gerätemaße Umluft (HxBxT): 676-1116 x 900 x 500 mm
- Gerätemaße Umluft mit Clean Air Plus Umluftset(HxBxT):
- 744 x 900 x 500mm - Montage auf Außenkanal
- 874-1204 x 900 x 500 mm - Montage auf Innenkanal
- Länge Anschlusskabel: 1.3 m mit Stecker

Maße

Wandesse, 90 cm, Edelstahl CD629650



- (1) Abluft
 (2) Umluft
 (3) Luftaustritt - Schlitze bei
 Abluft nach unten montieren Maße in mm



Bei Verwendung einer Rückwand
 muss das Design des Gerätes
 beachtet werden. Maße in mm

