

Wandesse, 60 cm, Edelstahl CD616650



Die Constructa Wandesse mit LED-Beleuchtung und 3-stufiger Lüfterleistung für den Abluft- oder Umluftbetrieb.

Farbe des Kamins:	Edelstahl
Bauart:	Wandmontage
Länge Anschlusskabel:	130.0 cm
Höhe des Kamins:	553-730/573-730 mm
Gerätehöhe:	246 mm
Mindestabstand zur Kochstelle Elektro:	550 mm
Mindestabstand zur Kochstelle Gas:	650 mm
Nettogewicht:	7.7 kg
Steuerung:	mechanisch
Anzahl der Leistungsstufen:	3
Max. Gebläseleistung-Abluftbetrieb:	365 m³/h
Max. Gebläseleistung-Umluftbetrieb:	211 m³/h
Max. Luftmenge:	365 m³/h
Anzahl der Lampen (Stck):	2
Geräuschpegel:	66 dB(A) re 1pW
Durchmesser des Abluftstutzens:	120 / 150 mm
Material des Fettfilters:	Aluminium waschbar
EAN-Nummer:	4242004221272
Anschlusswert:	100 W
Absicherung:	10 A
Spannung:	220-240 V
Frequenz:	50; 60 Hz
Steckerart:	Schuko-/Gardy.m.Erdung
Art der Installation:	Wandmontage

CZ5138X5	Standard Umluftset
CZ5904N0	Kaminverlängerung 500 mm
CZ5904N5	Kaminverlängerung 750 mm



Wandesse, 60 cm, Edelstahl CD616650

Die Constructa Wandesse mit LED-Beleuchtung und 3-stufiger Lüfterleistung für den Abluft- oder Umluftbetrieb.

Leistung und Verbrauch

- Energieeffizienzklasse: D (auf einer Energieeffizienzklassen-Skala von A+++ bis D)
- Durchschnittlicher Energieverbrauch: 53.1 kWh/Jahr*
- Lüfter-Effizienzklasse: E*
- Beleuchtungs-Effizienzklasse: A*
- Fettfilter-Effizienzklasse: C*

Betriebsart und Leistung

- Geräusch min./max. Normalstufe: 50/66 dB
- Max. Förderleistung: 365 m³/h
- Abluftleistung nach EN 61591: max. 365 m³/h
- Umluftleistung:
 - max. Normalbetrieb: 211 m³/h
- Geräuschwerte nach EN 60704-2-13 max. Normalstufe Abluftbetrieb:
 - Geräusch, höchste Normal-Stufe: 66 dB dB(A) re 1 pW
- Geräuschwert bei Umluftbetrieb:
 - max. Normalstufe: 67 dB(A) re 1 pW

Bauform

- 60 cm Wandesse
- Zur Montage an der Wand

Ausstattung und Komfort

- Für Abluft- oder Umluftbetrieb
- Für Umluftbetrieb wird ein Standard Umluftset (Sonderzubehör) benötigt
- Lüfterleistung 3-stufig regelbar durch Drucktasten
- Doppelflutiges Hochleistungsgebläse
- Gleichmäßige, helle Beleuchtung mit 2 x 1,5 W LED-Modul
- Beleuchtungsstärke: 104 lux
- Farbtemperatur: 3500 K
- Langlebiger Metall-Fettfilter, spülmaschinengeeignet

Zubehör

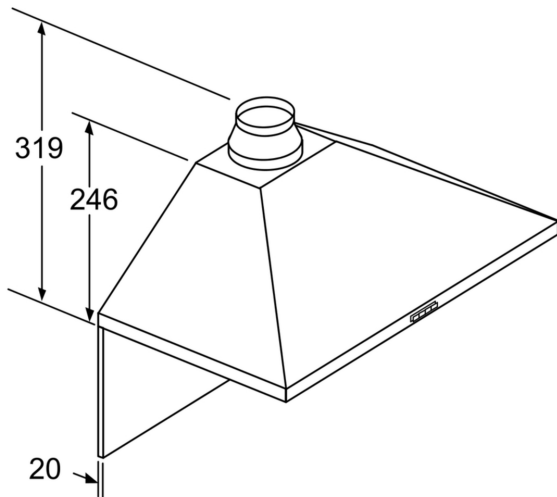
- Sonderzubehör:
 - <200065val>
- Abluftstutzen Ø 150 mm (Ø 120 mm beiliegend)

Technische Daten und Maße

- Gesamtanschlusswert: 100 W
- Spannung: 220 - 240 V
- Gerätemaße Abluft (HxBxT): 799-975 x 600 x 500 mm
- Gerätemaße Umluft (HxBxT): 799-975 x 600 x 500 mm
- Länge Anschlusskabel: 1.3 m mit Stecker

* Gemäß EU-Regulierung Nr. 65/2014

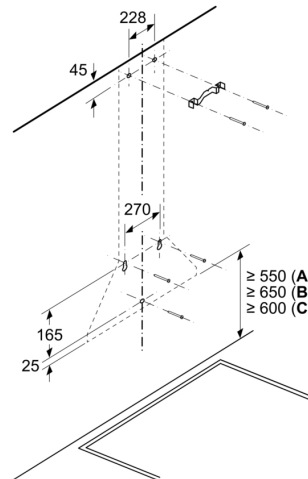
Wandesse, 60 cm, Edelstahl CD616650



Bei Verwendung einer Rückwand muss das Design des Gerätes beachtet werden.

Maße in mm

Maße in mm

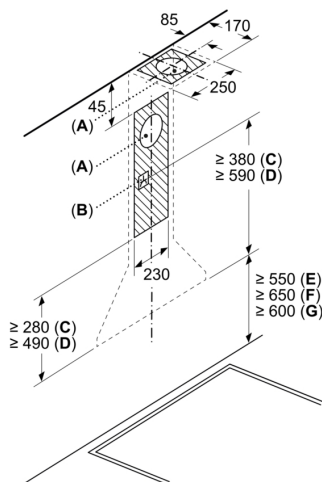


A: Elektro

B: Gas – ab Oberkante Topfräger

C: Elektro – für Australien und Neuseeland

Maße in mm



A: Abluftaustritt

B: Steckdose

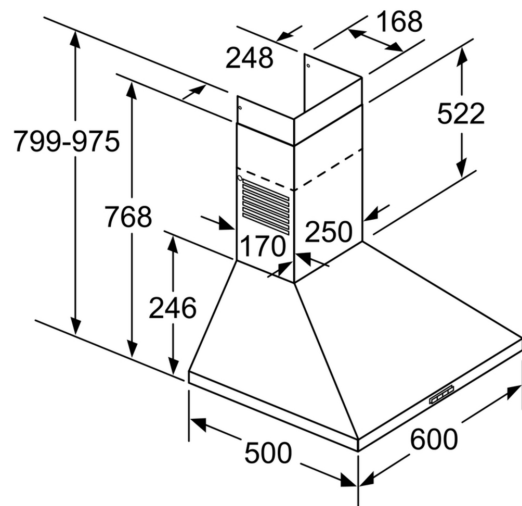
C: Abluft

D: Umluft

E: Elektro

F: Gas – ab Oberkante Topfräger

G: Elektro – für Australien und Neuseeland



Maße in mm