

Integrierte Designhaube, 90 cm, Klarglas schwarz bedruckt CD33986



B

Die integrierte Designhaube von Constructa verbindet eine nahtlose Integration mit zusätzlichem Stauraum im Schrank.

Technische Daten

Bauart:	Lüfterbaustein/Zwischen-/Unterbaubauhaube
Länge Anschlusskabel:	130.0 cm
Min. Nischenmaße für Installation (H x B x T):	.340mm x 860.0mm x 300mm mm
Mindestabstand zur Kochstelle Elektro:	430 mm
Mindestabstand zur Kochstelle Gas:	650 mm
Nettogewicht:	13.6 kg
Steuerung:	elektronisch
Max. Gebläseleistung-Abluftbetrieb:	460 m³/h
Gebläseleistung bei Intensivstufe-Umluftbetrieb:	496.0 m³/h
Max. Gebläseleistung-Umluftbetrieb:	396 m³/h
Gebläseleistung bei Intensivstufe-Abluftbetrieb:	749 m³/h
Anzahl der Lampen (Stck):	3
Geräuschpegel:	63 dB(A) re 1 pW
Durchmesser des Abluftstutzens:	120 / 150 mm
Material des Fettfilters:	Edelstahl waschbar
EAN-Nummer:	4242004267591
Anschlusswert:	259 W
Spannung:	220-240 V
Frequenz:	50 Hz
Steckerart:	Schuko-/Gardy.m.Erdung
Art der Installation:	Eingebaut



Sonderzubehör

CZ51IBB6X4	Clean Air Standard Geruchsfilter(Ersatz)
CZ51IBI6X4	Clean Air Standard Umluftset
CZ51IBK1S1	Kaminverlängerung 450-854 mm
CZ51IBN1S1	Kaminverlängerung 187-360 mm



Integrierte Designhaube, 90 cm, Klargoas schwarz bedruckt CD33986

Die integrierte Designhaube von Constructa verbindet eine nahtlose Integration mit zusätzlichem Stauraum im Schrank.

Bauform

- 90 cm
- Für Abluft- oder Umluftbetrieb
- Für den Betrieb in Umluft, sind verschiedene Umluftsets als optionales Zubehör erhältlich und notwendig.

Design

- Flächenbündiger Einbau zur nahtlosen Integration in Hängeschränke.
- Platzsparendes, kompaktes Design für zusätzliche Ablagemöglichkeiten neben der Haube und für max. 10 kg pro Seite.
- Glasscheibe mit Touch-Steuerung für einfache Bedienung und verbesserte Dampfaufnahme.

Komfort

- Hohe, fein dosierbare Lüfterleistung durch Elektronik-Steuerung über Touch Control mit LED-Anzeige
- 3 Leistungsstufen und
- 1 Intensivstufe
- Intensivstufe mit automatischer Rückstellung
- Intensiv-Stufen mit automatischer Rückstellung
- Lüfter und Beleuchtung werden durch Öffnen und Schließen der Glasscheibe automatisch ein- und ausgeschaltet.
- Die Beleuchtung kann auch bei geschlossener Glasscheibe durch schnelle Handberührung im Kontrollbereich ein- und ausgeschaltet werden.

Ausstattung

- 3 x 2 W LED
- Soft Light
- Farbtemperatur: 3500 K
- Beleuchtungsstärke: 571 lux
- Energieeffizienter Kondensatormotor
- Langlebiger Metall-Fettfilter, spülmaschineneeignet
- Kassette mit Edelstahlrahmen
- Die Oberflächen und Materialien sind glatt und leicht zu reinigen.

Betriebsart und Leistung

- Abluftleistung nach EN 61591:
- max. Normalbetrieb 460 m³/h
- Intensivstufe 749 m³/h
- Geräuschwerte nach EN 60704-2-13 bei Abluftbetrieb:
- Max. Normalstufe: 63 dB(A) re 1 pW
- Intensivstufe: 73 dB(A) re 1 pW
- Geräusch min./max. Normalstufe: 50/63 dB

Planungs- und Installationsinformation

- Geeignet für den Einbau in bodenlose Hängeschränke.
- Die Wandabschlussleisten zum Einbau in Hängeschränke mit einer maximalen Tiefe von bis zu 360 mm liegen dem Gerät bei.
- Matten zum Schutz vor Kratzern und Verschmutzung des Stauraums an den Verdeckseiten liegen bei.
- Für den Einbau in höhere Oberschränke sind Kaminverlängerungen als optionales Zubehör erhältlich.

- Die Kaminverlängerungen sind mit den erhältlichen Umluft-Starter Sets kompatibel.
- Gerätemaße (HxBxT): 340 x 897 x 298 mm
- Einbaumaße (HxBxT): 340 x 860 x 300 mm
- Abluftstutzen Ø 150 mm (Ø 120 mm beiliegend)
- Lieferung mit Rückstauklappe
- Länge Anschlusskabel: 1.3 m mit Stecker
- Maße und Einbauhinweise zu diesem Gerät gemäß technischer Zeichnung beachten

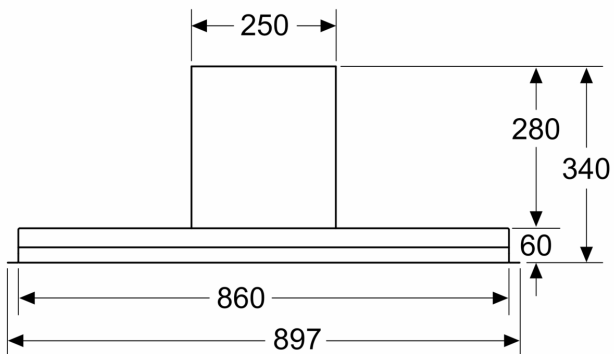
Umwelt und Sicherheit

- Energieeffizienzklasse: B (auf einer Energieeffizienzklassen-Skala von A+++ bis D)
- Durchschnittlicher Energieverbrauch: 64.7 kWh/Jahr*
- Lüfter-Effizienzklasse: B*
- Beleuchtungs-Effizienzklasse: A*
- Fettfilter-Effizienzklasse: B*
- Gesamtanschlusswert: 259 W

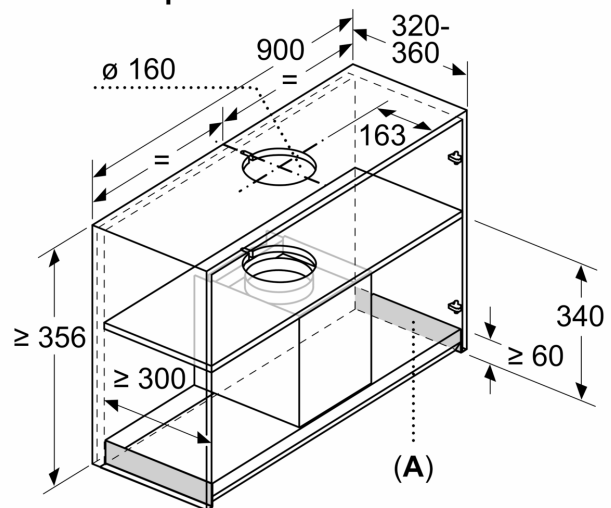
* Gemäß EU-Regulierung Nr. 65/2014

**Integrierte Designhaube, 90 cm,
Klarglas schwarz bedruckt
CD33986**

Maße in mm
Frontansicht

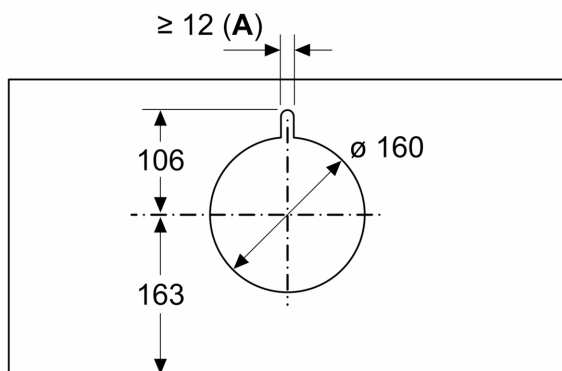


Maße in mm
Einbaubeispiel



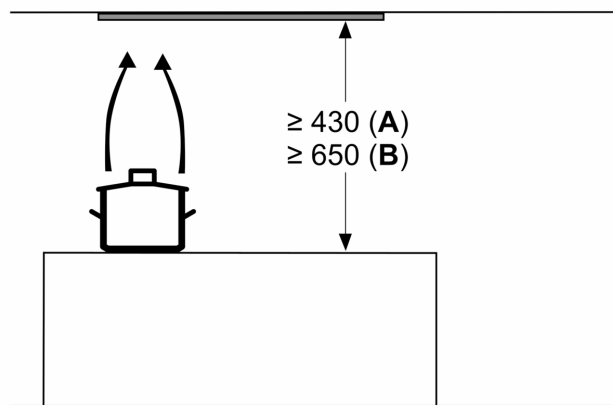
A: Bereich ohne Scharniere

Maße in mm



A: Kabeldurchführung

Maße in mm



ab Oberkante Topfträger

A: Elektro min. 430

B: Gas min. 650

Maße in mm
Seitenansicht

