

## Unterbauhaube, 60 cm, Edelstahl CD106151



### Sonderzubehör

CZ5101X0	Standard Geruchsfilter
CZ5201X0	Fettfilter
CZ5301X0	Metallfettfilter

## Die Constructa Unterbauhaube mit 3-stufiger Lüfterleistung.

### Technische Daten

Bauart: .....	Lüfterbaustein/Zwischen-/Unterbaubauhaube
Länge Anschlusskabel: .....	145.0 cm
Mindestabstand zur Kochstelle Elektro: .....	650 mm
Mindestabstand zur Kochstelle Gas: .....	650 mm
Nettogewicht: .....	6.8 kg
Steuerung: .....	mechanisch
Regelung der Leistungsstufen: .....	3
Max. Gebläseleistung-Abluftbetrieb: .....	250 m³/h
Max. Gebläseleistung-Umluftbetrieb: .....	80 m³/h
Max. Luftmenge: .....	250 m³/h
Anzahl der Lampen (Stck): .....	1
Geräuschpegel: .....	68 dB(A) re 1 pW
Durchmesser des Abluftstutzens: .....	100 / 120 mm
Material des Fettfilters: .....	Nicht waschbare Synthetik
EAN-Nummer: .....	4242004237914
Anschlusswert: .....	119 W
Spannung: .....	220-240 V
Frequenz: .....	50 Hz
Steckerart: .....	Schuko-/Gardym.Erdung
Art der Installation: .....	Unterbaugerät



4 242004 237914

## Unterbauhaube, 60 cm, Edelstahl CD106151

### Die Constructa Unterbauhaube mit 3-stufiger Lüfterleistung.

---

#### Leistung und Verbrauch

- Energieeffizienzklasse: D (auf einer Energieeffizienzklassen-Skala von A+++ bis D)
- Durchschnittlicher Energieverbrauch: 69.3 kWh/Jahr\*
- Lüfter-Effizienzklasse: E\*
- Beleuchtungs-Effizienzklasse: E\*
- Fettfilter-Effizienzklasse: D\*

#### Ausstattung und Komfort

- Zum Einbau unter einen Hängeschrank oder an der Wand
- Schwenkbarer Wrasen-Leitschirm aus Glas
- Für Abluft- oder Umluftbetrieb
- Für Umluftbetrieb wird ein Standard Aktivkohlefilter benötigt (Sonderzubehör)
- Lüfterleistung 3-stufig regelbar durch Schiebeschalter
- Gleichmäßige, helle Beleuchtung mit 1 x 1,5 W LED-Modul
- Beleuchtungsstärke: 45 lux
- Farbtemperatur: 3000 K
- Vliesfilter

#### Zubehör

- Abluftstutzen Ø 120 mm (Ø 100 mm beiliegend)
- Sonderzubehör:
- <200065val>

#### Technische Daten und Maße

- Gerätemaße (HxBxT): 150 x 600 x 482 mm
- Gerätemaße Abluft (HxBxT): 150-150 x 600 x 482 mm
- Gerätemaße Umluft (HxBxT): 150-150 x 600 x 482 mm
- Gesamtanschlusswert: 119 W
- Spannung: 220 - 240 V

#### Zusatzdaten

##### Betriebsart und Leistung

- Max. Förderleistung: 250 m<sup>3</sup>/h
- Geräusch min./max. Normalstufe: 53/68 dB
- Lüfterleistung nach EN 61591
- bei Abluftbetrieb max.250m<sup>3</sup>/h
- bei Umluftbetrieb max.80m<sup>3</sup>/h
- Geräuschwerte nach EN 60704-3 und EN 60704-2-13 max. Normalstufe:
- Abluftbetrieb:68 dB(A) re 1 pW (54dB(A) re 20 µPa Schalldruck)
- Umluftbetrieb:77 dB(A) re 1 pW (63 dB(A) re 20 µPa Schalldruck)

##### Bauform

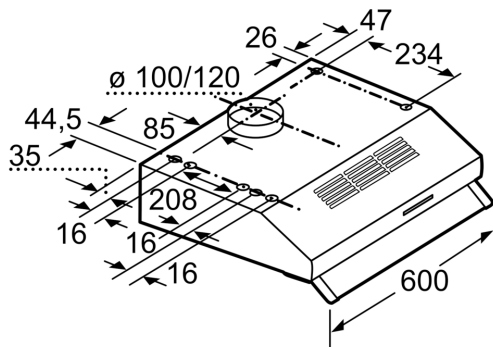
- 60 cm

##### Maße

\* Gemäß EU-Regulierung Nr. 65/2014

**Unterbauhaube, 60 cm, Edelstahl  
CD106151**

---



Maße in mm