

Unterbauhaube, 60 cm, weiß
CD106120



CD106120

Leistung / Verbrauch

- Energieeffizienzklasse: D (auf einer Energieeffizienzklassen-Skala von A++ bis E)
- Durchschnittlicher Energieverbrauch: 63.4 kWh/Jahr*
- Lüfter-Effizienzklasse: F*
- Beleuchtungs-Effizienzklasse: E*
- Fettfilter-Effizienzklasse: D*
- Geräusch min./max. Normalstufe: 66/71 dB
- Spannung: 220 - 240 V
- Gesamtanschlusswert: 129 W
- Lüfterleistung nach EN 61591
 - bei Abluftbetrieb max. 235 m³/h
 - bei Umluftbetrieb max. 70m³/h
- Geräuschwerte nach EN 60704-3 und EN 60704-2-13 max. Normalstufe:
 - Abluftbetrieb: 71 dB(A) re 1 pW (57 dB(A) re 20 µPa Schalldruck)
 - Umluftbetrieb: 73 dB(A) re 1 pW (59 dB(A) re 20 µPa Schalldruck)

Ausstattung / Komfort

- Zum Einbau unter einen Hängeschrank oder an der Wand
- Schwenkbarer Wrasen-Leitschirm aus Glas
- Lüfterleistung 3-stufig regelbar durch Schiebeschalter
- Für Abluft- oder Umluftbetrieb
- Für Umluftbetrieb wird ein Aktivkohlefilter benötigt
- Arbeitsplatzbeleuchtung mit 1 x 4 W LED-Modul
- Beleuchtungsstärke: 45 lux
- Farbtemperatur: 3000 K
- Fettfilter mit Sättigungsanzeige, einfach auswechselbar
- Vliesfilter

Zubehör

- Sonderzubehör:
CZ5101X0, CZ5201X0, CZ5301X0

Technische Daten und Maße

- Gerätemaße (HxBxT): 150 x 600 x 482 mm
- Gerätemaße Umluft (HxBxT): 150 - 150 x 600 x 482 mm

Sonderzubehör

CZ5101X0 Aktivkohlefilter

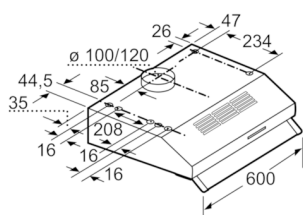
CZ5201X0 Fettfilter

CZ5301X0 Metallfettfilter

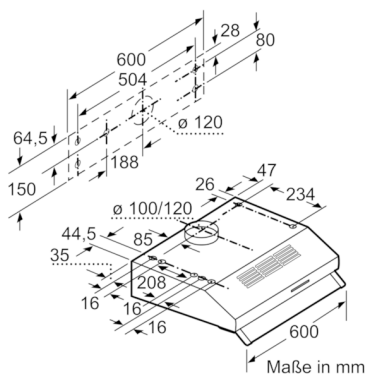
Zubehör

4242004214861

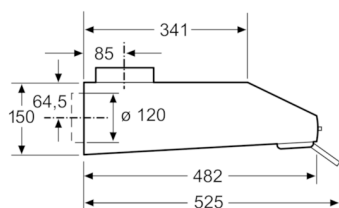
Unterbauhaube, 60 cm, weiß CD106120



Maße in mm



Maße in mm



Maße in mm

Ausstattungsmerkmale

Bauart: Unterbauesse

Approbationszertifikate: CE

Länge Anschlusskabel (cm): 145

Mindestabstand zur Kochstelle Elektro: 650

Mindestabstand zur Kochstelle Gas: 650

Nettogewicht (kg): 5,776

Steuerung: mechanisch

Regelung der Leistungsstufen: 3

Max. Gebläseleistung-Abluftbetrieb (m³/h): 235

Max. Gebläseleistung-Umluftbetrieb (m³/h): 70

Anzahl der Lampen (Stck): 1

Schalleistung (dB(A) re 1 pW): 71

Durchmesser des Abluftstutzens (mm): 120 / 100

Material des Fettfilters: Nicht waschbare Synthetik

EAN-Nummer: 4242004214861

Verbrauchs- und Anschlusswerte

Anschlusswert (W): 129

Absicherung (A):

Spannung (V): 220-240

Frequenz (Hz): 50

Steckerart: Schuko-/Gardym.Erdung

Art der Installation: Unterbaugerät

erstellt am 2019-11-11