

## Einbau Mikrowelle mit Heißluft, 60 x 45 cm, Schwarz CC4W91860



## Die Constructa Einbau-Mikrowelle in schwarzem Glasdesign für den Hochschrank, mit 4 Heizarten und LED Innenbeleuchtung.

### Technische Daten

Art des Mikrowellengerätes: .....	Kombinationsbetrieb mit Mikrowelle
Steuerung: .....	elektronisch
Abmessungen des Gerätes: .....	454 x 594 x 570 mm
Abmessungen des Garraumes: .....	220 x 420 x 420 mm
Länge Anschlusskabel: .....	180.0 cm
Nettogewicht: .....	36.8 kg
Bruttogewicht: .....	40.8 kg
EAN-Nummer: .....	4242004222712
Max. Mikrowellenleistung: .....	900 W
Anschlusswert: .....	3350 W
Absicherung: .....	16 A
Spannung: .....	220-230 V
Frequenz: .....	50 Hz
Steckerart: .....	Schuko-/Gardym.Erdung
Integriertes Zubehör: .....	1 x Rost hoch, 1 x Rost niedrig, 1 x Drehteller



## Einbau Mikrowelle mit Heißluft, 60 x 45 cm, Schwarz CC4W91860

- „Maße und Einbauhinweise zu diesem Gerät gemäß technischer Zeichnung beachten“

### Die Constructa Einbau-Mikrowelle in schwarzem Glasdesign für den Hochschrank, mit 4 Heizarten und LED Innenbeleuchtung.

---

#### Mikrowelle und Heizart

- Einbau-Mikrowelle mit Heißluftfunktion mit den Heizarten: Mikrowelle, Heißluft, Umluftgrill, Großflächengrill, Pizzastufe
- Max. Leistung: 900 W; 5 Mikrowellen-Leistungsstufen: 90 W, 180 W, 360 W, 600 W, 900 W
- Temperaturregelung von 40 °C - 230 °C
- Grill 1.75 kW
- Grill mit Mikrowellen-Leistungsstufen 90 W, 180 W, 360 W, 600 W kombinierbar
- Mikrowelle einzeln oder in Kombination nutzbar
- Garraumvolumen: 44 l

#### Design

- Garraum Edelstahl

#### Reinigung

- Hydro Clean Reinigungshilfe

#### Komfort

- LED Display
- Elektronikuhr mit Tageszeitanzeige
- Komfort Scroll Bedienung, Starttaste, Touch Control
- Leicht-Bedien-Konzept: besonders
- einfaches, problemloses Einstellen
- Anzahl Automatik-Programme: 15 Stck
- 4 Auftau- und 3 Garprogramme im Mikrowellenbetrieb, 8 Programme für Kombinationsbetrieb
- Schnellaufheizung
- LED-Innenbeleuchtung
- 36 cm Drehteller
- Edelstahl-Lüfterrad
- Vollglas-Innentür
- Geschwungener Metallgriff
- Bedienung über Sensortasten

#### Zubehör

- 1 x Drehteller, 1 x Rost hoch, 1 x Rost niedrig

#### Umwelt und Sicherheit

- Individuell einstellbare Kindersicherung
- Automatische Sicherheitsabschaltung Türkontaktschalter
- Kühlgebläse

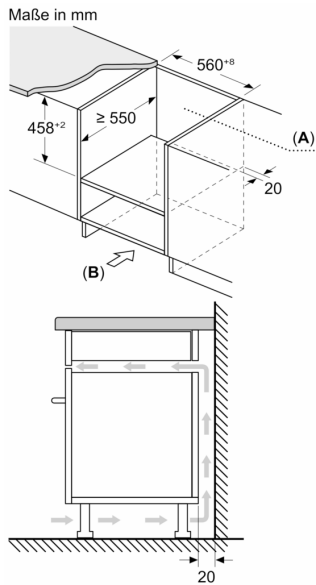
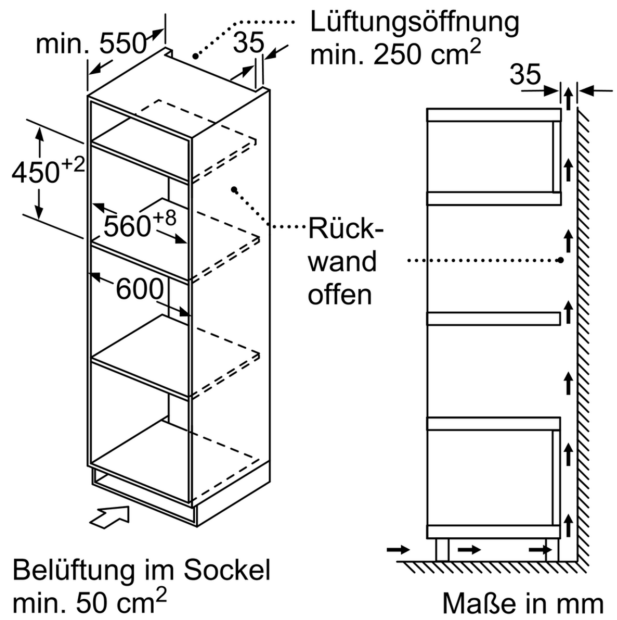
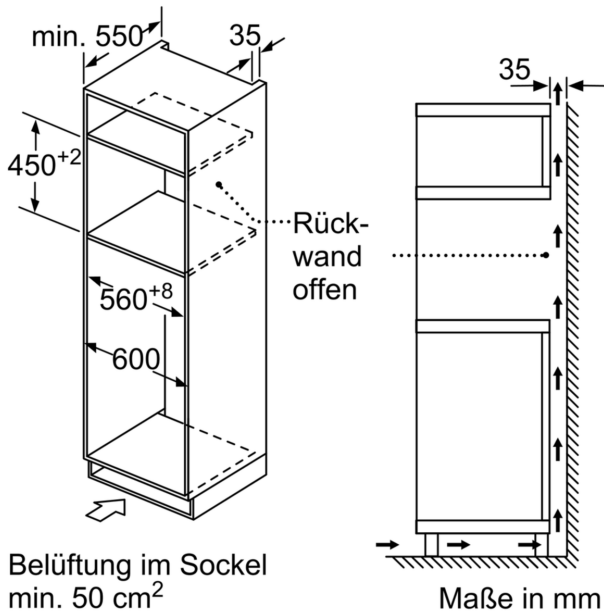
#### Technische Info:

- Länge des Anschlusskabels: 180 cm
- Gesamtanschlusswert Elektro: 3.35 kW
- Nennspannung: 220 - 230 V
- Zum Einbau in einen 60 cm breiten Hochschrank

#### Maße

- Gerätemaße (HxBxT): 454 x 594 x 570mm
- Nischenmaße (HxBxT): 452 mm x 560 mm x 550 mm

**Einbau Mikrowelle mit Heißluft, 60 x 45 cm, Schwarz  
CC4W91860**



A: Rückwand offen  
B: Belüftung im Sockel  $\geq 50$  cm<sup>2</sup>

