

Einbau-Mikrowelle

CC4P91262



CC4P91262

Mikrowelle und Heizart

- Max. Leistung: 800 W; 5 Mikrowellen-Leistungsstufen: 90 W, 180 W, 360 W, 600 W, 800 W
- Garraumvolumen: 20 l

Design

- Garraum Edelstahl

Reinigung

- Hydro Clean

Komfort

- LED Display
- Elektronikuhr mit Tageszeitanzeige
- Komfort Scroll Bedienung, Starttaste, Touch Control
- Leicht-Bedien-Konzept: besonders einfaches, problemloses Einstellen
- Anzahl Automatik-Programme: 7 Stck
- 4 Auftau- und 3 Garprogramme im Mikrowellenbetrieb
- Memory-Funktion (1 Speicherplatz)
- LED-Innenbeleuchtung
- 25.5 cm Glas-Drehteller
- Links angeschlagene Tür
- Elektronische Türöffnung
- Bedienung über Sensortasten

Umwelt und Sicherheit

- Automatische Sicherheitsabschaltung
- Türkontaktschalter
- Kühlgebläse
- Länge des Anschlusskabels: 130 cm
- Gesamtanschlusswert Elektro: 1.27 kW
- Nennspannung: 220 - 230 V
- Zum Einbau in einen 60 cm breiten Oberschrank, Zum Einbau in einen 60 cm breiten Hochschrank

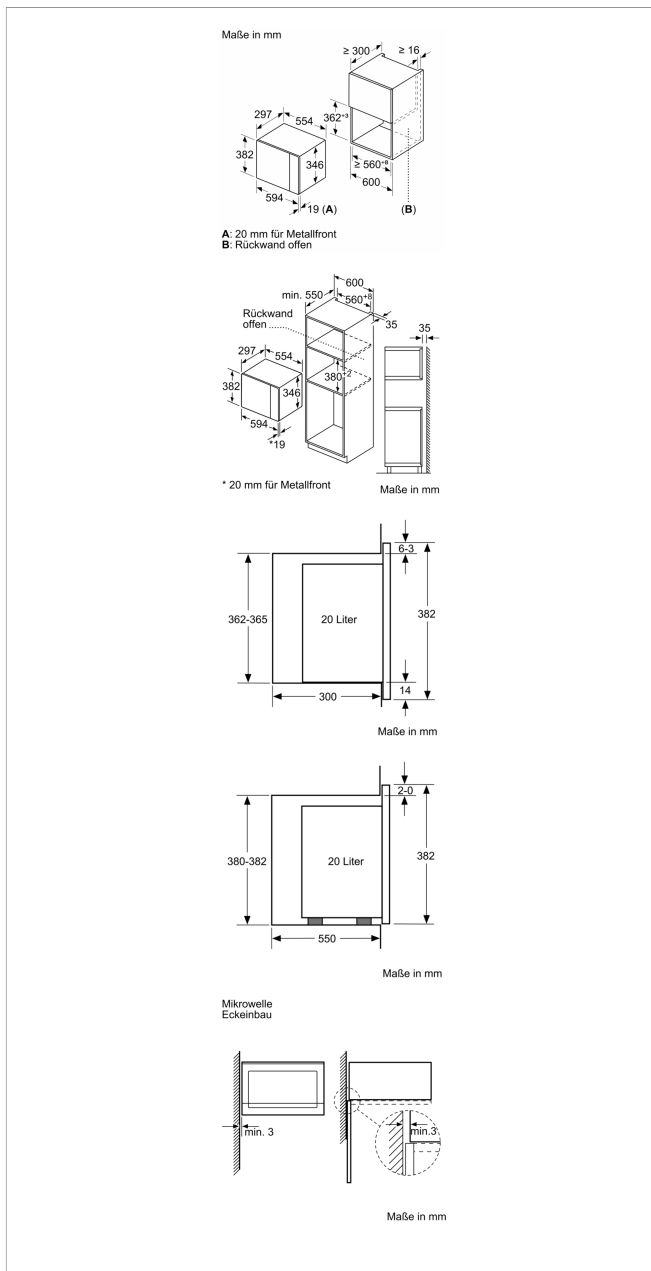
Maße

- Gerätemaße (HxBxT): 382 x 594 x 317mm
- Nischenmaße (HxBxT): 365 mm x 560 mm x 300 mm
- „Maße und Einbauhinweise zu diesem Gerät gemäß technischer Zeichnung beachten“

Zubehör

4242004257004

Einbau-Mikrowelle CC4P91262



Ausstattungsmerkmale

Art des Mikrowellengerätes: Nur Mikrowelle

Steuerung: elektronisch

Frontfarbe: Schwarz

Abmessungen des Gerätes: 382 x 594 x 317 mm

Abmessungen des Garraumes: 201.0 x 308.0 x 282.0 mm

Länge Anschlusskabel: 130 cm

Nettogewicht: 16,3 kg

Bruttogewicht: 18,6 kg

EAN-Nummer: 4242004257004

Max. Mikrowellenleistung: 800 W

Anschlusswert: 1270 W

Absicherung: 10 A

Spannung: 220-230 V

Frequenz: 50 Hz

Steckerart: Schuko-/Gardy.m.Erdung

Abmessungen des Garraumes: 201.0 x 308.0 x 282.0 mm

Verbrauchs- und Anschlusswerte

erstellt am 2023-03-22