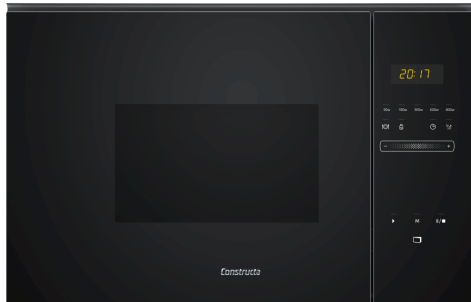


Einbau-Mikrowelle, Schwarz CC4P91260



Zubehör

1 x Drehteller

Sonderzubehör

HEZG9AS00S Adapter

Die Constructa Mikrowelle in schwarzem Glasdesign für den Hoch- oder Oberschrank, mit LED Beleuchtung und 5 Leistungsstufen bis 800 W.

Technische Daten

| | |
|-----------------------------------|--------------------------|
| Art des Mikrowellengerätes: | Nur Mikrowelle |
| Steuerung: | elektronisch |
| Abmessungen des Gerätes: | 382 x 594 x 317 mm |
| Abmessungen des Garraumes: | 201.0 x 308.0 x 282.0 mm |
| Länge Anschlusskabel: | 130.0 cm |
| Nettogewicht: | 16.6 kg |
| Bruttogewicht: | 18.6 kg |
| EAN-Nummer: | 4242004222668 |
| Max. Mikrowellenleistung: | 800 W |
| Anschlusswert: | 1270 W |
| Absicherung: | 10 A |
| Spannung: | 220-230 V |
| Frequenz: | 50 Hz |
| Steckerart: | Schuko-/Gardy.m.Erdung |
| Integriertes Zubehör: | 1 x Drehteller |



Einbau-Mikrowelle, Schwarz CC4P91260

Die Constructa Mikrowelle in schwarzem Glasdesign für den Hoch- oder Oberschrank, mit LED Beleuchtung und 5 Leistungsstufen bis 800 W.

Mikrowelle und Heizart

- Max. Leistung: 800 W; 5 Mikrowellen-Leistungsstufen: 90 W, 180 W, 360 W, 600 W, 800 W
- Garraumvolumen: 20 l

Design

- Garraum Edelstahl

Reinigung

- Hydro Clean Reinigungshilfe

Komfort

- LED Display
- Elektronik-Uhr
- Komfort Scroll Bedienung, Starttaste, Touch Control
- Leicht-Bedien-Konzept: besonders einfaches, problemloses Einstellen
- Anzahl Automatik-Programme: 7 Stck
- 4 Auftau- und 3 Garprogramme im Mikrowellenbetrieb
- Memory-Funktion (1 Speicherplatz)
- LED-Innenbeleuchtung
- 25.5 cm Glas-Drehteller
- Links angeschlagene Tür
- Elektronische Türöffnung
- Bedienung über Sensortasten

Zubehör

- 1 x Drehteller

Umwelt und Sicherheit

- Automatische Sicherheitsabschaltung
- Türkontaktschalter
- Kühlgebläse

Technische Info

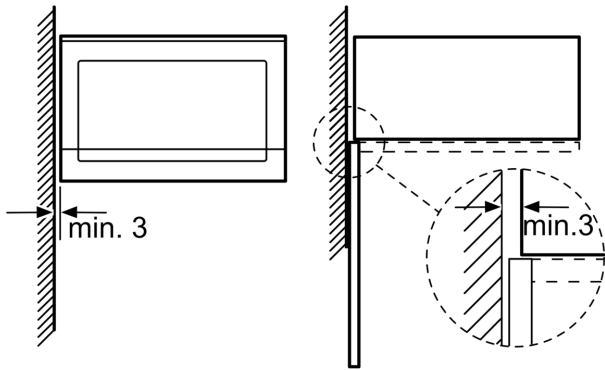
- Länge des Anschlusskabels: 130 cm
- Gesamtanschlusswert Elektro: 1.27 kW
- Nennspannung: 220 - 230 V
- Zum Einbau in einen 60 cm breiten Oberschrank, Zum Einbau in einen 60 cm breiten Hochschrank

Maße

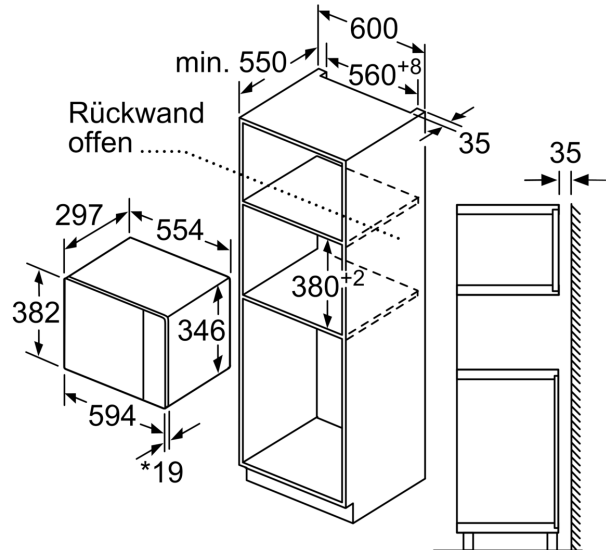
- Gerätemaße (HxBxT): 382 x 594 x 317mm
- Nischenmaße (HxBxT): 365 mm x 560 mm x 300 mm
- „Maße und Einbauhinweise zu diesem Gerät gemäß technischer Zeichnung beachten“

Einbau-Mikrowelle, Schwarz CC4P91260

Mikrowelle
Eckeinbau



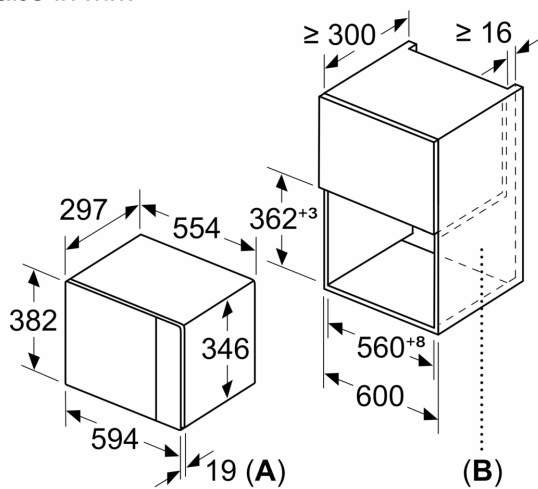
Maße in mm



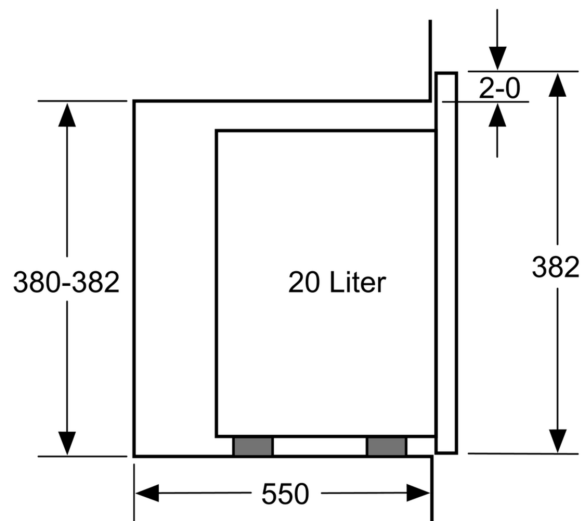
* 20 mm für Metallfront

Maße in mm

Maße in mm



A: 20 mm für Metallfront
B: Rückwand offen



Maße in mm

