

**Einbau-Mikrowelle mit
Dampfgarfunktion, 60 x 45 cm,
Schwarz
CC4P86660**



**Der Constructa
Mikrowellen-Kompaktbackofen mit Dampf
Funktion in schwarzem Glasdesign für den
Hochschrank mit Mikrowelle und
Backofensystem.**

Technische Daten

Art des Mikrowellengerätes:	Nur Mikrowelle
Steuerung:	elektronisch
Abmessungen des Gerätes:	455 x 594 x 545 mm
Abmessungen des Garraumes:	236.0 x 432.0 x 350 mm
Länge Anschlusskabel:	150.0 cm
Nettogewicht:	34.7 kg
Bruttogewicht:	38.4 kg
EAN-Nummer:	4242004222231
Max. Mikrowellenleistung:	1000 W
Anschlusswert:	3100 W
Absicherung:	16 A
Spannung:	220-240 V
Frequenz:	50 Hz
Steckerart:	Schuko-/Gardy.m.Erdung
Integriertes Zubehör:	1 x Einschubrost, 1 x Glaspfanne, 1 x Dampfgarbehälter



Einbau-Mikrowelle mit Dampfgarfunktion, 60 x 45 cm, Schwarz CC4P86660

Der Constructa Mikrowellen-Kompaktbackofen mit Dampf Funktion in schwarzem Glasdesign für den Hochschrank mit Mikrowelle und Backofensystem.

Mikrowelle und Heizart

- Einbau-Mikrowelle mit Dampfgarfunktion mit den Heizarten: Mikrowelle, Dampfgaren, Heißluft, Umluftgrill, Großflächengrill
- Max. Leistung: 1000 W; 5 Mikrowellen-Leistungsstufen: 90 W, 180 W, 360 W, 600 W, 1000 W
- Intelligente Inverter-Technologie: die Maximal-Leistung wird bei längerem Betrieb bis auf 600 W reguliert
- Temperaturregelung von 40 °C - 230 °C
- Grill 2 kW
- Grill mit Mikrowellen-Leistungsstufen 90 W, 180 W, 360 W, 600 W kombinierbar
- Alle Heizarten einzeln oder in Kombination nutzbar
- Drei verschiedene Dampfstufen zur Auswahl
- Garraumvolumen: 36 l

Design

- Garraum aus Edelstahl mit Glasboden

Reinigung

- Katalytische Rückwand
- Reinigungsprogramm für Wasserleitung Reinigungshilfe
- Entkalkungsprogramm

Komfort

- LED Display
- Elektronikuhr mit Tageszeitanzeige
- Leicht-Bedien-Konzept - für einfache Bedienung, Starttaste, Touch Control, Voll versenkbare Bedienknöpfe
- Leicht-Bedien-Konzept: besonders
- einfaches, problemloses Einstellen
- Anzahl Automatik-Programme: 30 Stk
- 30 Automatikprogramme, davon 4 Programme zum Auftauen
- Schnellaufheizung
- LED-Innenbeleuchtung
- Wassertank mit 0.8 l
- Externe Dampferzeugung
- Automatische Wassertankerennung
- Edelstahl-Lüfterrad
- Vollglas-Innentür
- Geschwungener Metallgriff
- Bedienung über Sensortasten

Zubehör

- 1 x Dampfgarbehälter, 1 x Einschubrost, 1 x Glaspfanne

Umwelt und Sicherheit

- Individuell einstellbare Kindersicherung
- Automatische Sicherheitsabschaltung Starttaste Türkontaktschalter

- Kühlgebläse

Technische Info:

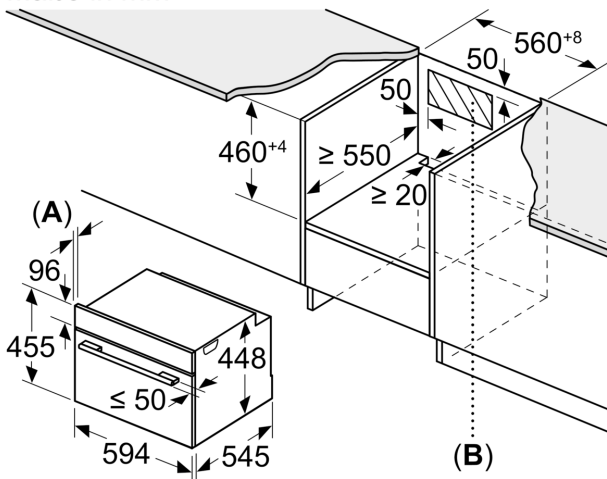
- Länge des Anschlusskabels: 150 cm
- Gesamtanschlusswert Elektro: 3.1 kW
- Nennspannung: 220 - 240 V
- Zum Einbau in einen 60 cm breiten Hochschrank

Maße

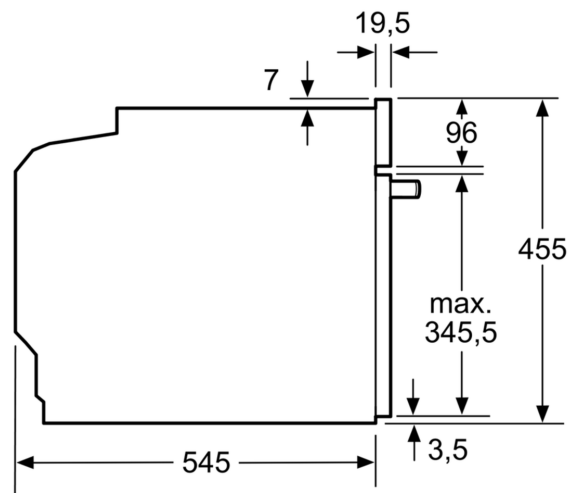
- Gerätemaße (HxBxT): 455 x 594 x 545mm
- Nischenmaße (HxBxT): 452 mm x 560 mm x 550 mm
- „Maße und Einbauhinweise zu diesem Gerät gemäß technischer Zeichnung beachten“

**Einbau-Mikrowelle mit
Dampfgarfunktion, 60 x 45 cm,
Schwarz
CC4P86660**

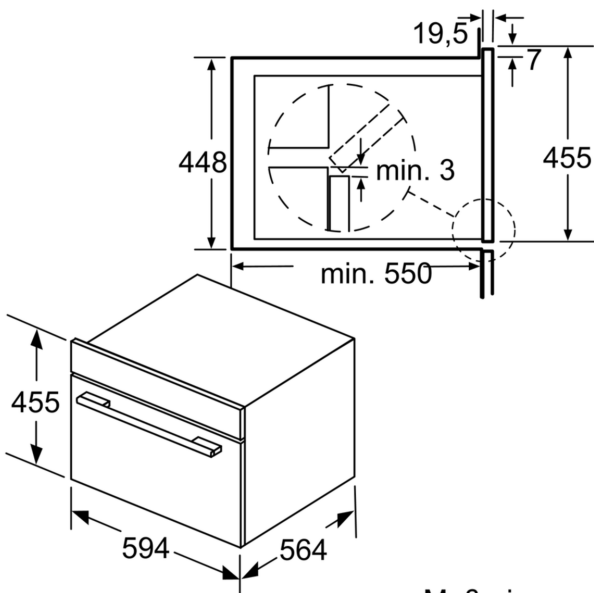
Maße in mm



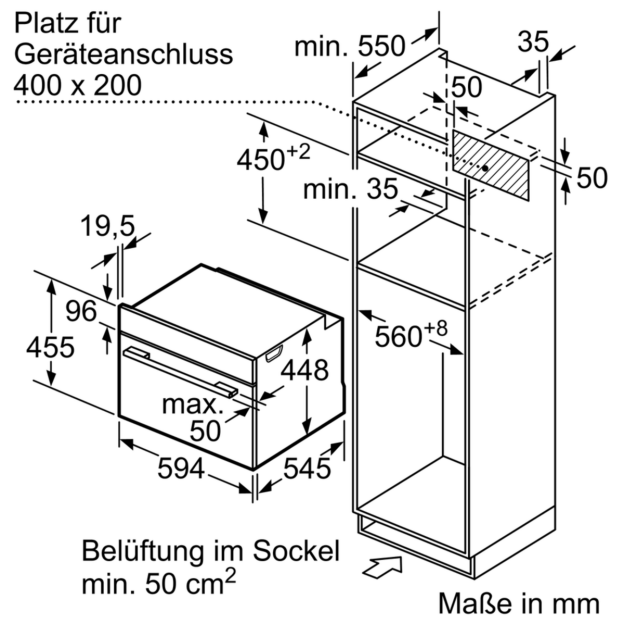
A: 19.5
B: Platz für Geräteanschluss 400 x 200



Maße in mm



Maße in mm



Maße in mm