

Einbau-Kompaktbackofen, 60 x 45 cm, Schwarz
CC4M60060



CC4M60060

Backofentyp und Heizart

- Backofen mit 7 Beheizungsarten:
3D-Heißluft, Ober-/Unterhitze, Umluftgrill, Großflächengrill, Pizzastufe, separat schaltbare Unterhitze, Heißluft sanft
- Temperaturregelung von 50 °C - 275 °C

- Garraumvolumen: 47 l

Zubehörträger / Auszugssystem:

- Einschubebenen: 3
- Backofeninnenraum mit Einhängegittern. Teleskopauszug nachrüstbar

Design

- Bedienblende im schwarzen Glasdesign
- Leicht-Bedien-Konzept - für einfache Bedienung, round, Voll versenkbare Bedienknöpfe
- Garraum: Email grau

Reinigung

- Vollglas-medium

Komfort

- Elektronikuhr mit Tageszeitanzeige
- Elektronikuhr mit Tageszeitanzeige
- Optische Aufheizkontrolle
- Autostart
- Geschwungener Metallgriff
- Schnellaufheizung
- Halogen-Innenbeleuchtung
- Kühlgebläse

Zubehör

- 1 x Kombirost, 1 x Universalpfanne

Umwelt und Sicherheit

- Sehr geringe Fenstertemperatur max. 40 °C
- Individuell einstellbare Kindersicherung

Technische Info:

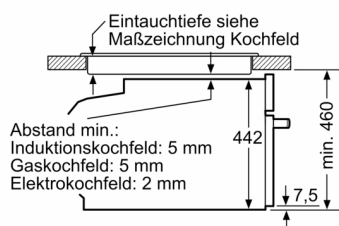
- Länge des Anschlusskabels: 150 cm
- Nennspannung: 220 - 240 V
- Gesamtanschlusswert Elektro: 2.8 kW
- Energieeffizienzklasse (gem. EU Nr. 65/2014): A (auf einer Energieeffizienzklassen-Skala von A+++ bis D)
- Energieverbrauch pro Zyklus im konventionellen Modus: 0.84 kWh
- Energieverbrauch pro Zyklus im Umluft-Modus: 0.71 kWh
- Zahl der Garräume: 1 Wärmequelle: elektrisch
- Innenraumvolumen: 47 l

Maße

- Gerätemaße (HxBxT): 455 x 594 x 548 mm
- Nischenmaße (HxBxT): 455 mm x 560 mm x 550 mm
- „Maße und Einbauhinweise zu diesem Gerät gemäß“

Einbau-Kompaktbackofen, 60 x 45 cm, Schwarz CC4M60060

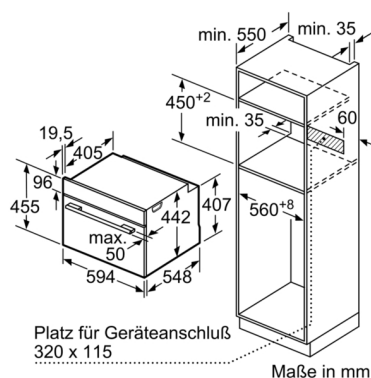
Einbau mit einem Kochfeld.



Maße in mm

Wird das Kompaktgerät unter einem Kochfeld eingebaut, muss folgende Arbeitsplattenstärke (ggf. inkl. Unterkonstruktion) beachtet werden.

Kochfeld-Typ	min. Arbeitsplattenstärke	
	aufgesetzt	flächenbündig
Induktionskochfeld	42 mm	43 mm
Vollflächen-Induktionskochfeld	52 mm	53 mm
Gaskochfeld	32 mm	43 mm
Elektrokochfeld	32 mm	35 mm



Maße in mm

Ausstattungsmerkmale

Frontfarbe: Schwarz

Bauform: Eingebaut

Integriertes Reinigungssystem: Nein

Min. Nischenmaße für Installation (H x B x T): 450-455 x 560-568 x 550 mm

Abmessungen des Gerätes: 455 x 594 x 548 mm

Abmessungen des verpackten Gerätes: 540 x 690 x 660 mm

Material der Blende: Glas

Material der Tür: Glas

Nettogewicht: 27,4 kg

Nettovolumen - Backrohr 1: 47 l

Beheizungsarten: Großflächengrill, Heißluft, Heißluft sanft, Ober-/Unterhitze, Pizzastufe, Umluft-Grill, Unterhitze

Material 1. Backrohr: Andere

Backofenregelung: mechanisch

Anzahl eingebauter Leuchten: 1

Länge Anschlusskabel: 150 cm

EAN-Nummer: 4242004237020

Anzahl der Innenräume (2010/30/EC): 1

Energieeffizienzklasse (2010/30/EC): A

Energieverbrauch pro Ober-/Unterhitze Zyklus (2010/30/EC): 0,84 kWh/Zyklus

Energieverbrauch pro Heißluft-Zyklus (2010/30/EC): 0,71 kWh/Zyklus

Energieeffizienzindex (2010/30/EC): 94,7 %

Anschlusswert: 2800 W

Absicherung: 13 A

Spannung: 220-240 V

Frequenz: 50; 60 Hz

Steckerart: Schuko-/Gardy.m.Erdung

Integriertes Zubehör: 1 x Kombirost, 1 x Universalpfanne

Verbrauchs- und Anschlusswerte

erstellt am 2022-11-29