

## iQ700, Einbau-Kompaktbackofen, 60 x 45 cm, Edelstahl CB674GBS3



Verkürzen Sie die Kochzeit dank Schnellaufheizung und coolStart.

- ✓ Schnellaufheizung und coolStart – schnelles Aufheizen und bequemes Auftauen.
- ✓ activeClean® – das automatische Selbstreinigungssystem.
- ✓ Optimal lesbar und intuitiv bedienbar - TFT-Display.
- ✓ 4D Heißluft – gleichmäßige Hitze auf allen Ebenen. Für exzellente Ergebnisse.
- ✓ Gedämpftes Öffnen und Schließen der Backofentür - softMove.

### Ausstattung

#### Technische Daten

Frontfarbe : Edelstahl  
 Bauform : Eingebaut  
 Integriertes Reinigungssystem : Pyrolytisch+Hydrolytisch  
 Nischenmaße für Installation (H x B x T) : 450-455 x 560-568 x 550 mm  
 Abmessungen des Gerätes : 455 x 594 x 548 mm  
 Abmessungen des verpackten Gerätes : 530 x 685 x 660 mm  
 Material der Blende : Edelstahl  
 Material der Tür : Glas  
 Nettogewicht : 31,1 kg  
 Nettovolumen - Backrohr 1 : 47 l  
 Heizungsarten : 4D Heißluft, Großflächengrill, Heißluft-Eco, Kleinflächengrill, Ober-/Unterhitze, Ober-/Unterhitze ECO, Pizzastufe, Sanftgaren, Tiefkühl spezial, Umluft-Grill, Unterhitze, Vorwärmen, Warmhalten  
 Backofenregelung : elektronisch  
 Anzahl eingebauter Leuchten : 1  
 Approbationszertifikate : CE, VDE  
 Länge Anschlusskabel : 150 cm  
 EAN-Nummer : 4242003836507  
 Anzahl der Innenräume (2010/30/EC) : 1  
 Energieeffizienzklasse (2010/30/EC) : A+  
 Energieverbrauch pro Ober-/Unterhitze Zyklus (2010/30/EC) : 0,73 kWh/Zyklus  
 Energieverbrauch pro Heißluft-Zyklus (2010/30/EC) : 0,61 kWh/Zyklus  
 Energieeffizienzindex (2010/30/EC) : 81,3 %  
 Anschlusswert : 2990 W  
 Absicherung : 13 A  
 Spannung : 220-240 V  
 Frequenz : 50; 60 Hz  
 Steckerart : Schuko-/Gardy.m.Erdung

### Zubehör

- 1 x Kombirost
- 1 x Universalpfanne

### Zusätzlich erhältliches Zubehör

HZG0AS00 : Anschlusskabel 3m, HZ915003 : Glasbräter 5,4 L, HZ66X650 : Verblendeleiste für Sockel, HZ66X600 : Fachbodenverblendung, HZ638178 : Teleskop-Vollauszug 1fach, 45cm, pyro, HZ636000 : Glaspfanne, HZ634000 : Back- und Bratrost (Standard), HZ632070 : Universalpfanne, emailliert, anthrazit, HZ631070 : Backblech, emailliert, anthrazit, HZ625071 : Grillblech, emailliert, anthrazit, HZ617000 : Pizzaform, emailliert, anthrazit, HZ532010 : Universalpfanne, Keramik antihaf, HZ531010 : Backblech, Keramik antihaf beschichtet, HZ327000 : Backstein



## iQ700, Einbau-Kompaktbackofen, 60 x 45 cm, Edelstahl CB674GBS3

### Ausstattung

#### Backofentyp und Heizart

- Kompaktbackofen mit 13Beheizungsarten:
- 4D Heißluft, Heißluft sanft, Ober-/Unterhitze, Ober-/Unterhitze sanft, Umluft-Grill-System, Großflächengrill, Kleinflächengrill, Pizzastufe, coolStart, separate Unterhitze, Sanftgaren, Vorwärmen von Geschirr, Warmhalten
- Temperaturregelung von 30 °C - 300 °C
- 
- Garraumvolumen: 47 l

#### Zubehörträger / Auszugssystem:

- Einschubebenen: 3
- Auszug nachrüstbar, activeClean fähig

#### Design

- Drehwähler
- Email anthrazit

#### Reinigung

- activeClean® - Selbstreinigungs-Automatik
- humidClean
- Vollglas-Innentür

#### Komfort

- TFT- Display
- Elektronik-Uhr
- Optische Aufheizkontrolle
- elektronische Einstellempfehlung Ist-Temperaturkontrolle
- Klapptür, Backofentür mit softMove, gedämpftes Öffnen und Schliessen
- Backofengriff aus Aluminium
- Schnellaufheizung
- coolStart
- abschaltbar, Halogenleuchte
- Kühlgebläse

#### Zubehör

- 1 x Kombirost, 1 x Universalpfanne

#### Umwelt und Sicherheit

- sehr geringe Türtemperatur
- Niedrige Türtemperatur während der pyrolytischen Reinigung
- Kindersicherung
- mit verriegelbarer Backofentür Sicherheitsabschaltung
- Restwärmeanzeige Starttaste Türkontaktschalter

#### Technische Info:

- Länge des Anschlusskabels: 150 cm
- Nennspannung: 220 - 240 V
- Gesamtanschlusswert Elektro: 2.99 kW
- 
- Energieeffizienzklasse (gem. EU Nr. 65/2014): A+(auf einer Energieeffizienzklassen-Skala von A+++ bis D)
- Energieverbrauch pro Zyklus im konventionellen Modus:0.73 kWh
- Energieverbrauch pro Zyklus im Umluft-Modus:0.61 kWh
- Zahl der Garräume: 1 Wärmequelle: elektrisch
- Innenraumvolumen:47 l

#### Maße

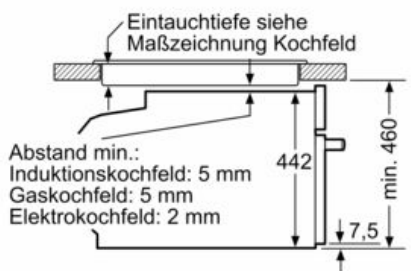
- Gerätemaße (HxBxT): 455 x 594 x 548mm
- 

- Nischenmaße (HxBxT): 455 mm x 560 mm x 550 mm
- „Maße und Einbauhinweise zu diesem Gerät gemäß technischer Zeichnung beachten“
- Wir empfehlen Ihnen, Komplementär-Produkte innerhalb der Produktserie IQ700 zu wählen, um die bestmögliche Einbausituation Ihrer Einbaugeräte zu gewährleisten.

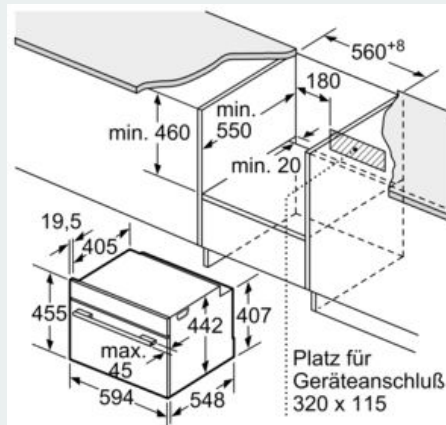
## iQ700, Einbau-Kompaktbackofen, 60 x 45 cm, Edelstahl CB674GBS3

### Maßzeichnungen

Einbau mit einem Kochfeld.



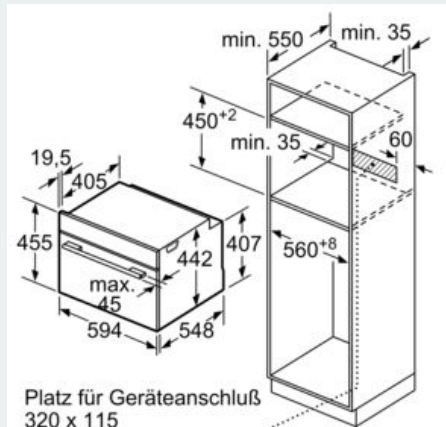
Maße in mm



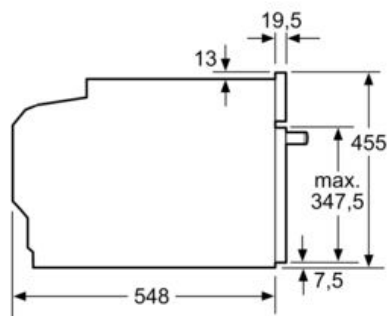
Maße in mm

Wird das Kompaktgerät unter einem Kochfeld eingebaut, muss folgende Arbeitsplattenstärke (ggf. inkl. Unterkonstruktion) beachtet werden.

Kochfeld-Typ	min. Arbeitsplattenstärke	
	aufgesetzt	flächenbündig
Induktionskochfeld	42 mm	43 mm
Vollflächen-Induktionskochfeld	52 mm	53 mm
Gaskochfeld	32 mm	43 mm
Elektrokochfeld	32 mm	35 mm



Maße in mm



Maße in mm