

Induktionskochfeld, 80 cm, autark  
CA428353



## CA428353

### Leistung / Verbrauch

- Spannung: 220 - 240 V
- Gesamtanschlusswert 7,4 kW

### Kochzonen

- Kochzonen:
  - 1 x Ø 210 mm, 2.2 kW (max. Powerstufe 3.7 kW) Induktion;
  - 1 x Ø 210 mm, 2.2 kW (max. Powerstufe 3.7 kW) Induktion;
  - 1 x Ø 145 mm, 1.4 kW (max. Powerstufe 2.2 kW) Induktion;
  - 1 x Ø 280 mm, 2.6 kW (max. Powerstufe 3.7 kW) Induktion

### Ausstattung / Komfort

- 4 Induktions-Kochzonen
- Kombi Induktion
- Powerstufe für alle Induktionskochzonen
- Digitale Anzeige der Kochstufen
- TouchControl mit Timer
- Digitale Anzeige der Kochstufen
- Kurzzeitwecker
- Restart-Funktion
- Quick Start-Funktion
- Energieverbrauchsanzeige
- Hauptschalter mit Stoppfunktion
- Topferkennung
- Automatische Sicherheitsabschaltung
- 2-stufige Restwärmeanzeige je Kochzone

### Zubehör

- Bedienungsanleitung

### Technische Daten und Maße

- Gerätemaße: (H/B/T) 55 x 795 x 517 mm
- Einbaumaße: (H/B/T) 55 x 780 x 500 mm

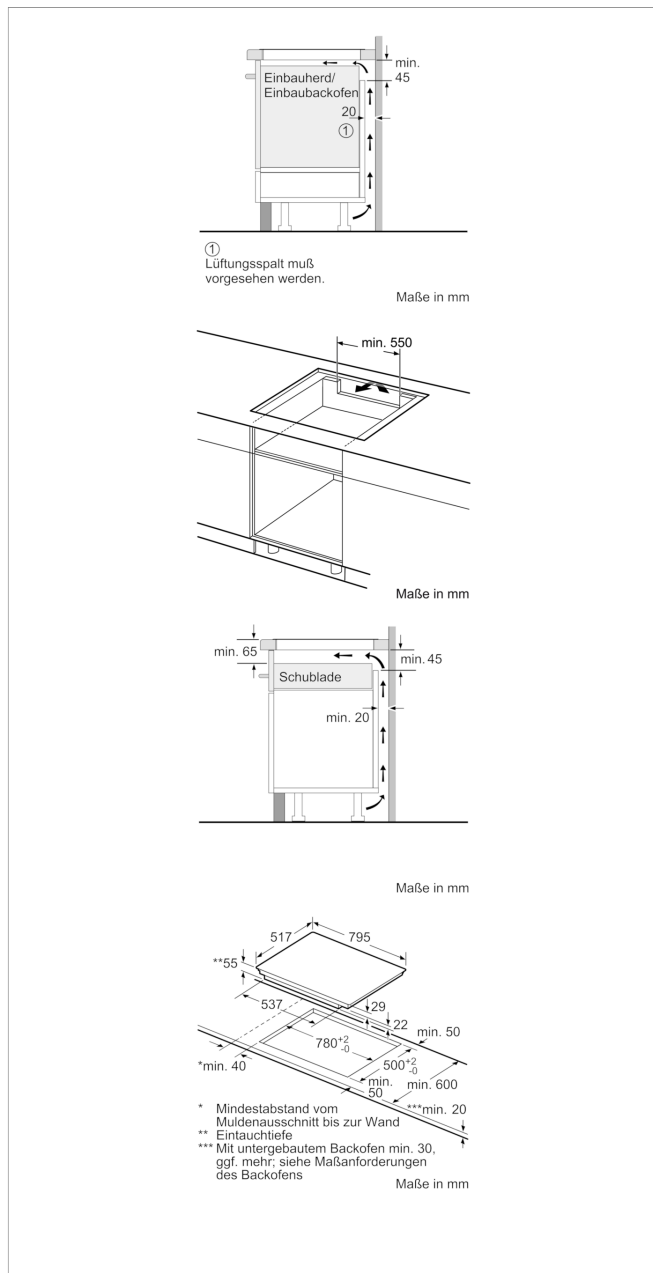
### Zusatzdaten

- Individuell einstellbare Kindersicherung
- Länge Anschlusskabel 110 cm

### Zubehör

4242004188872

## Induktionskochfeld, 80 cm, autark CA428353



### Ausstattungsmerkmale

Gerätetyp: Kochstelle Glaskeramik

Bauform: Eingebaut

Energiequelle: Elektro

Anzahl der Kochzonen, die gleichzeitig benutzt werden können: 4

Nischenmaße (H x B x T) (mm): 55 x 780-780 x 500-500

Gerätebreite (mm): 795

Abmessungen des Gerätes (mm): 55 x 795 x 517

Abmessungen des verpackten Gerätes (mm): 126 x 953 x 603

Nettogewicht (kg): 16,001

Bruttogewicht (kg): 17,5

Restwärmeanzeige: Getrennt

Lage der Steuerung: Vorne

Hauptoberflächenmaterial: Glaskeramik

Oberflächenfarbe: Edelstahl, Schwarz

Rahmenfarbe: Edelstahl

Approbationszertifikate: AENOR, CE

Länge Anschlusskabel (cm): 110

EAN-Nummer: 4242004188872

### Verbrauchs- und Anschlusswerte

Elektroanschlusswert (W): 7400

Gasanschlusswert (W):

Absicherung (A):

Spannung (V): 220-240

Frequenz (Hz): 50; 60

erstellt am 2019-12-21