

N 90, Einbau-Kompaktdampfbackofen, 60 cm, Edelstahl
C15FS22N0



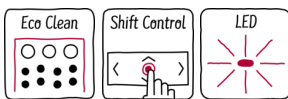
COOKING PASSION SINCE 1877



Compact-Einbaubackofen mit FullSteam - die Kombination aller Heizarten und Dampfgaren in einem Backofen auf kleinstem Raum

- ✓ Full Steam – mit Volldampf köstliche Speisen zubereiten. Dampfgarer und Backofen in einem Gerät.
- ✓ Eco Clean back mit Easy Clean – das Duo, das die Backofenreinigung einfacher macht
- ✓ ShiftControl – Steuerung – haptische Bedienung durch leichten Fingerdruck auf dem TFT Display
- ✓ Back- und Bratassistent und Automatikprogramme – das Duo für optimales Backen nach Wunsch
- ✓ LED Lichtleitern – ausgefeilte Lichtführung bis in den hintersten Winkel des Backofeninnenraums

A+



Ausstattung

Technische Daten

- Frontfarbe : Edelstahl
- Bauform : Eingebaut
- Nischenmaße (H x B x T) (mm) : 450-455 x 560-568 x 550
- Abmessungen des Gerätes (mm) : 455 x 596 x 548
- Abmessungen des verpackten Gerätes (mm) : 520 x 650 x 710
- Material der Blende : Edelstahl
- Material der Tür : Glas
- Nettogewicht (kg) : 34,799
- Approbationszertifikate : CE, VDE
- Länge Anschlusskabel (cm) : 150
- EAN-Nummer : 4242004182061
- Absicherung (A) : 16
- Spannung (V) : 220-240
- Frequenz (Hz) : 60; 50
- Steckerart : Schuko-/Gardy.m.Erdung
- Approbationszertifikate : CE, VDE
- Anzahl der Innenräume (2010/30/EC) : 1
- Nutzinhalt (des Innenraums) (2010/30/EC) : 47
- Energieeffizienzklasse (2010/30/EC) : A+
- Energieverbrauch pro Ober-/Unterhitze Zyklus (2010/30/EC) : 0,73
- Energieverbrauch pro Heißluft-Zyklus (2010/30/EC) : 0,61
- Energieeffizienzindex (2010/30/EC) : 81,3

Sonderzubehör

- Z11AB15A0 : Backblech, Keramik antihaft , Z11AU15A0 : Universalpfanne, Keramik antihaft , Z11GT10X3 : Glasbräter, 5,4l , Z11GU20X0 : Glaspfanne , Z11SZ00X0 : Montageset , Z12CB10A0 : Backblech, emailliert, anthrazit , Z12CM10A0 : Auflaufpfanne, emailliert, anthrazit , Z12CP10A0 : Pizzaform, emailliert, anthrazit , Z12CQ10A0 : Grillblech, emailliert, anthrazit , Z12CU10A0 : Universalpfanne, emailliert, anthrazit , Z13CR10X0 : Back- und Bratrost (Dampf) , Z13CU30X0 : Dampfbehälter ungelocht, Größe S , Z13CU31X0 : Dampfbehälter gelocht, Größe S , Z13CV06S0 : Dekorleiste , Z13TC10X0 : ComfortFlex Auszug für FullSteamBacköfen , Z13TC14X0 : ComfortFlex (1)+ Rahmen 45cm, FullSteam , Z1913X0 : Backstein , Z99RX70X0 : Anschlusskabel 3m



Ausstattung

- CFS1522N Kompaktdampfbackofen mit 12 Beheizungsarten: CircoTherm®, CircoTherm® sanft, Ober-/Unterhitze, Ober-/Unterhitze sanft, Thermogrill, Großflächengrill, Kleinflächengrill, Pizzastufe, Brotbackstufe 180 °C - 220 °C, Unterhitze, Sanftgaren, Warmhalten
- Zusätzliche Beheizungsarten mit Dampf: Dampfgarstufe, Regenerieren, Gären, Auftauen
- Elektronische Temperaturregelung von 40 °C - 250 °C
- Garraumvolumen: 47 l

Zubehörträger / Auszugssystem:

- Einschubebenen: 3
- Auszug nachrüstbar

Design

- TFT-Farb- und Grafikdisplay
- Email anthrazit

Reinigung

- Ecoclean-Ausstattung: Rückwand
- EasyClean® Reinigungshilfe
- Vollglas-Innentür

Komfort

- 4,1" - TFT-Farb- und Grafikdisplay mit ShiftControl Steuerung
- EasyClock
- elektronische Einstellempfehlung Optische Aufheizkontrolle Ist-Temperaturkontrolle Automatikprogramme Sabbatschaltung
- 20 Automatikprogramme: 38 Stck
- Zusatzfunktionen: Automatisches Entkalkungsprogramm Automatischer Siedepunktgleich Trocknungsfunktion
- Klapptür, SoftClose, SoftOpening
- Profilgriff
- Back- und Bratassistent, Automatikprogramme
- Schnellaufheizung
- Backofenbeleuchtung abschaltbar, LED-Innenbeleuchtung
- Wassertank mit 1 l
- Leeranzeige Wassertank
- Lage des Dampfgenerators außerhalb des Garraumes
- Kühlgebläse
- Edelstahl-Lüfterrad

Zubehör

- 1 x Universalpfanne, 1 x Rost, 1 x Dampfbehälter, gelocht, Größe XL, 1 x Dampfbehälter, gelocht, Größe S, 1 x Dampfbehälter, ungelocht, Größe S

Umwelt und Sicherheit

- Sehr geringe Fenstertemperatur max. 40 °C
- Individuell einstellbare Kindersicherung Automatische Sicherheitsabschaltung Restwärmeanzeige Starttaste Türkontaktschalter

Technische Info:

- 150 cm
- Nennspannung: 220 - 240 V
- Energieeffizienzklasse (gem. EU Nr. 65/2014): A+ (auf einer Energieeffizienzklassen-Skala von A+++ bis D) Energieverbrauch pro Zyklus im konventionellen Modus: 0.73 kWh Energieverbrauch pro Zyklus im Umluft-Modus: 0.61 kWh Zahl der Garräume: 1 Wärmequelle: elektrisch Innenraumvolumen: 47 l

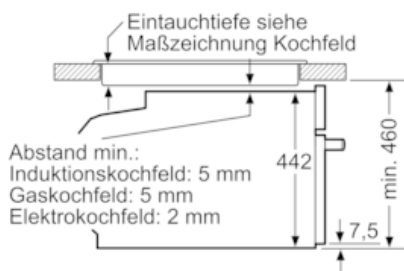
Maße

- Gerätemaße (HxBxT): 455 x 596 x 548 mm
- „Maße und Einbauhinweise zu diesem Gerät gemäß technischer Zeichnung beachten“
- Wir empfehlen Ihnen, Komplementär-Produkte innerhalb der Produktserie N90 zu wählen, um die bestmögliche Einbausituation Ihrer Einbaugeräte zu gewährleisten.

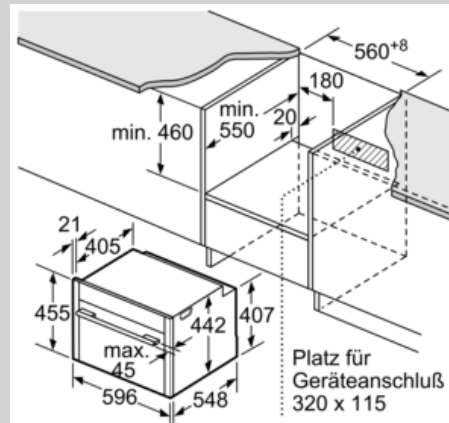
N 90, Einbau-Kompaktdampfbackofen, 60 cm,
Edelstahl
C15FS22N0

Maßzeichnungen

Einbau mit einem Kochfeld.



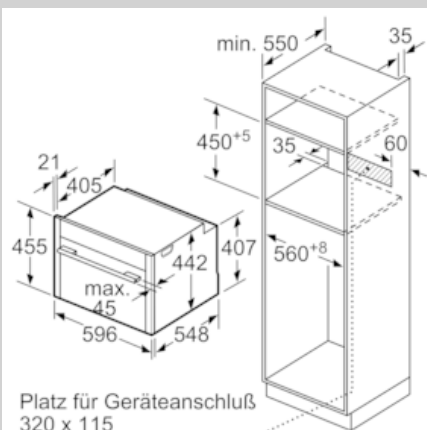
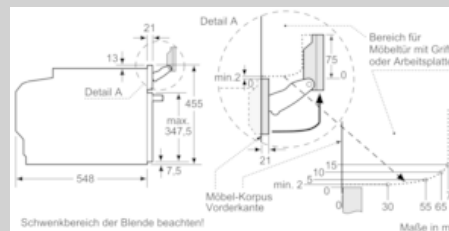
Maße in mm



Maße in mm

Wird das Kompaktgerät unter einem Kochfeld eingebaut, muss folgende Arbeitsplattenstärke (ggf. inkl. Unterkonstruktion) beachtet werden.

| Kochfeld-Typ | min. Arbeitsplattenstärke | |
|--------------------------------|---------------------------|---------------|
| | aufgesetzt | flächenbündig |
| Induktionskochfeld | 42 mm | 43 mm |
| Vollflächen-Induktionskochfeld | 52 mm | 53 mm |
| Gaskochfeld | 32 mm | 43 mm |
| Elektrokochfeld | 32 mm | 35 mm |



Maße in mm