

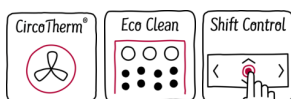
N 70, Einbau-Kompaktbackofen, 60 x 45 cm, Edelstahl
C15CR22N2



COOKING PASSION SINCE 1877



A+



Compact-Einbaubackofen mit CircoTherm® - dem ausgezeichneten Neff Heißluftsystem

- ✓ CircoTherm® – das ausgezeichnete NEFF Heißluftsystem für gleichzeitiges Backen, Braten und Garen auf bis zu 4 Ebenen.
- ✓ Eco Clean mit Easy Clean – das Duo, das die Backofenreinigung einfacher macht
- ✓ ShiftControl – schnelle und einfache Navigation durch die Menüs in Kombination mit dem TFT Display
- ✓ Soft Close und Soft Opening – Türschließhilfe mit der die Backofentür leise und sanft schließt und öffnet

Ausstattung

Technische Daten

Frontfarbe : Edelstahl
Bauform : Eingebaut
Integriertes Reinigungssystem : Hydrolytisch, zum Teil katalytisch
Nischenmaße (H x B x T) : 450-455 x 560-568 x 550 mm
Abmessungen des Gerätes : 455 x 596 x 548 mm
Abmessungen des verpackten Gerätes : 520 x 690 x 650 mm
Material der Blende : Edelstahl
Material der Tür : Glas
Nettogewicht : 29,456 kg
Nettovolumen - Backrohr 1 : 47 l
Beheizungsarten : Brotbackstufe, Gärstufe, Großflächengrill, Heißluft-Eco, Kleinflächengrill, Ober-/Unterhitze, Pizzastufe, Sanftgaren, Umluftgrill, Unterhitze
Backofenregelung : elektronisch
Anzahl eingebauter Leuchten : 1
Approbationszertifikate : CE, VDE
Länge Anschlusskabel : 150 cm
EAN-Nummer : 4242004236290
Anzahl der Innenräume (2010/30/EC) : 1
Energieeffizienzklasse (2010/30/EC) : A+
Energieverbrauch pro Ober-/Unterhitze Zyklus (2010/30/EC) : 0,73 kWh/Zyklus
Energieverbrauch pro Heißluft-Zyklus (2010/30/EC) : 0,61 kWh/Zyklus
Energieeffizienzindex (2010/30/EC) : 81,3 %
Anschlusswert : 2990 W
Absicherung : 13 A
Spannung : 220-240 V
Frequenz : 50; 60 Hz
Steckerart : Schuko-/Gardy.m.Erdung

Sonderzubehör

Z11AB15A0 : Backblech, Keramik antihaft , Z11AU15A0 : Universalpfanne, Keramik antihaft , Z11CR10X0 : Back- und Bratrost (Standard) , Z11GT10X3 : Glasbräter, 5,4l , Z11GU20X0 : Glaspfanne , Z12CB10A0 : Backblech, emailliert, anthrazit , Z12CM10A0 : Auflaufpfanne, emailliert, anthrazit , Z12CP10A0 : Pizzaform, emailliert, anthrazit , Z12CQ10A0 : Grillblech, emailliert, anthrazit , Z12CU10A0 : Universalpfanne, emailliert, anthrazit , Z13CV06S0 : Dekorleiste , Z1913X0 : Backstein , Z19DD10X0 : Dampfset für Backofen , Z99RX70X0 : Anschlusskabel 3m



4 242004 236290

N 70, Einbau-Kompaktbackofen, 60 x 45 cm,
Edelstahl
C15CR22N2



COOKING PASSION SINCE 1877

Ausstattung

Backofentyp und Heizart

- CCR1522N Kompaktbackofen mit 12 Beheizungsarten: CircoTherm®, CircoTherm® sanft, Ober-/Unterhitze, Ober-/Unterhitze sanft, Thermogrill, Großflächengrill, Kleinflächengrill, Pizzastufe, Brotbackstufe 180 °C - 220 °C, Unterhitze, Sanftgaren, Gärstufe
- Temperaturregelung von 40 °C - 275 °C
- Garraumvolumen: 47 l

Zubehörträger / Auszugssystem:

- Einschubebenen: 3
- nicht nachrüstbar

Design

- TFT-Farb- und Grafikdisplay
- Email anthrazit

Reinigung

- Eco Clean Ausstattung : Rückwand
- EasyClean® Reinigungshilfe
- Vollglas-Innentür

Komfort

- 2,5" - TFT-Farb- und Text-Display mit Shift-Control Steuerung
- EasyClock
- Optische Aufheizkontrolle
elektronische Einstellempfehlung
Ist-Temperaturkontrolle
- Klapptür, Soft Close, Soft Opening
- Profilgriff
- Schnellaufheizung
- Backofenbeleuchtung abschaltbar, Halogenleuchte
- Kühlgebläse
- Edelstahl-Lüfterrad

Zubehör

- 1 x Kombirost, 1 x Universalpfanne

Umwelt und Sicherheit

- Sehr geringe Fenstertemperatur max. 40 °C
- Individuell einstellbare Kindersicherung
Automatische Sicherheitsabschaltung
Restwärmeanzeige
Starttaste
Türkontaktschalter

Technische Info:

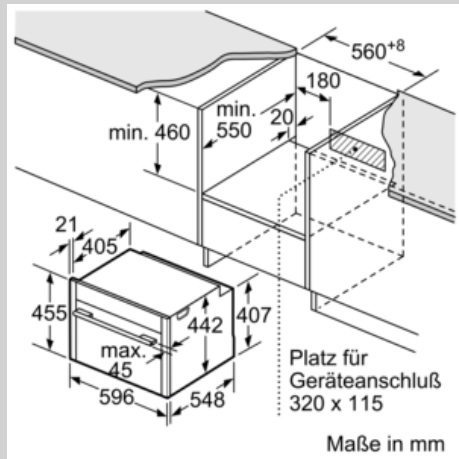
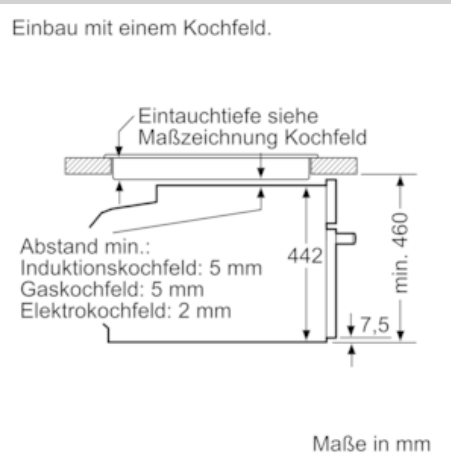
- Länge des Anschlusskabels: 150 cm
- Nennspannung: 220 - 240 V
- Gesamtanschlusswert Elektro: 2.99 kW
- Energieeffizienzklasse (gem. EU Nr. 65/2014): A+ (auf einer Energieeffizienzklassen-Skala von A+++ bis D)
Energieverbrauch pro Zyklus im konventionellen Modus: 0.73 kWh
Energieverbrauch pro Zyklus im Umluft-Modus: 0.61 kWh
Zahl der Garräume: 1
Wärmequelle: elektrisch
Innenraumvolumen: 47 l

Maße

- Gerätemaße (HxBxT): 455 x 596 x 548 mm
- Nischenmaße (HxBxT): 455 mm x 560 mm x 550 mm
- „Maße und Einbauhinweise zu diesem Gerät gemäß technischer Zeichnung beachten“
- Wir empfehlen Ihnen, Komplementär-Produkte innerhalb der Produktserie N70 zu wählen, um die bestmögliche Einbausituation Ihrer Einbaugeräte zu gewährleisten.

N 70, Einbau-Kompaktbackofen, 60 x 45 cm,
Edelstahl
C15CR22N2

Maßzeichnungen



Wird das Kompaktgerät unter einem Kochfeld eingebaut, muss folgende Arbeitsplattenstärke (ggf. inkl. Unterkonstruktion) beachtet werden.

Kochfeld-Typ	min. Arbeitsplattenstärke	
	aufgesetzt	flächenbündig
Induktionskochfeld	42 mm	43 mm
Vollflächen-Induktionskochfeld	52 mm	53 mm
Gaskochfeld	32 mm	43 mm
Elektrokochfeld	32 mm	35 mm

