



BX481112



2 x Backblech emailliert
 pyrolysefähig
 1 x Drehspieß
 2 x Grillrost
 2 x Grillwanne mit Rost
 1 x steckbarer Kerntemperaturfühler

BS020002:
 2er Pack Pizzaschieber

GN340230:
 Gastronorm-Bräter GN 2/3

BA038105:
 Grillrost, für Backofen 76cm/90cm

BA058115:
 Heizkörper 230 V, für Backofen 76cm/90cm

BA058133:
 Backstein für 76cm/90cm Backofen

BA018105:
 1-fach Vollauszug, Backofen 76cm/90cm

BA028115:
 Backblech, für Backofen 76cm/90cm

Doppelbackofen Serie 400

BX481112

- 17 Heizmethoden mit Kerntemperaturfühler und Backsteinfunktion
- Pyrolyse
- Pyrolytische Selbstreinigung.
- 17 Heizmethoden mit Kerntemperaturfühler, Drehspieß und Backsteinfunktion
- Kerntemperaturfühler mit Garzeitschätzung
- TFT-Touch-Display
- Elektronische Temperaturregelung von 30 °C bis 300 °C
- 2 x 110 Liter Nutzvolumen

Heizmethoden

Heißluft.
 Eco-Heißluft. Oberhitze + Unterhitze. Oberhitze + 1/3 Unterhitze. Oberhitze. 1/3 Oberhitze + Unterhitze. Unterhitze. Heißluft + Unterhitze. Heißluft + 1/3 Unterhitze. Flächengrill + Umluft. Flächengrill. Kompaktgrill. Backsteinfunktion. Bräterfunktion. Gären. Auftauen. Warmhalten.

Bedienung

Bedienung durch Drehknebel und TFT-Touch-Display.
 Klartextanzeige.
 Info-Taste mit Bedienhinweisen.
 Seitlich öffnende Tür mit 180° Öffnungswinkel.

Ausstattung

Drei-Punkt-Kerntemperaturfühler mit Abschalt-Automatik und Garzeitschätzung.
 Rotisserie-Drehspieß (unterer Backofen).
 Backsteinsteckdose.
 Ist-Temperaturanzeige.
 Schnell-Aufheizen.
 Timer-Funktionen: Garzeitdauer, Garzeitende, Kurzzeitwecker, Stoppuhr, Langzeit-Timer (Star-K zertifiziert).
 60-W-Halogenbeleuchtung oben.
 10-W-Halogenbeleuchtung seitlich.
 Emaillierte seitliche Roste mit 5 Einschub-Ebenen, pyrolysefest.

Sicherheit

Wärmeisolierte Tür mit Vierfach-Verglasung.
 Kindersicherung.
 Sicherheitsabschaltung.
 Gehäusekühlung mit Temperaturschutz.

Reinigung

Pyrolyse.
 Gaggenau Emaille.
 Beheizter Katalysator zur Reinigung der Backofenluft.

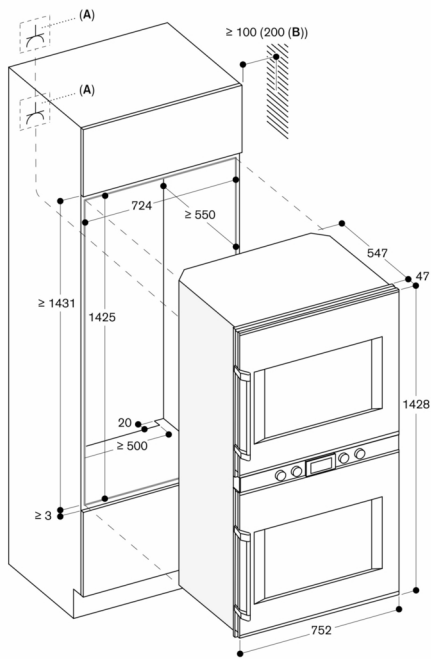
Planungshinweise

Türanschlag nicht wechselbar.
 Abstand Möbelkorpus bis Türfrontfläche 47 mm.
 Frontüberstand für die Öffnung von seitlichen Schubladen beachten.
 Bei Planung einer Ecklösung seitlich öffnende Tür und den erforderlichen Mindestabstand zur Wand berücksichtigen.
 Für eine Einbautiefe von 550 mm das Anschlusskabel im Bereich der abgeschrägten Gehäuseecke rechts nach unten führen.

Anschlussdose außerhalb der Einbaunische planen.

Anschlussdaten

Energieeffizienzklasse A auf einer Skala der Effizienzklassen von A+++ bis D.
 Gesamtanschlusswert 9,2 kW.
 Anschlusskabel mit Stecker ist nicht im Lieferumfang enthalten, deshalb separat bestellen.



A: Elektrischer Anschluss
B: 200 mm in Verbindung mit BA 018
Maße in mm