



BSP270131



1 x Abwasserschlauch 3m
 1 x Rost
 1 x steckbarer Kerntemperaturfühler
 1 x Wasserzulaufschlauch 3m
 gelocht
 1 x EDE Behälter
 ungelocht
 40 mm tief
 4 x Reinigungskartusche

BA010301:

Teleskop-Vollauszüge für Dampfbackofen

BA020361:

Behälter ES ungelocht

BA020370:

Behälter ES gelocht

BA020381:

Behälter antihaft ungelocht

BA020390:

Behälter antihaft gelocht

BA046117:

Glaswanne, für Backofen 60cm

CLS10040:

Reinigungskartusche, 4 St.

GN010330:

ADAPTEUR PLATS GASTRO NORM GN

GN114130:

GN-Behälter ES ungelocht, GN 1/3, 40mm

GN114230:

GN-Behälter ES ungelocht, GN 2/3, 40mm

GN124130:

GN-Behälter ES gelocht, GN 1/3, 40mm

GN124230:

GN-Behälter ES gelocht, GN 2/3, 40mm

GN340230:

Gastronorm-Bräter GN 2/3

GF111100:

Wasser Entkalkungssystem

GF121110:

Ersatzpatrone für Entkalkungsanlage

GZ010011:

Schlauchverlängerung Zu- und Ablauf

Dampfbackofen Serie 200

60 x 45 cm, Türanschlag: rechts, Gaggenau

Silber

BSP270131

- Flächenbündiger Einbau
- Heizmethoden
- Festwasseranschluss mit Zu- und Ablauf
- Vollautomatisches Reinigungssystem
- Flächenbündiger Einbau.

Festanschluss für Wasserzu- und -ablauf für komfortable Bedienung.

Reinigungssystem, vollautomatisch

Breiter Garraum

LED Lichtquelle

Externe Dampferzeugung zur Vermeidung von Kalkrückständen im Garraum.

Druckloses Dämpfen

Heißluft von 30 °C bis 230 °C mit

Feuchtestufen 0%, 30%, 60%, 80%, 100% frei kombinierbar

Sous-vide-Garen mit präziser

Temperaturregulierung.

Flächengrill hinter Glaskeramik, mit Umluft bis 230 °C und Dampf kombinierbar.

Automatik-Programme

Kerntemperaturfühler mit Garzeitschätzung

Beidseitig drehendes Heißluftgebläse für ideale Hitzeverteilung.

TFT-Touch-Display

Blendenloses Gerät mit aufgesetztem

Bedienmodul

Elektronische Temperaturregelung von 30 °C bis 230 °C

Nutzvolumen 50 Liter

Heizmethoden

Heißluft + 100 % Feuchte.

Heißluft + 80 % Feuchte. Heißluft + 60 %

Feuchte. Heißluft + 30 % Feuchte. Heißluft + 0

% Feuchte. Niedertemperatur-Garen.

Sous-Vide-Garen. Flächengrill Stufe 1 +

Feuchte. Flächengrill Stufe 2 + Feuchte.

Flächengrill + Umluft. Gären. Auftauen.

Regenerieren.

Bedienung

Bedienung durch Drehknebel und

TFT-Touch-Display.

Klartextanzeige.

Speichermöglichkeit individueller Rezepte (inkl. Kerntemperaturfühler).

Personalisierung von Automatik-Programmen.

Info-Taste mit Bedienhinweisen.

Seitlich öffnende Tür mit 110° Öffnungswinkel.

Ausstattung

Flächengrill 2 kW hinter Glaskeramik.

Dampfablösch zur Vermeidung von Feuchtigkeit auf Möbelfronten.

Beschwaden für gezielte Feuchtezugabe.

Drei-Punkt-Kerntemperaturfühler mit

Abschalt-Automatik und Garzeitschätzung.

Automatik-Programme.

Ist-Temperaturanzeige.

Timer-Funktionen: Garzeitdauer, Garzeitende,

Kurzzeitwecker, Stoppuhr, Langzeit-Timer

(Star-K zertifiziert).

Automatischer Siedepunktgleich.

LED Beleuchtung seitlich.

Hygienischer Edelstahl-Garraum.

3 Einschub-Ebenen.

Ausgewählte digitale Dienste (Gaggenau Home Connect)

Automatik-Programme.

Fernsteuerung und -überwachung.

Rezepte.

Heimnetzwerkintegration für digitale Dienste

(Home Connect) kabelgebunden über LAN

(empfohlen) oder kabellos über WiFi.

Die Nutzung der Home Connect Funktion ist

abhängig von den Home Connect Diensten,

welche nicht in jedem Land verfügbar sind.

Weitere Informationen hierzu finden Sie unter

home-connect.com.

Sicherheit

Kindersicherung.

Sicherheitsabschaltung.

Gehäusekühlung mit Temperaturschutz.

Reinigung

Reinigungsprogramm, vollautomatisch.

Entkalkungsprogramm für den Dampfgenerator.

Trocknungsfunktion.

Automatische Trocknung des Garraums am

Ende des Garprozesses.

Ablaufsieb, abnehmbar.

Demo Reinigungsprogramm.

Planungshinweise

Türanschlag nicht wechselbar.

Oberhalb von BS dürfen keine weiteren

Elektrogeräte eingebaut werden.

Ablaufschlauch an keiner Stelle höher als

Geräteunterkante positionieren und mind. 100

mm tiefer als Geräteablauf (s. Abbildung

Abwasseranschluss).

Zulaufschlauch, einmalig verlängerbar.

Max. Länge Ablaufschlauch 5 m.

Wasseranschluss für Zulaufschlauch immer

zugänglich halten; nicht direkt hinter dem Gerät positionieren.

Anschluss des Ablaufschlauchs an den Siphon

nicht direkt hinter dem Gerät positionieren und

zugänglich halten.

Entkalkungssystem GF 111 100 (3) beim

Anschließen des Geräts vorsehen, sofern die

Wasserhärte 7° dH überschreitet.

Abstand Möbelkorpus bis Türfrontfläche 21 mm.

Abstand Möbelkorpus bis Türgriffaußenkante 72

mm.

Seitliches Spaltmass zwischen Gerätetür und

Möbelfront min. 5 mm.

Frontüberstand inkl. Türgriff für die Öffnung von

seitlichen Schubladen beachten.

Bei Planung einer Ecklösung seitlich öffnende

Tür und den erforderlichen Mindestabstand zur

Wand berücksichtigen.

Anschlussdose außerhalb der Einbaunische

planen.

Sonderzubehör (als Ersatzteil bestellen):

ET-Nr. 17002490 Entkalkungstabletten.

Anschlussdaten

Energieeffizienzklasse A auf einer Skala der

Effizienzklassen von A+++ bis D.

Gesamtanschlusswert 3.1 kW.

Nur Kaltwasseranschluss.

Zulaufschlauch 3.0 m mit Anschluss ISO228-G

3/4" (Ø 26,4 mm), verlängerbar.

Ablaufschlauch (Ø 25 mm) 3.0 m (HT-Schlauch).

BSP270131

Anschlusskabel 1.8 m mit Stecker ist im Lieferumfang enthalten.

LAN-Kabel nicht im Lieferumfang enthalten.

Leistung Standby/Display an 0.8 W.

Leistung Standby/Display aus 0.5 W.

Leistung Standby/Netzwerk 1.8 W.

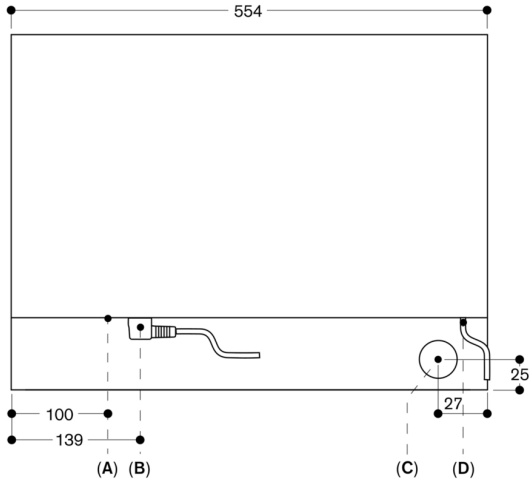
Zeit auto-Standby/Display an 20 min.

Zeit auto-Standby/Display aus 20 min.

Zeit auto-Standby/Netzwerk 20 min.

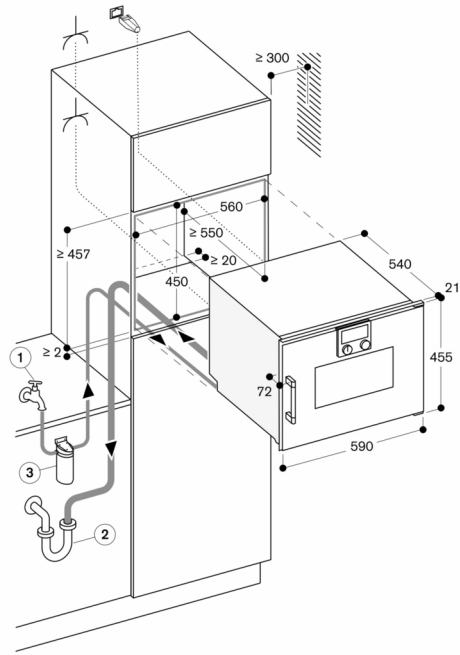
Bitte beachten Sie die Hinweise in der Gebrauchsanweisung, wenn Sie die WiFi-Funktion ausschalten möchten.

Ansicht von hinten



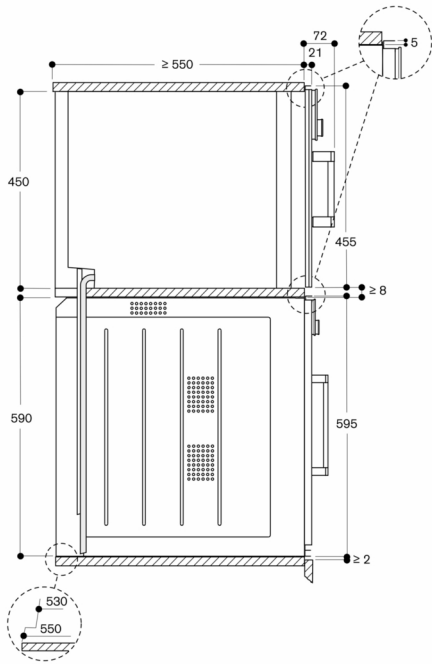
- A: LAN-Anschluss
- B: Elektro-Anschlusskasten
- C: Wasserablauf
- D: Kaltwasserzulauf

Maße in mm

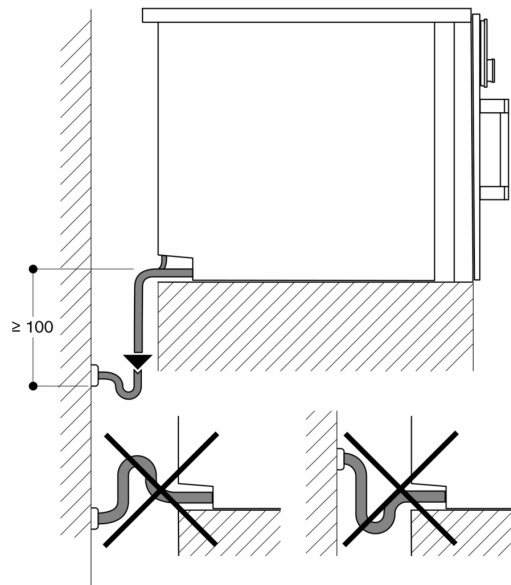


⚡ Steckdose
Maße in mm

Seitenansicht von BSP 260/270 über BOP



Maße in mm



Maße in mm