



BSP260111



1 x Abwasserschlauch 3m
 1 x Rost
 1 x steckbarer Kerntemperaturfühler
 1 x Wasserzulaufschlauch 3m
 gelocht
 1 x EDE Behälter
 ungelocht
 40 mm tief

BA010301:

Teleskop-Vollauszüge für Dampfbackofen

BA020361:

Behälter ES ungelocht

BA020370:

Behälter ES gelocht

BA020381:

Behälter antihaft ungelocht

BA020390:

Behälter antihaft gelocht

BA046117:

Glaswanne, für Backofen 60cm

GF111100:

Wasser Entkalkungssystem

GF121110:

Ersatzpatrone für Entkalkungsanlage

GN010330:

ADAPTATEUR PLATS GASTRO NORM GN

GN114130:

GN-Behälter ES ungelocht, GN 1/3, 40mm

GN114230:

GN-Behälter ES ungelocht, GN 2/3, 40mm

GN124130:

GN-Behälter ES gelocht, GN 1/3, 40mm

GN124230:

GN-Behälter ES gelocht, GN 2/3, 40mm

GN340230:

Gastronorm-Bräter GN 2/3

GZ010011:

Schlauchverlängerung Zu- und Ablauf

GF111100:

Wasser Entkalkungssystem

GF121110:

Ersatzpatrone für Entkalkungsanlage

GZ010011:

Schlauchverlängerung Zu- und Ablauf

Dampfbackofen Serie 200

60 x 45 cm, Türanschlag: rechts, Gaggenau

Metallic

BSP260111

- Flächenbündiger Einbau
- Heizmethoden
- Festwasseranschluss mit Zu- und Ablauf
- Flächenbündiger Einbau.

Festanschluss für Wasserzu- und -ablauf für komfortable Bedienung.

Breiter Garraum

LED Lichtquelle

Externe Dampferzeugung zur Vermeidung von Kalkrückständen im Garraum.

Druckloses Dämpfen

Heißluft von 30 °C bis 230 °C mit

Feuchtestufen 0%, 30%, 60%, 80%, 100% frei kombinierbar

Sous-vide-Garen mit präziser

Temperaturregulierung.

Flächengrill hinter Glaskeramik, mit Umluft bis 230 °C und Dampf kombinierbar.

Automatik-Programme

Kerntemperaturfühler mit Garzeitschätzung

Beidseitig drehendes Heißluftgebläse für ideale Hitzeverteilung.

TFT-Touch-Display

Blendenloses Gerät mit aufgesetztem

Bedienmodul

Elektronische Temperaturregelung von 30 °C bis 230 °C

Nutzvolumen 50 Liter

Heizmethoden

Heißluft + 100 % Feuchte.

Heißluft + 80 % Feuchte. Heißluft + 60 % Feuchte. Heißluft + 30 % Feuchte. Heißluft + 0 % Feuchte. Niedertemperatur-Garen.

Sous-Vide-Garen. Flächengrill Stufe 1 +

Feuchte. Flächengrill Stufe 2 + Feuchte.

Flächengrill + Umluft. Gären. Auftauen.

Regenerieren.

Bedienung

Bedienung durch Drehknebel und

TFT-Touch-Display.

Klartextanzeige.

Speichermöglichkeit individueller Rezepte (inkl. Kerntemperaturfühler).

Personalisierung von Automatik-Programmen.

Info-Taste mit Bedienhinweisen.

Seitlich öffnende Tür mit 110° Öffnungswinkel.

Ausstattung

Flächengrill 2 kW hinter Glaskeramik.

Dampfablöschchen zur Vermeidung von Feuchtigkeit auf Möbelfronten.

Beschwaden für gezielte Feuchtezugabe.

Drei-Punkt-Kerntemperaturfühler mit Abschalt-Automatik und Garzeitschätzung.

Automatik-Programme.

Ist-Temperaturanzeige.

Timer-Funktionen: Garzeitdauer, Garzeitende, Kurzzeitwecker, Stoppuhr, Langzeit-Timer (Star-K zertifiziert).

Automatischer Siedepunktgleich.

LED Beleuchtung seitlich.

Hygienischer Edelstahl-Garraum.

3 Einschub-Ebenen.

Ausgewählte digitale Dienste (Gaggenau Home Connect)

Automatik-Programme.

Fernsteuerung und -überwachung.

Rezepte.

Heimnetzwerkintegration für digitale Dienste (Home Connect) kabelgebunden über LAN (empfohlen) oder kabellos über WiFi.

Die Nutzung der Home Connect Funktion ist abhängig von den Home Connect Diensten, welche nicht in jedem Land verfügbar sind.

Weitere Informationen hierzu finden Sie unter home-connect.com.

Sicherheit

Kindersicherung.

Sicherheitsabschaltung.

Gehäusekühlung mit Temperaturschutz.

Reinigung

Reinigungshilfe.

Entkalkungsprogramm für den Dampfgenerator.

Trocknungsfunktion.

Automatische Trocknung des Garraums am Ende des Garprozesses.

Fettfilter, spülmaschinenfest.

Ablaufsieb, abnehmbar.

Planungshinweise

Türanschlag nicht wechselbar.

Oberhalb von BS dürfen keine weiteren Elektrogeräte eingebaut werden.

Ablaufschlauch an keiner Stelle höher als Geräteunterkante positionieren und mind. 100 mm tiefer als Geräteablauf (s. Abbildung Abwasseranschluss).

Zulaufschlauch, einmalig verlängerbar.

Max. Länge Ablaufschlauch 5 m.

Wasseranschluss für Zulaufschlauch immer zugänglich halten; nicht direkt hinter dem Gerät positionieren.

Anschluss des Ablaufschlauchs an den Siphon nicht direkt hinter dem Gerät positionieren und zugänglich halten.

Entkalkungssystem GF 111 100 (3) beim Anschließen des Geräts vorsehen, sofern die Wasserhärte 7° dH überschreitet.

Abstand Möbelkorpus bis Türfrontfläche 21 mm.

Abstand Möbelkorpus bis Türgriffaußenkante 72 mm.

Seitliches Spaltmass zwischen Gerätetür und Möbelfront min. 5 mm.

Frontüberstand inkl. Türgriff für die Öffnung von seitlichen Schubladen beachten.

Bei Planung einer Ecklösung seitlich öffnende Tür und den erforderlichen Mindestabstand zur Wand berücksichtigen.

Anschlussdose außerhalb der Einbaunische planen.

Sonderzubehör (als Ersatzteil bestellen):

ET-Nr. 17002490 Entkalkungstabletten.

Anschlussdaten

Energieeffizienzklasse A auf einer Skala der Effizienzklassen von A+++ bis D.

Gesamtanschlusswert 3.1 kW.

Nur Kaltwasseranschluss.

Zulaufschlauch 3.0 m mit Anschluss ISO228-G 3/4" (Ø 26,4 mm), verlängerbar.

Ablaufschlauch (Ø 25 mm) 3.0 m (HT-Schlauch).

Anschlusskabel 1.8 m mit Stecker ist im Lieferumfang enthalten.

LAN-Kabel nicht im Lieferumfang enthalten.

Leistung Standby/Display an 0.8 W.

Leistung Standby/Display aus 0.5 W.

Leistung Standby/Netzwerk 1.8 W.

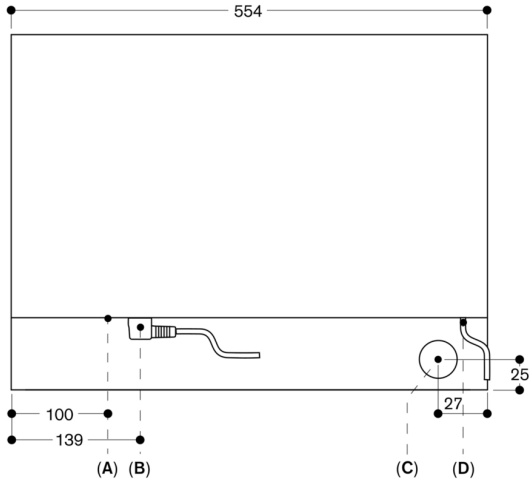
Zeit auto-Standby/Display an 20 min.

Zeit auto-Standby/Display aus 20 min.

Zeit auto-Standby/Netzwerk 20 min.

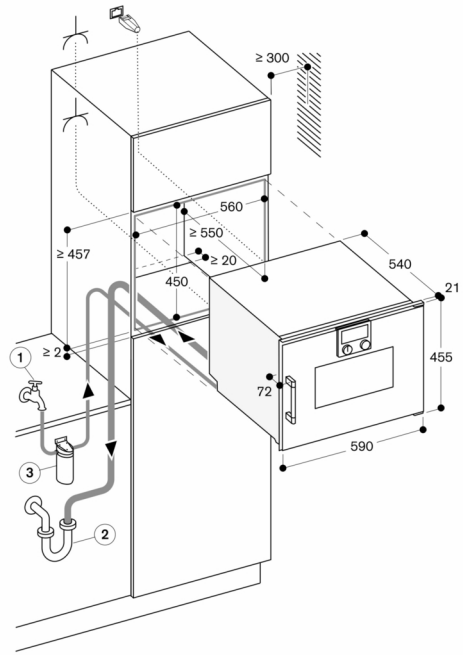
Bitte beachten Sie die Hinweise in der Gebrauchsanweisung, wenn Sie die WiFi-Funktion ausschalten möchten.

Ansicht von hinten



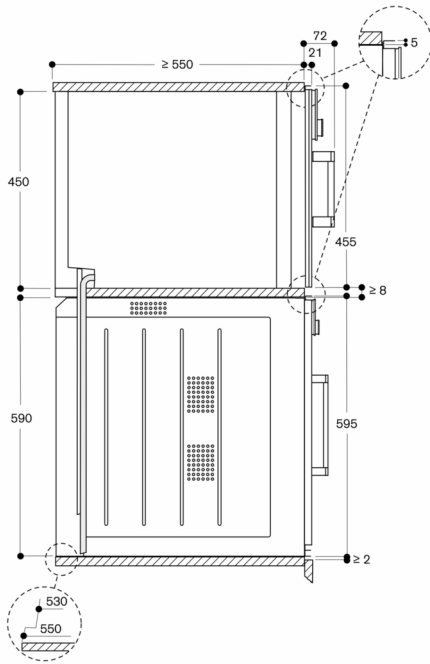
- A: LAN-Anschluss
- B: Elektro-Anschlusskasten
- C: Wasserablauf
- D: Kaltwasserzulauf

Maße in mm

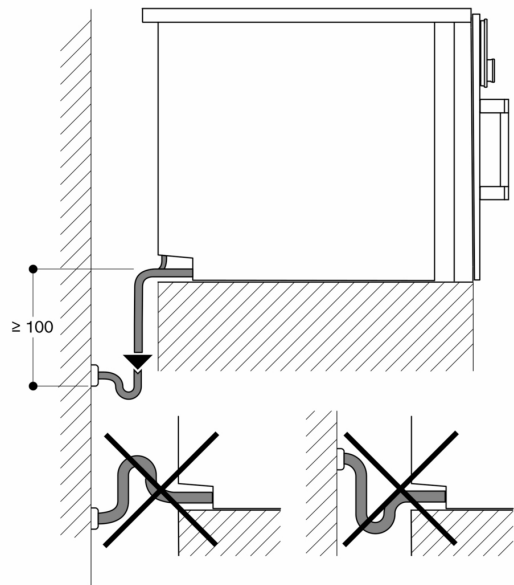


⚡ Steckdose
Maße in mm

Seitenansicht von BSP 260/270 über BOP



Maße in mm



Maße in mm