



BSP251131



1 x Rost  
1 x steckbarer Kerntemperaturfühler  
gelocht  
1 x EDE Behälter  
ungelocht  
40 mm tief

BA010301:

Teleskop-Vollauszüge für Dampfbackofen

BA020361:

Behälter ES ungelocht

BA020370:

Behälter ES gelocht

BA020381:

Behälter antihaft ungelocht

BA020390:

Behälter antihaft gelocht

BA046117:

Glaswanne, für Backofen 60cm

GN010330:

ADAPTEUR PLATS GASTRO NORM GN

GN114130:

GN-Behälter ES ungelocht, GN 1/3, 40mm

GN114230:

GN-Behälter ES ungelocht, GN 2/3, 40mm

GN124130:

GN-Behälter ES gelocht, GN 1/3, 40mm

GN124230:

GN-Behälter ES gelocht, GN 2/3, 40mm

GN340230:

Gastronorm-Bräter GN 2/3

Dampfbackofen Serie 200

60 x 45 cm, Türanschlag: links, Gaggenau Silber

BSP251131

- Flächenbündiger Einbau
- Heizmethoden
- Wassertank
- Flächenbündiger Einbau.

Wassertank für Frisch- und Abwasser für flexiblen Einbau.

Breiter Garraum

LED Lichtquelle

Externe Dampferzeugung zur Vermeidung von Kalkrückständen im Garraum.

Druckloses Dämpfen

Heißluft von 30 °C bis 230 °C mit

Feuchtestufen 0%, 30%, 60%, 80%, 100% frei kombinierbar

Sous-vide-Garen mit präziser

Temperaturregulierung.

Flächengrill hinter Glaskeramik, mit Umluft bis 230 °C und Dampf kombinierbar.

Automatik-Programme

Kerntemperaturfühler mit Garzeitschätzung

Beidseitig drehendes Heißluftgebläse für ideale Hitzeverteilung.

TFT-Touch-Display

Blendenloses Gerät mit aufgesetztem

Bedienmodul

Elektronische Temperaturregelung von 30 °C bis 230 °C

Nutzvolumen 50 Liter

#### Heizmethoden

Heißluft + 100 % Feuchte.

Heißluft + 80 % Feuchte. Heißluft + 60 %

Feuchte. Heißluft + 30 % Feuchte. Heißluft + 0

% Feuchte. Niedertemperatur-Garen.

Sous-Vide-Garen. Flächengrill Stufe 1 +

Feuchte. Flächengrill Stufe 2 + Feuchte.

Flächengrill + Umluft. Gären. Auftauen.

Regenerieren.

#### Bedienung

Bedienung durch Drehknebel und

TFT-Touch-Display.

Klartextanzeige.

Speichermöglichkeit individueller Rezepte (inkl. Kerntemperaturfühler).

Personalisierung von Automatik-Programmen.

Info-Taste mit Bedienungshinweisen.

Seitlich öffnende Tür mit 110° Öffnungswinkel.

#### Ausstattung

Flächengrill 2 kW hinter Glaskeramik.

2 herausnehmbare 1.7-Liter-Wassertanks.

Wasserstandswarnung.

Drei-Punkt-Kerntemperaturfühler mit

Abschalt-Automatik und Garzeitschätzung.

Automatik-Programme.

Ist-Temperaturanzeige.

Timer-Funktionen: Garzeitdauer, Garzeitende,

Kurzzeitwecker, Stoppuhr, Langzeit-Timer

(Star-K zertifiziert).

Automatischer Siedepunktgleich.

LED Beleuchtung seitlich.

Hygienischer Edelstahl-Garraum.

3 Einschub-Ebenen.

**Ausgewählte digitale Dienste (Gaggenau Home Connect)**

Automatik-Programme.

Fernsteuerung und -überwachung.  
Rezepte.

Heimnetzwerkintegration für digitale Dienste (Home Connect) kabelgebunden über LAN (empfohlen) oder kabellos über WiFi.

Die Nutzung der Home Connect Funktion ist abhängig von den Home Connect Diensten, welche nicht in jedem Land verfügbar sind.

Weitere Informationen hierzu finden Sie unter [home-connect.com](http://home-connect.com).

#### Sicherheit

Kindersicherung.

Sicherheitsabschaltung.

Gehäusekühlung mit Temperaturschutz.

#### Reinigung

Reinigungshilfe.

Entkalkungsprogramm für den Dampfgenerator.

Trocknungsfunktion.

Automatische Trocknung des Garraums am Ende des Garprozesses.

Wassertank, spülmaschinenfest.

Fettfilter, spülmaschinenfest.

Ablaufsieb, abnehmbar.

#### Planungshinweise

Türanschlag nicht wechselbar.

Oberhalb von BS dürfen keine weiteren Elektrogeräte eingebaut werden.

Abstand Möbelkorpus bis Türfrontfläche 21 mm.  
Abstand Möbelkorpus bis Türgriffaußenkante 72 mm.

Seitliches Spaltmass zwischen Gerätetür und Möbelfront min. 5 mm.

Frontüberstand inkl. Türgriff für die Öffnung von seitlichen Schubladen beachten.

Bei Planung einer Ecklösung seitlich öffnende Tür und den erforderlichen Mindestabstand zur Wand berücksichtigen.

Anschlussdose außerhalb der Einbaunische planen.

LAN-Anschluss befindet sich bei Rückansicht unten links.

Sonderzubehör (als Ersatzteil bestellen):

ET-Nr. 17002490 Entkalkungstabletten.

#### Anschlussdaten

Energieeffizienzklasse A auf einer Skala der Effizienzklassen von A+++ bis D.

Gesamtanschlusswert 3.1 kW.

Anschlusskabel 1.5 m mit Stecker ist im Lieferumfang enthalten.

LAN-Kabel nicht im Lieferumfang enthalten.

Leistung Standby/Display an 0.8 W.

Leistung Standby/Display aus 0.5 W.

Leistung Standby/Netzwerk 1.8 W.

Zeit auto-Standby/Display an 20 min.

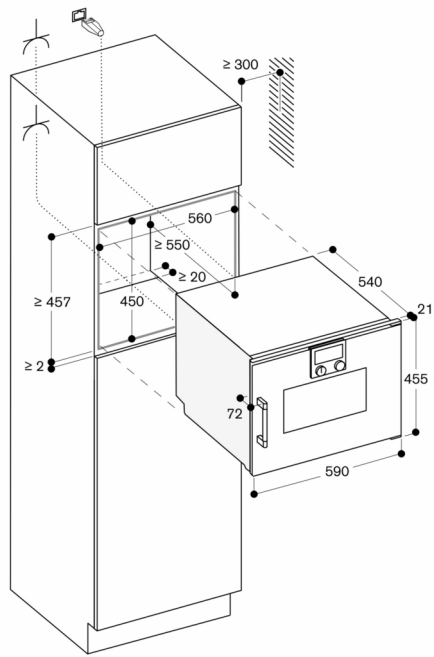
Zeit auto-Standby/Display aus 20 min.

Zeit auto-Standby/Netzwerk 20 min.

Bitte beachten Sie die Hinweise in der

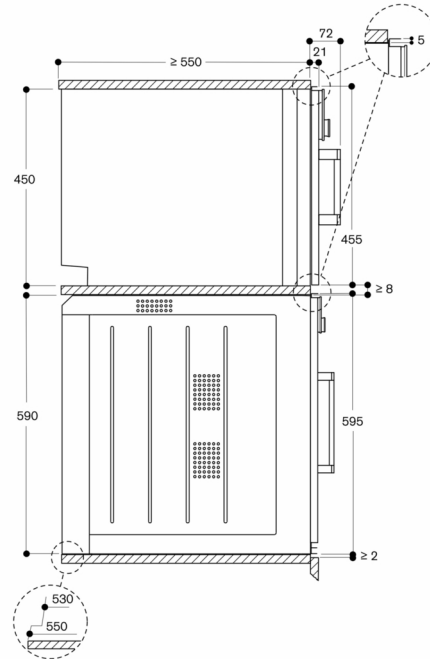
Gebrauchsanweisung, wenn Sie die

WiFi-Funktion ausschalten möchten.



⚡ Steckdose  
Maße in mm

Seitenansicht von BSP 220/250 über BOP



Maße in mm