



BSP221111

Zubehör

1 x Rost
gelocht
1 x EDE Behälter
ungelocht
40 mm tief

Sonderzubehör

BA046117:
Glaswanne, für Backofen 60cm

BA220360:
Behälter ES ungelocht für BSP22*

BA220370:
Behälter ES gelocht für BSP22*

GN114130:
GN-Behälter ES ungelocht, GN 1/3, 40mm

GN114230:
GN-Behälter ES ungelocht, GN 2/3, 40mm

GN124130:
GN-Behälter ES gelocht, GN 1/3, 40mm

GN124230:
GN-Behälter ES gelocht, GN 2/3, 40mm

Installations Zubehör

Dampfgarofen Serie 200
60 x 45 cm, Türanschlag: links, Gaggenau
Metallic
BSP221111

- Flächenbündiger Einbau
- Wassertank
- Flächenbündiger Einbau.

Wassertank
Breiter Garraum
LED Lichtquelle
Externe Dampferzeugung zur Vermeidung von Kalkrückständen im Garraum.
Druckloses Dämpfen mit 100% Feuchte bei Temperaturen von 30 °C bis 100 °C
Sous-vide-Garen mit präziser Temperaturregulierung.
TFT-Touch-Display
Blendenloses Gerät mit aufgesetztem Bedienmodul
Elektronische Temperaturregelung von 30 °C bis 100 °C
Nutzvolumen 59 Liter

Heizmethoden

100 % Feuchte.
Sous-Vide-Garen. Niedertemperatur-Dämpfen.
Gären. Auftauen. Regenerieren.

Bedienung

Bedienung durch Drehknebel und TFT-Touch-Display.
Klartextanzeige.
Personalisierung von Automatik-Programmen.
Info-Taste mit Bedienungshinweisen.
Seitlich öffnende Tür mit 110° Öffnungswinkel.

Ausstattung

Herausnehmbarer 1.7-Liter-Wassertank.
Wasserstandswarnung.
Ist-Temperaturanzeige.
Timer-Funktionen: Garzeitdauer, Garzeitende, Kurzzeitwecker, Stoppuhr, Langzeit-Timer (Star-K zertifiziert).
Automatischer Siedepunktgleich.
LED Beleuchtung seitlich.
Hygienischer Edelstahl-Garraum.
3 Einschub-Ebenen.

Ausgewählte digitale Dienste (Gaggenau Home Connect)

Fernsteuerung und -überwachung.
Rezepte.
Heimnetzwerkintegration für digitale Dienste (Home Connect) kabelgebunden über LAN (empfohlen) oder kabellos über WiFi.
Die Nutzung der Home Connect Funktion ist abhängig von den Home Connect Diensten, welche nicht in jedem Land verfügbar sind.
Weitere Informationen hierzu finden Sie unter home-connect.com.

Sicherheit

Kindersicherung.
Sicherheitsabschaltung.
Gehäusekühlung mit Temperaturschutz.

Reinigung

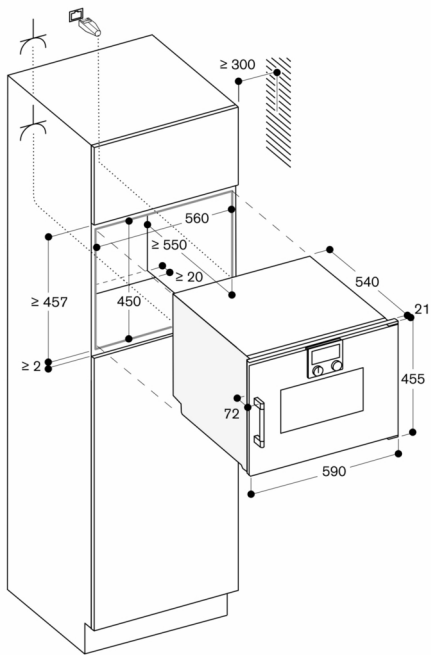
Reinigungshilfe.
Entkalkungsprogramm für den Dampfgenerator.

Planungshinweise

Türanschlag nicht wechselbar.
Oberhalb von BS dürfen keine weiteren Elektrogeräte eingebaut werden.
Abstand Möbelkorpus bis Türfrontfläche 21 mm.
Abstand Möbelkorpus bis Türgriffaußenkante 72 mm.
Seitliches Spaltmass zwischen Gerätetür und Möbelfront min. 5 mm.
Frontüberstand inkl. Türgriff für die Öffnung von seitlichen Schubladen beachten.
Bei Planung einer Ecklösung seitlich öffnende Tür und den erforderlichen Mindestabstand zur Wand berücksichtigen.
Anschlussdose außerhalb der Einbaunische planen.
LAN-Anschluss befindet sich bei Rückansicht unten links.
Sonderzubehör (als Ersatzteil bestellen):
ET-Nr. 17002490 Entkalkungstabletten.

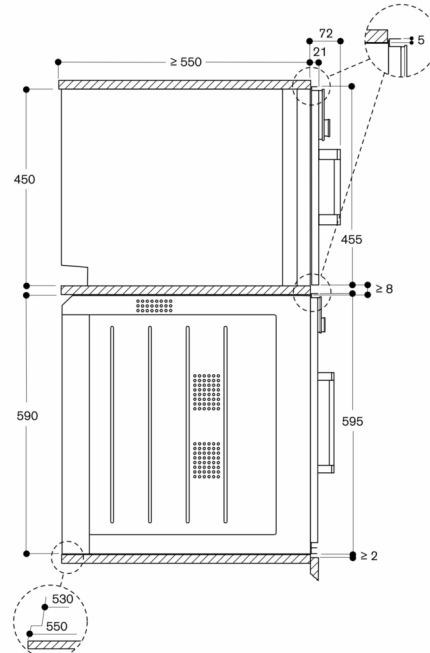
Anschlussdaten

Gesamtanschlusswert 2.8 kW.
Anschlusskabel 1.8 m mit Stecker ist im Lieferumfang enthalten.
LAN-Kabel nicht im Lieferumfang enthalten.
Leistung Standby/Display an 0.8 W.
Leistung Standby/Display aus 0.5 W.
Leistung Standby/Netzwerk 1.8 W.
Zeit auto-Standby/Display an 20 min.
Zeit auto-Standby/Display aus 20 min.
Zeit auto-Standby/Netzwerk 20 min.
Bitte beachten Sie die Hinweise in der Gebrauchsanweisung, wenn Sie die WiFi-Funktion ausschalten möchten.



⚡ Steckdose
Maße in mm

Seitenansicht von BSP 220/250 über BOP



Maße in mm