



BSP220111

1 x Rost  
gelocht  
1 x EDE Behälter  
ungelocht  
40 mm tief

BA046117:  
Glaswanne, für Backofen 60cm

BA220360:  
Behälter ES ungelocht für BSP22\*

BA220370:  
Behälter ES gelocht für BSP22\*

GN114130:  
GN-Behälter ES ungelocht, GN 1/3, 40mm

GN114230:  
GN-Behälter ES ungelocht, GN 2/3, 40mm

GN124130:  
GN-Behälter ES gelocht, GN 1/3, 40mm

GN124230:  
GN-Behälter ES gelocht, GN 2/3, 40mm

Dampfgarofen Serie 200  
60 x 45 cm, Türanschlag: rechts, Gaggenau  
Metallic  
BSP220111

- Flächenbündiger Einbau
- Wassertank
- Flächenbündiger Einbau.

Wassertank  
Breiter Garraum  
LED Lichtquelle  
Externe Dampferzeugung zur Vermeidung von Kalkrückständen im Garraum.  
Druckloses Dämpfen mit 100% Feuchte bei Temperaturen von 30 °C bis 100 °C  
Sous-vide-Garen mit präziser Temperaturregulierung.  
TFT-Touch-Display  
Blendenloses Gerät mit aufgesetztem Bedienmodul  
Elektronische Temperaturregelung von 30 °C bis 100 °C  
Nutzvolumen 59 Liter

**Heizmethoden**  
100 % Feuchte.  
Sous-Vide-Garen. Gären. Auftauen.  
Regenerieren. Niedertemperatur-Dämpfen.

**Bedienung**  
Bedienung durch Drehknebel und TFT-Touch-Display.  
Klartextanzeige.  
Personalisierung von Automatik-Programmen.  
Info-Taste mit Bedienungshinweisen.  
Seitlich öffnende Tür mit 110° Öffnungswinkel.

**Ausstattung**  
Herausnehmbarer 1.7-Liter-Wassertank.  
Wasserstandswarnung.  
Ist-Temperaturanzeige.  
Timer-Funktionen: Garzeitdauer, Garzeitende, Kurzzeitwecker, Stoppuhr, Langzeit-Timer (Star-K zertifiziert).  
Automatischer Siedepunktgleich.  
LED Beleuchtung seitlich.  
Hygienischer Edelstahl-Garraum.  
3 Einschub-Ebenen.

**Ausgewählte digitale Dienste (Gaggenau Home Connect)**  
Fernsteuerung und -überwachung.  
Rezepte.  
Heimnetzwerkintegration für digitale Dienste (Home Connect) kabelgebunden über LAN (empfohlen) oder kabellos über WiFi.  
Die Nutzung der Home Connect Funktion ist abhängig von den Home Connect Diensten, welche nicht in jedem Land verfügbar sind.  
Weitere Informationen hierzu finden Sie unter [home-connect.com](http://home-connect.com).

**Sicherheit**  
Kindersicherung.  
Sicherheitsabschaltung.  
Gehäusekühlung mit Temperaturschutz.

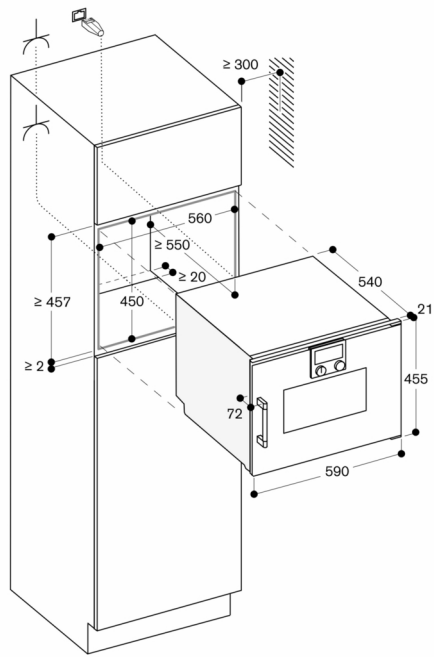
**Reinigung**  
Reinigungshilfe.  
Entkalkungsprogramm für den Dampfgenerator.

#### Planungshinweise

Türanschlag nicht wechselbar.  
Oberhalb von BS dürfen keine weiteren Elektrogeräte eingebaut werden.  
Abstand Möbelkorpus bis Türfrontfläche 21 mm.  
Abstand Möbelkorpus bis Türgriffaußenkante 72 mm.  
Seitliches Spaltmass zwischen Gerätetür und Möbelfront min. 5 mm.  
Frontüberstand inkl. Türgriff für die Öffnung von seitlichen Schubladen beachten.  
Bei Planung einer Ecklösung seitlich öffnende Tür und den erforderlichen Mindestabstand zur Wand berücksichtigen.  
Anschlussdose außerhalb der Einbaunische planen.  
LAN-Anschluss befindet sich bei Rückansicht unten links.  
Sonderzubehör (als Ersatzteil bestellen):  
ET-Nr. 17002490 Entkalkungstabletten.

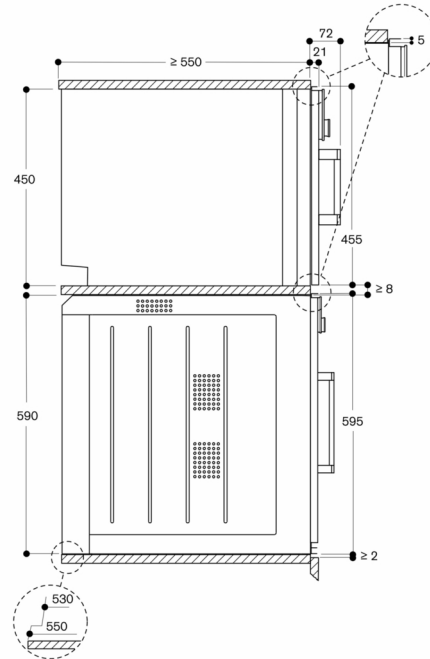
#### Anschlussdaten

Gesamtanschlusswert 2.8 kW.  
Anschlusskabel 1.8 m mit Stecker ist im Lieferumfang enthalten.  
LAN-Kabel nicht im Lieferumfang enthalten.  
Leistung Standby/Display an 0.8 W.  
Leistung Standby/Display aus 0.5 W.  
Leistung Standby/Netzwerk 1.8 W.  
Zeit auto-Standby/Display an 20 min.  
Zeit auto-Standby/Display aus 20 min.  
Zeit auto-Standby/Netzwerk 20 min.  
Bitte beachten Sie die Hinweise in der Gebrauchsanweisung, wenn Sie die WiFi-Funktion ausschalten möchten.



⚡ Steckdose  
Maße in mm

Seitenansicht von BSP 220/250 über BOP



Maße in mm