



BS450111



1 x Rost
1 x steckbarer Kerntemperaturfühler
gelocht
1 x EDE Behälter
ungelocht
40 mm tief
4 x Reinigungskartusche

BA010301:

Teleskop-Vollauszüge für Dampfbackofen

BA020361:

Behälter ES ungelocht

BA020370:

Behälter ES gelocht

BA020381:

Behälter antihaft ungelocht

BA020390:

Behälter antihaft gelocht

BA046117:

Glaswanne, für Backofen 60cm

CLS10040:

Reinigungskartusche, 4 St.

GN010330:

ADAPTATEUR PLATS GASTRO NORM GN

GN114130:

GN-Behälter ES ungelocht, GN 1/3, 40mm

GN114230:

GN-Behälter ES ungelocht, GN 2/3, 40mm

GN124130:

GN-Behälter ES gelocht, GN 1/3, 40mm

GN124230:

GN-Behälter ES gelocht, GN 2/3, 40mm

GN340230:

Gastronorm-Bräter GN 2/3

Dampfbackofen Serie 400
60 x 45 cm, Türanschlag: rechts,
Edelstahlhinterlegte Vollglastür
BS450111

- Grifflose Tür mit automatischer Türöffnung
- Heizmethoden
- Wassertank
- Vollautomatisches Reinigungssystem
- Grifflose Tür / automatische Türöffnung / Türöffnung per Sprachassistent möglich

Wassertank für Frisch- und Abwasser für flexiblen Einbau.
Reinigungssystem, vollautomatisch
Breiter Garraum
2 LED Lichtquellen
Externe Dampferzeugung zur Vermeidung von Kalkrückständen im Garraum.
Druckloses Dämpfen
Heißluft von 30 °C bis 230 °C mit Feuchtestufen 0%, 30%, 60%, 80%, 100% frei kombinierbar
Sous-vide-Garen mit präziser Temperaturregulierung.
Flächengrill hinter Glaskeramik, mit Umluft bis 230 °C und Dampf kombinierbar.
Automatik-Programme
Kerntemperaturfühler mit Garzeitschätzung
Beidseitig drehendes Heißluftgebläse für ideale Hitzeverteilung.
TFT-Touch-Display
Blendenloses Gerät mit aufgesetztem Bedienmodul
Elektronische Temperaturregelung von 30 °C bis 230 °C
Nutzvolumen 50 Liter

Heizmethoden

Heißluft + 100 % Feuchte.
Heißluft + 80 % Feuchte. Heißluft + 60 % Feuchte. Heißluft + 30 % Feuchte. Heißluft + 0 % Feuchte. Niedertemperatur-Garen.
Sous-Vide-Garen. Flächengrill Stufe 1 + Feuchte. Flächengrill Stufe 2 + Feuchte.
Flächengrill + Umluft. Gären. Auftauen.
Regenerieren.

Bedienung

Automatische Türöffnung.
Bedienung durch Drehknebel und TFT-Touch-Display.
Klartextanzeige.
Speichermöglichkeit individueller Rezepte (inkl. Kerntemperaturfühler).
Personalisierung von Automatik-Programmen.
Info-Taste mit Bedienungshinweisen.
Seitlich öffnende Tür mit 180° Öffnungswinkel.

Ausstattung

Flächengrill 2 kW hinter Glaskeramik.
2 herausnehmbare 1.7-Liter-Wassertanks.
Beschwaden für gezielte Feuchtezugabe.
Wasserstandswarnung.
Drei-Punkt-Kerntemperaturfühler mit Abschalt-Automatik und Garzeitschätzung.
Automatik-Programme.
Ist-Temperaturanzeige.
Timer-Funktionen: Garzeitdauer, Garzeitende, Kurzzeitwecker, Stoppuhr, Langzeit-Timer (Star-K zertifiziert).
Automatischer Siedepunktgleich.
2 x LED Beleuchtung seitlich.

Hygienischer Edelstahl-Garraum.
3 Einschub-Ebenen.

Ausgewählte digitale Dienste (Gaggenau Home Connect)

Türöffnung per Sprachassistenten.
Automatik-Programme.
Fernsteuerung und -überwachung.
Rezepte.
Heimnetzwerkintegration für digitale Dienste (Home Connect) kabelgebunden über LAN (empfohlen) oder kabellos über WiFi.
Die Nutzung der Home Connect Funktion ist abhängig von den Home Connect Diensten, welche nicht in jedem Land verfügbar sind.
Weitere Informationen hierzu finden Sie unter home-connect.com.

Sicherheit

Kindersicherung.
Sicherheitsabschaltung.
Gehäusekühlung mit Temperaturschutz.

Reinigung

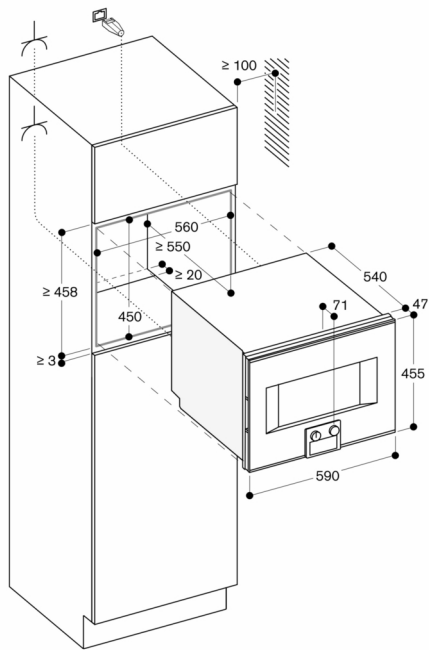
Reinigungsprogramm, vollautomatisch.
Entkalkungsprogramm für den Dampfgenerator.
Trocknungsprogramm.
Automatische Trocknung des Garraums am Ende des Garprozesses.
Ablausieb, abnehmbar.
Wassertank, spülmaschinenfest.
Demo Reinigungsprogramm.

Planungshinweise

Türanschlag nicht wechselbar.
Oberhalb von BS dürfen keine weiteren Elektrogeräte eingebaut werden.
Abstand Möbelkorpus bis Türfrontfläche 47 mm.
Frontüberstand für die Öffnung von seitlichen Schubladen beachten.
Bei Planung einer Ecklösung seitlich öffnende Tür und den erforderlichen Mindestabstand zur Wand berücksichtigen.
Anschlussdose außerhalb der Einbaunische planen.
LAN-Anschluss befindet sich bei Rückansicht unten links.
Sonderzubehör (als Ersatzteil bestellen):
ET-Nr. 17002490 Entkalkungstabletten.

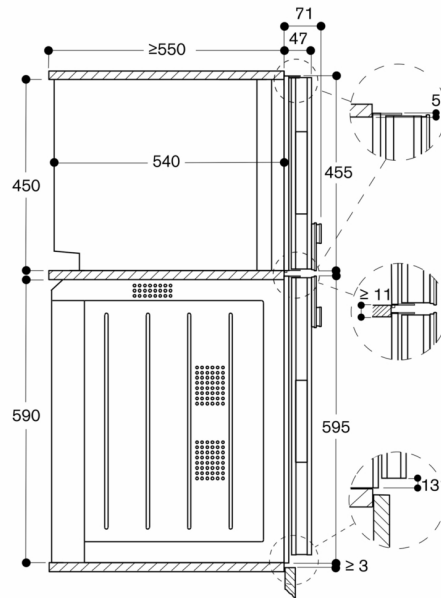
Anschlussdaten

Energieeffizienzklasse A auf einer Skala der Effizienzklassen von A+++ bis D.
Gesamtanschlusswert 3.1 kW.
Anschlusskabel 1.8 m mit Stecker ist im Lieferumfang enthalten.
LAN-Kabel nicht im Lieferumfang enthalten.
Leistung Standby/Display an 0.8 W.
Leistung Standby/Display aus 0.5 W.
Leistung Standby/Netzwerk 1.8 W.
Zeit auto-Standby/Display an 20 min.
Zeit auto-Standby/Display aus 20 min.
Zeit auto-Standby/Netzwerk 20 min.
Bitte beachten Sie die Hinweise in der Gebrauchsanweisung, wenn Sie die WiFi-Funktion ausschalten möchten.



⚡ Steckdose
Maße in mm

Seitenansicht BS 454/455 über BO



Maße in mm