



BOP250102



#### Zubehör

- 1 x Backblech emailliert  
pyrolysefähig
- 1 x Glaspfanne
- 1 x Grillrost
- 1 x steckbarer Kerntemperaturfühler

#### Sonderzubehör

BA016105:

1-fach Vollauszug, für Backofen 60cm

BA026115:

Backblech, für Backofen 60cm

BA036105:

Grillrost, für Backofen 60cm

BA046117:

Glaswanne, für Backofen 60cm

BA056115:

Heizkörper 230 V, für Backofen 60cm

BA056133:

Backstein für 60 cm Backofen

BA226105:

Grillpfanne, für Backofen 60cm

BS020002:

2er Pack Pizzaschieber

GN340230:

Gastronorm-Bräter GN 2/3

#### Installations Zubehör

#### Backofen Serie 200

60 x 60 cm, Türanschlag: rechts, Gaggenau

Anthrazit

BOP250102

- Flächenbündiger Einbau
- Pyrolyse
- 13 Heizmethoden mit Kerntemperaturfühler  
und Backsteinfunktion
- Automatik-Programme
- Nutzvolumen 76 Liter
- Flächenbündiger Einbau.

Pyrolytische Selbstreinigung.

13 Heizmethoden mit Kerntemperaturfühler und  
Backsteinfunktion

Automatik-Programme

Kerntemperaturfühler mit Garzeitschätzung

TFT-Touch-Display

Blendenloses Gerät mit aufgesetztem

Bedienmodul

Elektronische Temperaturregelung von 30 °C  
bis 300 °C

Nutzvolumen 76 Liter

#### Heizmethoden

Heißluft.

Eco-Heißluft. Oberhitze + Unterhitze. Oberhitze.

Unterhitze. Heißluft + Unterhitze. Flächengrill +

Umluft. Flächengrill. Kompaktgrill.

Backsteinfunktion. Bräterfunktion. Gären.

Auftauen.

#### Bedienung

Bedienung durch Drehknebel und

TFT-Touch-Display.

Klartextanzeige.

Speichermöglichkeit individueller Rezepte (inkl.  
Kerntemperaturfühler).

Personalisierung von Automatik-Programmen.

Info-Taste mit Bedienungshinweisen.

Seitlich öffnende Tür mit 110° Öffnungswinkel.

#### Ausstattung

Drei-Punkt-Kerntemperaturfühler mit

Abschalt-Automatik und Garzeitschätzung.

Automatik-Programme.

Backsteinsteckdose.

Ist-Temperaturanzeige.

Schnell-Aufheizen.

Timer-Funktionen: Garzeitdauer, Garzeitende,

Kurzzeitwecker, Stoppuhr, Langzeit-Timer

(Star-K zertifiziert).

60-W-Halogenbeleuchtung oben.

Emaillierte seitliche Roste mit 4

Einschub-Ebenen, pyrolysefest.

#### Ausgewählte digitale Dienste (Gaggenau Home Connect)

Automatik-Programme.

Fernsteuerung und -überwachung.

Rezepte.

Heimnetzwerkintegration für digitale Dienste

(Home Connect) kabelgebunden über LAN

(empfohlen) oder kabellos über WiFi.

Die Nutzung der Home Connect Funktion ist

abhängig von den Home Connect Diensten,

welche nicht in jedem Land verfügbar sind.

Weitere Informationen hierzu finden Sie unter

home-connect.com.

#### Sicherheit

Wärmeisolierte Tür mit Fünffach-Verglasung.

Kindersicherung.

Sicherheitsabschaltung.

Gehäusekühlung mit Temperaturschutz.

#### Reinigung

Pyrolyse.

Gaggenau Emaille.

Beheizter Katalysator zur Reinigung der  
Backofenluft.

#### Planungshinweise

Türanschlag nicht wechselbar.

Abstand Möbelkorpus bis Türfrontfläche 21 mm.

Abstand Möbelkorpus bis Türgriffaußenkante 72  
mm.

Seitliches Spaltmass zwischen Gerätetür und  
Möbelfront min. 5 mm.

Frontüberstand inkl. Türgriff für die Öffnung von  
seitlichen Schubladen beachten.

Bei Planung einer Ecklösung seitlich öffnende  
Tür und den erforderlichen Mindestabstand zur  
Wand berücksichtigen.

Für Einbau unter Kochfelder: Abstand zwischen  
Kochfeld-Unterseite und Oberkante des  
Backofengehäuses: min. 15 mm. Die  
Planungshinweise der Kochfelder  
(insbesondere zu Belüftung,  
Gas-/Elektroanschluss) sind zu berücksichtigen.

Für eine Einbautiefe von 550 mm das

Anschlusskabel im Bereich der

Gehäuseausparung positionieren.

Anschlussdose außerhalb der Einbaunische  
planen.

LAN-Anschluss befindet sich bei Rückansicht  
oben rechts.

#### Anschlussdaten

Energieeffizienzklasse A auf einer Skala der  
Effizienzklassen von A+++ bis D.

Gesamtanschlusswert 3.7 kW.

Anschlusskabel mit Stecker ist nicht im  
Lieferumfang enthalten, deshalb separat  
bestellen.

LAN-Kabel nicht im Lieferumfang enthalten.

Leistung Standby/Display an 0.7 W.

Leistung Standby/Display aus 0.5 W.

Leistung Standby/Netzwerk 1.4 W.

Zeit auto-Standby/Display an 20 min.

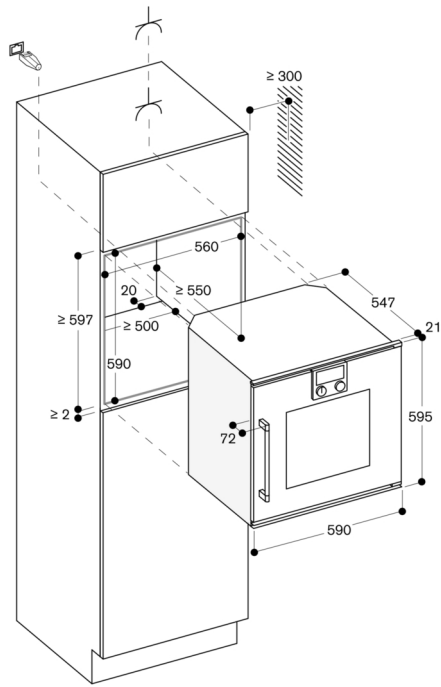
Zeit auto-Standby/Display aus 20 min.

Zeit auto-Standby/Netzwerk 20 min.

Bitte beachten Sie die Hinweise in der

Gebrauchsanweisung, wenn Sie die

WiFi-Funktion ausschalten möchten.



Maße in mm