



BOP210112



1 x Backblech emailliert  
pyrolysefähig  
1 x Grillrost  
1 x Grillwanne

**BA036102:**  
Grillrost, für Backofen BOP21\*

**BA046117:**  
Glaswanne, für Backofen 60cm

**BA056115:**  
Heizkörper 230 V, für Backofen 60cm

**BA056130:**  
Backstein für 60 cm Backofen

**BA216102:**  
4-fach Vollauszug

**BA226102:**  
Grillwanne, für Backofen BOP21\*

**BA226112:**  
Backblech, für Backofen BOP21\*

**BS020002:**  
2er Pack Pizzaschieber

**Backofen Serie 200**  
60 x 60 cm, Türanschlag: rechts, Gaggenau  
Metallic  
**BOP210112**

- Flächenbündiger Einbau
- Neun Heizmethoden bis 300 °C
- Nutzvolumen 76 Liter
- Flächenbündiger Einbau.

9 Heizmethoden, mit Backsteinfunktion  
TFT-Touch-Display  
Blendenloses Gerät mit aufgesetztem  
Bedienmodul  
Elektronische Temperaturregelung von 50 °C  
bis 300 °C  
Nutzvolumen 76 Liter

#### Heizmethoden

Heißluft.  
Eco-Heißluft. Oberhitze + Unterhitze. Oberhitze.  
Unterhitze. Heißluft + Unterhitze. Flächengrill +  
Umluft. Flächengrill. Backsteinfunktion.

#### Bedienung

Bedienung durch Drehknebel und  
TFT-Touch-Display.  
Klartextanzeige.  
Speichermöglichkeit individueller Rezepte.  
Info-Taste mit Bedienhinweisen.  
Seitlich öffnende Tür mit 110° Öffnungswinkel.

#### Ausstattung

Backsteinsteckdose.  
Ist-Temperaturanzeige.  
Schnell-Aufheizen.  
Timer-Funktionen: Garzeitdauer, Garzeitende,  
Kurzzeitwecker, Stoppuhr, Langzeit-Timer  
(Star-K zertifiziert).  
60-W-Halogenbeleuchtung oben.  
Verchromte seitliche Roste mit 4  
Einschub-Ebenen.

#### Ausgewählte digitale Dienste (Gaggenau Home Connect)

Fernsteuerung und -überwachung.  
Rezepte.  
Heimnetzwerkintegration für digitale Dienste  
(Home Connect) kabelgebunden über LAN  
(empfohlen) oder kabellos über WiFi.  
Die Nutzung der Home Connect Funktion ist  
abhängig von den Home Connect Diensten,  
welche nicht in jedem Land verfügbar sind.  
Weitere Informationen hierzu finden Sie unter  
home-connect.com.

#### Sicherheit

Wärmeisolierte Tür mit Dreifach-Verglasung.  
Kindersicherung.  
Sicherheitsabschaltung.  
Gehäusekühlung mit Temperaturschutz.

#### Reinigung

Gaggenau Emaille.  
Beheizter Katalysator zur Reinigung der  
Backofenluft.

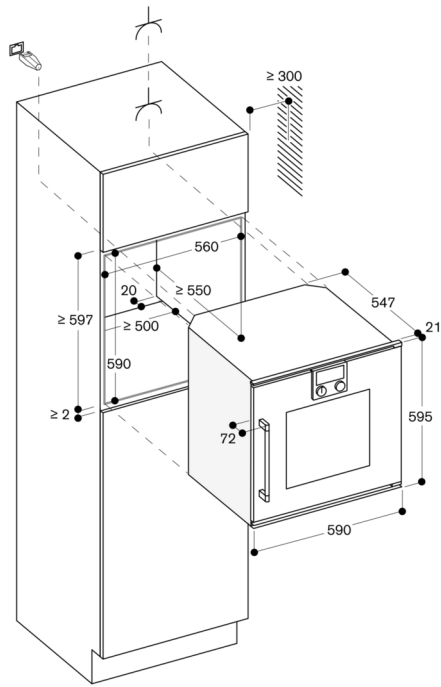
#### Planungshinweise

Türanschlag nicht wechselbar.  
Abstand Möbelkorpus bis Türfrontfläche 21 mm.  
Abstand Möbelkorpus bis Türgriffaußenkante 72  
mm.

Seitliches Spaltmass zwischen Gerätetür und  
Möbelfront min. 5 mm.  
Frontüberstand inkl. Türgriff für die Öffnung von  
seitlichen Schubladen beachten.  
Bei Planung einer Ecklösung seitlich öffnende  
Tür und den erforderlichen Mindestabstand zur  
Wand berücksichtigen.  
Für Einbau unter Kochfelder: Abstand zwischen  
Kochfeld-Unterseite und Oberkante des  
Backofengehäuses: min. 15 mm. Die  
Planungshinweise der Kochfelder  
(insbesondere zu Belüftung,  
Gas-/Elektroanschluss) sind zu berücksichtigen.  
Für eine Einbautiefe von 550 mm das  
Anschlusskabel im Bereich der  
Gehäuseaussparung positionieren.  
Anschlussdose außerhalb der Einbaunische  
planen.  
LAN-Anschluss befindet sich bei Rückansicht  
oben rechts.

#### Anschlussdaten

Energieeffizienzklasse A auf einer Skala der  
Effizienzklassen von A+++ bis D.  
Gesamtanschlusswert 3.7 kW.  
Anschlusskabel mit Stecker ist nicht im  
Lieferumfang enthalten, deshalb separat  
bestellen.  
Leistung Standby/Display an 0.7 W.  
Leistung Standby/Display aus 0.5 W.  
Leistung Standby/Netzwerk 1.4 W.  
Zeit auto-Standby/Display an 20 min.  
Zeit auto-Standby/Display aus 20 min.  
Zeit auto-Standby/Netzwerk 20 min.  
LAN-Kabel nicht im Lieferumfang enthalten.



Maße in mm