



BOP210102



#### Zubehör

- 1 x Backblech emailliert pyrolysefähig
- 1 x Grillrost
- 1 x Grillwanne

#### Sonderzubehör

BA216102:

4-fach Vollauszug

BA226102:

Grillwanne, für Backofen BOP21\*

BA226112:

Backblech, für Backofen BOP21\*

BA036102:

Grillrost, für Backofen BOP21\*

BA046117:

Glaswanne, für Backofen 60cm

BA056115:

Heizkörper 230 V, für Backofen 60cm

BA056130:

Backstein für 60 cm Backofen

BS020002:

2er Pack Pizzaschieber

#### Installations Zubehör

#### Backofen Serie 200

60 x 60 cm, Türanschlag: rechts, Gaggenau

Anthrazit

BOP210102

- Neun Heizmethoden bis 300 °C
- Flächenbündiger Einbau
- Nutzvolumen 76 Liter
- Flächenbündiger Einbau.

9 Heizmethoden, mit Backsteinfunktion

TFT-Touch-Display

Blendenloses Gerät mit aufgesetztem Bedienmodul

Elektronische Temperaturregelung von 50 °C bis 300 °C

Nutzvolumen 76 Liter

#### Heizmethoden

Heißluft.

Eco-Heißluft. Oberhitze + Unterhitze. Oberhitze. Unterhitze. Heißluft + Unterhitze. Flächengrill + Umluft. Flächengrill. Backsteinfunktion.

#### Bedienung

Bedienung durch Drehknebel und

TFT-Touch-Display.

Klartextanzeige.

Speichermöglichkeit individueller Rezepte.

Info-Taste mit Bedienungshinweisen.

Seitlich öffnende Tür mit 110° Öffnungswinkel.

#### Ausstattung

Backsteinsteckdose.

Ist-Temperaturanzeige.

Schnell-Aufheizen.

Timer-Funktionen: Garzeitdauer, Garzeitende,

Kurzzeitwecker, Stoppuhr, Langzeit-Timer

(Star-K zertifiziert).

60-W-Halogenbeleuchtung oben.

Verchromte seitliche Roste mit 4

Einschub-Ebenen.

#### Ausgewählte digitale Dienste (Gaggenau Home Connect)

Fernsteuerung und -überwachung.

Rezepte.

Heimnetzwerkintegration für digitale Dienste

(Home Connect) kabelgebunden über LAN

(empfohlen) oder kabellos über WiFi.

Die Nutzung der Home Connect Funktion ist

abhängig von den Home Connect Diensten,

welche nicht in jedem Land verfügbar sind.

Weitere Informationen hierzu finden Sie unter

home-connect.com.

#### Sicherheit

Wärmeisolierte Tür mit Dreifach-Verglasung.

Kindersicherung.

Sicherheitsabschaltung.

Gehäusekühlung mit Temperaturschutz.

#### Reinigung

Gaggenau Emaille.

Beheizter Katalysator zur Reinigung der

Backofenluft.

#### Planungshinweise

Türanschlag nicht wechselbar.

Abstand Möbelkorpus bis Türfrontfläche 21 mm.

Abstand Möbelkorpus bis Türgriffaußenkante 72

mm.

Seitliches Spaltmass zwischen Gerätetür und

Möbelfront min. 5 mm.

Frontüberstand inkl. Türgriff für die Öffnung von

seitlichen Schubladen beachten.

Bei Planung einer Ecklösung seitlich öffnende

Tür und den erforderlichen Mindestabstand zur

Wand berücksichtigen.

Für Einbau unter Kochfelder: Abstand zwischen

Kochfeld-Unterseite und Oberkante des

Backofengehäuses: min. 15 mm. Die

Planungshinweise der Kochfelder

(insbesondere zu Belüftung,

Gas-/Elektroanschluss) sind zu berücksichtigen.

Für eine Einbautiefe von 550 mm das

Anschlusskabel im Bereich der

Gehäuseaussparung positionieren.

Anschlussdose außerhalb der Einbaunische

planen.

LAN-Anschluss befindet sich bei Rückansicht

oben rechts.

#### Anschlussdaten

Energieeffizienzklasse A auf einer Skala der

Effizienzklassen von A+++ bis D.

Gesamtanschlusswert 3.7 kW.

Anschlusskabel mit Stecker ist nicht im

Lieferumfang enthalten, deshalb separat

bestellen.

Leistung Standby/Display an 0.7 W.

Leistung Standby/Display aus 0.5 W.

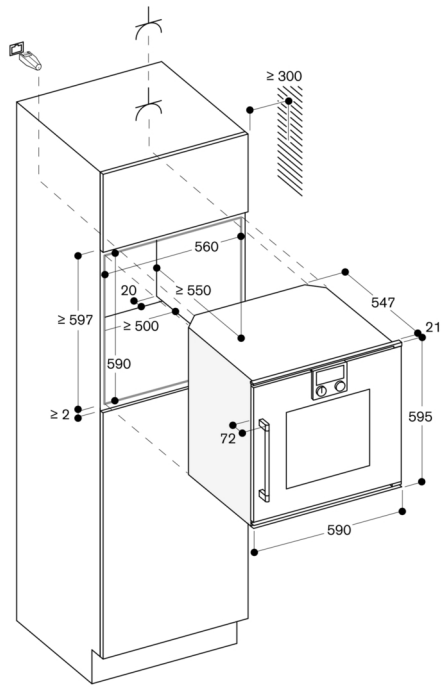
Leistung Standby/Netzwerk 1.4 W.

Zeit auto-Standby/Display an 20 min.

Zeit auto-Standby/Display aus 20 min.

Zeit auto-Standby/Netzwerk 20 min.

LAN-Kabel nicht im Lieferumfang enthalten.



Maße in mm