



BO471112



2 x Backblech emailliert  
pyrolysefähig  
1 x Drehspieß  
1 x Glaspfanne  
1 x Grillrost  
1 x Grillwanne mit Rost  
1 x steckbarer Kerntemperaturfühler

**BA016105:**  
1-fach Vollauszug, für Backofen 60cm

**BA026105:**  
Grillwanne, für Backofen BO47\*

**BA026115:**  
Backblech, für Backofen 60cm

**BA036105:**  
Grillrost, für Backofen 60cm

**BA046117:**  
Glaswanne, für Backofen 60cm

**BA056115:**  
Heizkörper 230 V, für Backofen 60cm

**BA056133:**  
Backstein für 60 cm Backofen

**BS020002:**  
2er Pack Pizzaschieber

**GN340230:**  
Gastronorm-Bräter GN 2/3

**Backofen Serie 400**  
60 x 60 cm, Türanschlag: links,  
Edelstahlhinterlegte Vollglastür  
**BO471112**

- Grifflose Tür mit automatischer Türöffnung
- 17 Heizmethoden mit Kerntemperaturfühler und Backsteinfunktion
- Pyrolyse
- Automatik-Programme
- Nutzvolumen 76 Liter
- Grifflose Tür / automatische Türöffnung / Türöffnung per Sprachassistent möglich

Pyrolytische Selbstreinigung.  
17 Heizmethoden mit Kerntemperaturfühler, Drehspieß und Backsteinfunktion  
Automatik-Programme  
Kerntemperaturfühler mit Garzeitschätzung  
TFT-Touch-Display  
Blendenloses Gerät mit aufgesetztem Bedienmodul  
Elektronische Temperaturregelung von 30 °C bis 300 °C  
Nutzvolumen 76 Liter

#### Heizmethoden

Heißluft.  
Eco-Heißluft. Oberhitze + Unterhitze. Oberhitze + 1/3 Unterhitze. Oberhitze. 1/3 Oberhitze + Unterhitze. Unterhitze. Heißluft + Unterhitze. Heißluft + 1/3 Unterhitze. Flächengrill + Umluft. Flächengrill. Kompaktgrill. Backsteinfunktion. Bräterfunktion. Gären. Auftauen. Warmhalten.

#### Bedienung

Automatische Türöffnung.  
Bedienung durch Drehknebel und TFT-Touch-Display.  
Klartextanzeige.  
Speichermöglichkeit individueller Rezepte (inkl. Kerntemperaturfühler).  
Personalisierung von Automatik-Programmen.  
Info-Taste mit Bedienungshinweisen.  
Seitlich öffnende Tür mit 180° Öffnungswinkel.

#### Ausstattung

Drei-Punkt-Kerntemperaturfühler mit Abschalt-Automatik und Garzeitschätzung.  
Automatik-Programme.  
Drehspießfunktion.  
Backsteinsteckdose.  
Ist-Temperaturanzeige.  
Schnell-Aufheizen.  
Timer-Funktionen: Garzeitdauer, Garzeitende, Kurzzeitwecker, Stoppuhr, Langzeit-Timer (Star-K zertifiziert).  
60-W-Halogenbeleuchtung oben.  
2 x 10-W-Halogenbeleuchtung seitlich.  
Emaillierte seitliche Roste mit 4 Einschub-Ebenen, pyrolysefest.

#### Ausgewählte digitale Dienste (Gaggenau Home Connect)

Türöffnung per Sprachassistenten.  
Automatik-Programme.  
Fernsteuerung und -überwachung.  
Rezepte.  
Heimnetzwerkintegration für digitale Dienste (Home Connect) kabelgebunden über LAN (empfohlen) oder kabellos über WiFi.

Die Nutzung der Home Connect Funktion ist abhängig von den Home Connect Diensten, welche nicht in jedem Land verfügbar sind. Weitere Informationen hierzu finden Sie unter [home-connect.com](http://home-connect.com).

#### Sicherheit

Wärmeisolierte Tür mit Vierfach-Verglasung.  
Kindersicherung.  
Sicherheitsabschaltung.  
Gehäusekühlung mit Temperaturschutz.

#### Reinigung

Pyrolyse.  
Gaggenau Emaille.  
Beheizter Katalysator zur Reinigung der Backofenluft.

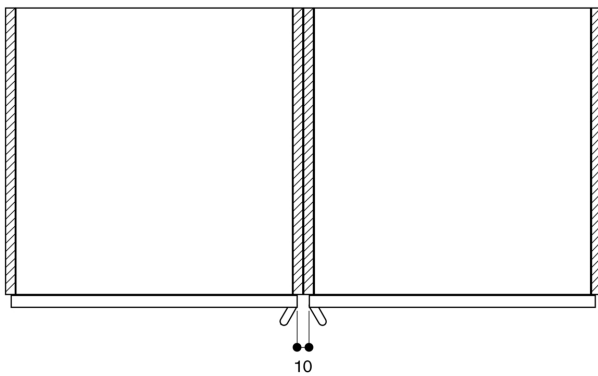
#### Planungshinweise

Türanschlag nicht wechselbar.  
Abstand Möbelkorpus bis Türfrontfläche 47 mm.  
Frontüberstand für die Öffnung von seitlichen Schubladen beachten.  
Bei Planung einer Ecklösung seitlich öffnende Tür und den erforderlichen Mindestabstand zur Wand berücksichtigen.  
Für eine Einbautiefe von 550 mm das Anschlusskabel im Bereich der abgeschrägten Gehäuseecke rechts nach unten führen.  
Anschlussdose außerhalb der Einbaunische planen.  
LAN-Anschluss befindet sich bei Rückansicht oben rechts.

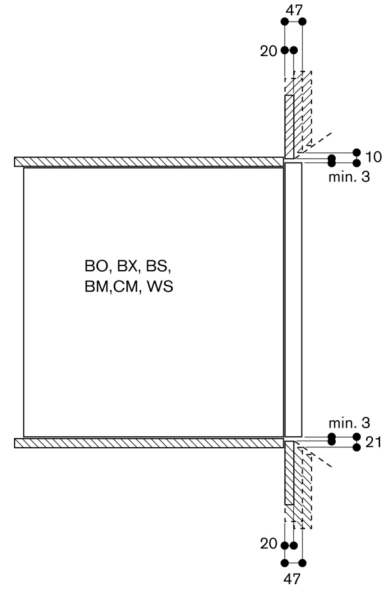
#### Anschlussdaten

Energieeffizienzklasse A auf einer Skala der Effizienzklassen von A+++ bis D.  
Gesamtanschlusswert 3.7 kW.  
Anschlusskabel mit Stecker ist nicht im Lieferumfang enthalten, deshalb separat bestellen.  
LAN-Kabel nicht im Lieferumfang enthalten.  
Leistung Standby/Display an 0.7 W.  
Leistung Standby/Display aus 0.5 W.  
Leistung Standby/Netzwerk 1.4 W.  
Zeit auto-Standby/Display an 20 min.  
Zeit auto-Standby/Display aus 20 min.  
Zeit auto-Standby/Netzwerk 20 min.  
Bitte beachten Sie die Hinweise in der Gebrauchsanweisung, wenn Sie die WiFi-Funktion ausschalten möchten.

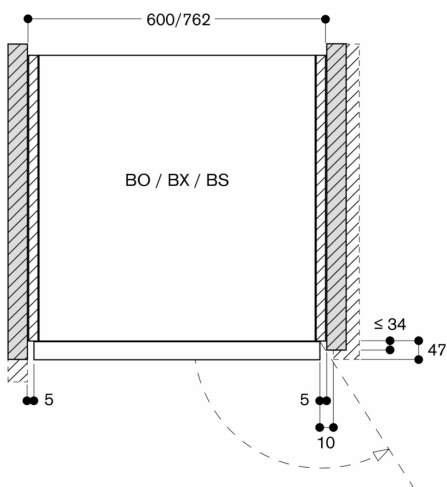
Einbau nebeneinander



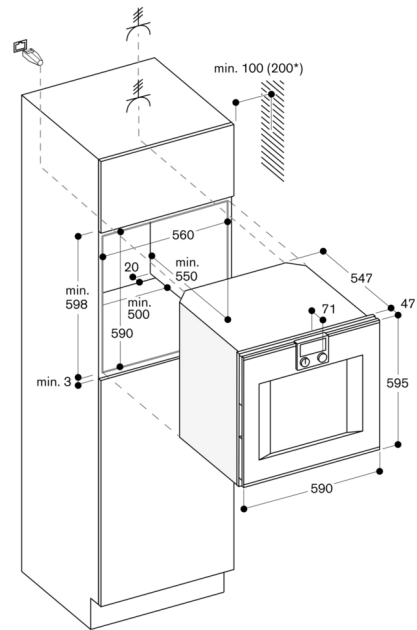
Luftquerschnitte an den Türkanten oben/unten



Luftquerschnitt an den Türkanten



Maße in mm



\* 200 mm in Verbindung mit BA 016