



BO471102



Zubehör

2 x Backblech emailliert
pyrolysefähig
1 x Drehspieß
1 x Glaspfanne
1 x Grillrost
1 x Grillwanne mit Rost
1 x steckbarer Kerntemperaturfühler

Sonderzubehör

BS020002:
2er Pack Pizzaschieber

GN340230:
Gastronorm-Bräter GN 2/3

BA056115:
Heizkörper 230 V, für Backofen 60cm

BA056133:
Backstein für 60 cm Backofen

BA016105:
1-fach Vollauszug, für Backofen 60cm

BA026105:
Grillwanne, für Backofen BO47*

BA026115:
Backblech, für Backofen 60cm

BA036105:
Grillrost, für Backofen 60cm

BA046117:
Glaswanne, für Backofen 60cm

Installations Zubehör

Backofen Serie 400
60 x 60 cm, Türanschlag: links, Gaggenau
Anthrazit
BO471102

- Grifflose Tür mit automatischer Türöffnung
- Pyrolyse
- 17 Heizmethoden mit Kerntemperaturfühler und Backsteinfunktion
- Automatik-Programme
- Nutzvolumen 76 Liter
- Grifflose Tür / automatische Türöffnung / Türöffnung per Sprachassistent möglich

Pyrolytische Selbstreinigung.
17 Heizmethoden mit Kerntemperaturfühler, Drehspieß und Backsteinfunktion
Automatik-Programme
Kerntemperaturfühler mit Garzeitschätzung
TFT-Touch-Display
Blendenloses Gerät mit aufgesetztem Bedienmodul
Elektronische Temperaturregelung von 30 °C bis 300 °C
Nutzvolumen 76 Liter

Heizmethoden

Heißluft.
Eco-Heißluft. Oberhitze + Unterhitze. Oberhitze + 1/3 Unterhitze. Oberhitze. 1/3 Oberhitze + Unterhitze. Unterhitze. Heißluft + Unterhitze. Heißluft + 1/3 Unterhitze. Flächengrill + Umluft. Flächengrill. Kompaktgrill. Backsteinfunktion. Bräterfunktion. Gären. Auftauen. Warmhalten.

Bedienung

Automatische Türöffnung.
Bedienung durch Drehknebel und TFT-Touch-Display.
Klartextanzeige.
Speichermöglichkeit individueller Rezepte (inkl. Kerntemperaturfühler).
Personalisierung von Automatik-Programmen.
Info-Taste mit Bedienungshinweisen.
Seitlich öffnende Tür mit 180° Öffnungswinkel.

Ausstattung

Drei-Punkt-Kerntemperaturfühler mit Abschalt-Automatik und Garzeitschätzung.
Automatik-Programme.
Drehspießfunktion.
Backsteinsteckdose.
Ist-Temperaturanzeige.
Schnell-Aufheizen.
Timer-Funktionen: Garzeitdauer, Garzeitende, Kurzzeitwecker, Stoppuhr, Langzeit-Timer (Star-K zertifiziert).
60-W-Halogenbeleuchtung oben.
2 x 10-W-Halogenbeleuchtung seitlich.
Emaillierte seitliche Roste mit 4 Einschub-Ebenen, pyrolysefest.

Ausgewählte digitale Dienste (Gaggenau Home Connect)

Türöffnung per Sprachassistenten.
Automatik-Programme.
Fernsteuerung und -überwachung.
Rezepte.
Heimnetzwerkintegration für digitale Dienste (Home Connect) kabelgebunden über LAN (empfohlen) oder kabellos über WiFi.

Die Nutzung der Home Connect Funktion ist abhängig von den Home Connect Diensten, welche nicht in jedem Land verfügbar sind. Weitere Informationen hierzu finden Sie unter home-connect.com.

Sicherheit

Wärmeisolierte Tür mit Vierfach-Verglasung.
Kindersicherung.
Sicherheitsabschaltung.
Gehäusekühlung mit Temperaturschutz.

Reinigung

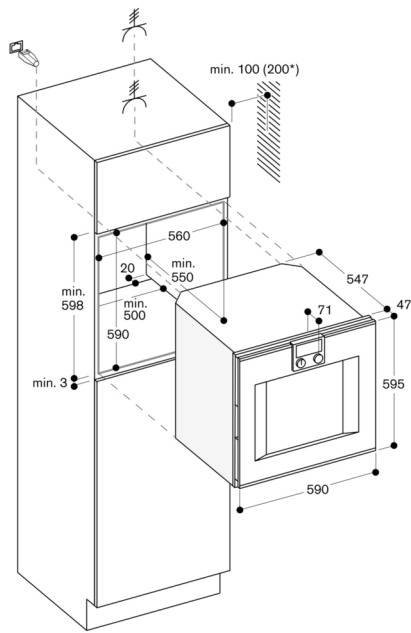
Pyrolyse.
Gaggenau Emaille.
Beheizter Katalysator zur Reinigung der Backofenluft.

Planungshinweise

Türanschlag nicht wechselbar.
Abstand Möbelkorpus bis Türfrontfläche 47 mm.
Frontüberstand für die Öffnung von seitlichen Schubladen beachten.
Bei Planung einer Ecklösung seitlich öffnende Tür und den erforderlichen Mindestabstand zur Wand berücksichtigen.
Für eine Einbautiefe von 550 mm das Anschlusskabel im Bereich der abgeschrägten Gehäuseecke rechts nach unten führen.
Anschlussdose außerhalb der Einbaunische planen.
LAN-Anschluss befindet sich bei Rückansicht oben rechts.

Anschlussdaten

Energieeffizienzklasse A auf einer Skala der Effizienzklassen von A+++ bis D.
Gesamtanschlusswert 3.7 kW.
Anschlusskabel mit Stecker ist nicht im Lieferumfang enthalten, deshalb separat bestellen.
LAN-Kabel nicht im Lieferumfang enthalten.
Leistung Standby/Display an 0.7 W.
Leistung Standby/Display aus 0.5 W.
Leistung Standby/Netzwerk 1.4 W.
Zeit auto-Standby/Display an 20 min.
Zeit auto-Standby/Display aus 20 min.
Zeit auto-Standby/Netzwerk 20 min.
Bitte beachten Sie die Hinweise in der Gebrauchsanweisung, wenn Sie die WiFi-Funktion ausschalten möchten.



* 200 mm in Verbindung mit BA 016