



BO421112



1 x Backblech emailliert
pyrolysefähig
1 x Glaspfanne
1 x Grillrost

BA016105:
1-fach Vollauszug, für Backofen 60cm

BA026115:
Backblech, für Backofen 60cm

BA036105:
Grillrost, für Backofen 60cm

BA046117:
Glaswanne, für Backofen 60cm

BA056115:
Heizkörper 230 V, für Backofen 60cm

BA056133:
Backstein für 60 cm Backofen

BA226105:
Grillpfanne, für Backofen 60cm

BS020002:
2er Pack Pizzaschieber

GN340230:
Gastronorm-Bräter GN 2/3

Backofen Serie 400
60 x 60 cm, Türanschlag: links,
Edelstahlhinterlegte Vollglastür
BO421112

- Grifflose Tür mit automatischer Türöffnung
- Pyrolyse
- Neun Heizmethoden bis 300 °C
- Nutzvolumen 76 Liter
- Grifflose Tür / automatische Türöffnung

Pyrolytische Selbstreinigung.
9 Heizmethoden, mit Backsteinfunktion
TFT-Touch-Display
Blendenloses Gerät mit aufgesetztem
Bedienmodul
Elektronische Temperaturregelung von 50 °C
bis 300 °C
Nutzvolumen 76 Liter

Heizmethoden

Heißluft.
Eco-Heißluft. Oberhitze + Unterhitze. Oberhitze.
Unterhitze. Heißluft + Unterhitze. Flächengrill +
Umluft. Flächengrill. Backsteinfunktion.

Bedienung

Automatische Türöffnung.
Bedienung durch Drehknebel und
TFT-Touch-Display.
Klartextanzeige.
Speichermöglichkeit individueller Rezepte.
Info-Taste mit Bedienhinweisen.
Seitlich öffnende Tür mit 180° Öffnungswinkel.

Ausstattung

Backsteinsteckdose.
Ist-Temperaturanzeige.
Schnell-Aufheizen.
Timer-Funktionen: Garzeitdauer, Garzeitende,
Kurzzeitwecker, Stoppuhr, Langzeit-Timer
(Star-K zertifiziert).
60-W-Halogenbeleuchtung oben.
Emaillierte seitliche Roste mit 4
Einschub-Ebenen, pyrolysefest.

Ausgewählte digitale Dienste (Gaggenau Home Connect)

Fernsteuerung und -überwachung.
Rezepte.
Heimnetzwerkintegration für digitale Dienste
(Home Connect) kabelgebunden über LAN
(empfohlen) oder kabellos über WiFi.
Die Nutzung der Home Connect Funktion ist
abhängig von den Home Connect Diensten,
welche nicht in jedem Land verfügbar sind.
Weitere Informationen hierzu finden Sie unter
home-connect.com.

Sicherheit

Wärmeisolierte Tür mit Vierfach-Verglasung.
Kindersicherung.
Sicherheitsabschaltung.
Gehäusekühlung mit Temperaturschutz.

Reinigung

Pyrolyse.
Gaggenau Emaille.
Beheizter Katalysator zur Reinigung der
Backofenluft.

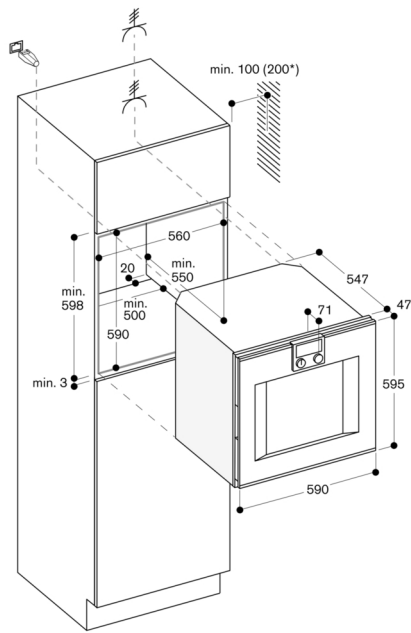
Planungshinweise

Türanschlag nicht wechselbar.

Abstand Möbelkorpus bis Türfrontfläche 47 mm.
Abstand Möbelkorpus bis Türgriffaußenkante 94
mm bei nachgerüstetem Griff (Sonderzubehör).
Frontüberstand, ggf. inkl. Türgriff, für die
Öffnung von seitlichen Schubladen beachten.
Bei Planung einer Ecklösung seitlich öffnende
Tür und den erforderlichen Mindestabstand zur
Wand berücksichtigen.
Für eine Einbautiefe von 550 mm das
Anschlusskabel im Bereich der abgeschrägten
Gehäuseecke rechts nach unten führen.
Anschlussdose außerhalb der Einbaunische
planen.
LAN-Anschluss befindet sich bei Rückansicht
oben rechts.

Anschlussdaten

Energieeffizienzklasse A auf einer Skala der
Effizienzklassen von A+++ bis D.
Gesamtanschlusswert 3.7 kW.
Anschlusskabel mit Stecker ist nicht im
Lieferumfang enthalten, deshalb separat
bestellen.
Leistung Standby/Display an 0.7 W.
Leistung Standby/Display aus 0.5 W.
Leistung Standby/Netzwerk 1.4 W.
Zeit auto-Standby/Display an 20 min.
Zeit auto-Standby/Display aus 20 min.
Zeit auto-Standby/Netzwerk 20 min.
LAN-Kabel nicht im Lieferumfang enthalten.



* 200 mm in Verbindung mit BA 016