



BO420112



1 x Backblech emailliert  
pyrolysefähig  
1 x Glaspfanne  
1 x Grillrost

**BA016105:**  
1-fach Vollauszug, für Backofen 60cm

**BA026115:**  
Backblech, für Backofen 60cm

**BA036105:**  
Grillrost, für Backofen 60cm

**BA046117:**  
Glaswanne, für Backofen 60cm

**BA056115:**  
Heizkörper 230 V, für Backofen 60cm

**BA056133:**  
Backstein für 60 cm Backofen

**BA226105:**  
Grillpfanne, für Backofen 60cm

**BS020002:**  
2er Pack Pizzaschieber

**GN340230:**  
Gastronorm-Bräter GN 2/3

**Backofen Serie 400**  
60 x 60 cm, Türanschlag: rechts,  
Edelstahlhinterlegte Vollglastür  
**BO420112**

- Grifflose Tür mit automatischer Türöffnung
  - Pyrolyse
  - Neun Heizmethoden bis 300 °C
  - Nutzvolumen 76 Liter
  - Grifflose Tür / automatische Türöffnung
- Pyrolytische Selbstreinigung.  
9 Heizmethoden, mit Backsteinfunktion  
TFT-Touch-Display  
Blendenloses Gerät mit aufgesetztem  
Bedienmodul  
Elektronische Temperaturregelung von 50 °C  
bis 300 °C  
Nutzvolumen 76 Liter

#### Heizmethoden

Heißluft.  
Eco-Heißluft. Oberhitze + Unterhitze. Oberhitze.  
Unterhitze. Heißluft + Unterhitze. Flächengrill +  
Umluft. Flächengrill. Backsteinfunktion.

#### Bedienung

Automatische Türöffnung.  
Bedienung durch Drehknebel und  
TFT-Touch-Display.  
Klartextanzeige.  
Speichermöglichkeit individueller Rezepte.  
Info-Taste mit Bedienhinweisen.  
Seitlich öffnende Tür mit 180° Öffnungswinkel.

#### Ausstattung

Backsteinsteckdose.  
Ist-Temperaturanzeige.  
Schnell-Aufheizen.  
Timer-Funktionen: Garzeitdauer, Garzeitende,  
Kurzzeitwecker, Stoppuhr, Langzeit-Timer  
(Star-K zertifiziert).  
60-W-Halogenbeleuchtung oben.  
Emaillierte seitliche Roste mit 4  
Einschub-Ebenen, pyrolysefest.

#### Ausgewählte digitale Dienste (Gaggenau Home Connect)

Fernsteuerung und -überwachung.  
Rezepte.  
Heimnetzwerkintegration für digitale Dienste  
(Home Connect) kabelgebunden über LAN  
(empfohlen) oder kabellos über WiFi.  
Die Nutzung der Home Connect Funktion ist  
abhängig von den Home Connect Diensten,  
welche nicht in jedem Land verfügbar sind.  
Weitere Informationen hierzu finden Sie unter  
home-connect.com.

#### Sicherheit

Wärmeisolierte Tür mit Vierfach-Verglasung.  
Kindersicherung.  
Sicherheitsabschaltung.  
Gehäusekühlung mit Temperaturschutz.

#### Reinigung

Pyrolyse.  
Gaggenau Emaille.  
Beheizter Katalysator zur Reinigung der  
Backofenluft.

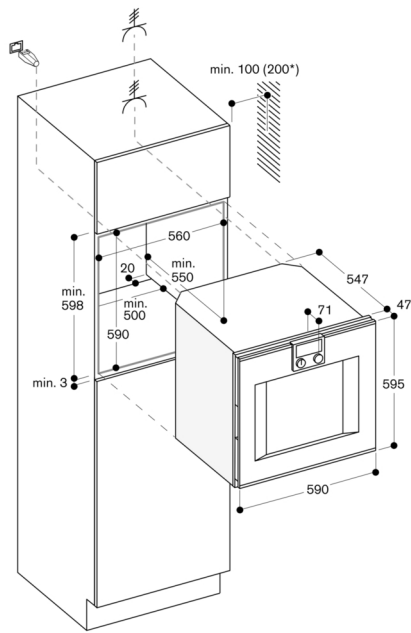
#### Planungshinweise

Türanschlag nicht wechselbar.

Abstand Möbelkorpus bis Türfrontfläche 47 mm.  
Abstand Möbelkorpus bis Türgriffaußenkante 94  
mm bei nachgerüstetem Griff (Sonderzubehör).  
Frontüberstand, ggf. inkl. Türgriff, für die  
Öffnung von seitlichen Schubladen beachten.  
Bei Planung einer Ecklösung seitlich öffnende  
Tür und den erforderlichen Mindestabstand zur  
Wand berücksichtigen.  
Für eine Einbautiefe von 550 mm das  
Anschlusskabel im Bereich der abgeschrägten  
Gehäuseecke rechts nach unten führen.  
Anschlussdose außerhalb der Einbaunische  
planen.  
LAN-Anschluss befindet sich bei Rückansicht  
oben rechts.

#### Anschlussdaten

Energieeffizienzklasse A auf einer Skala der  
Effizienzklassen von A+++ bis D.  
Gesamtanschlusswert 3.7 kW.  
Anschlusskabel mit Stecker ist nicht im  
Lieferumfang enthalten, deshalb separat  
bestellen.  
Leistung Standby/Display an 0.7 W.  
Leistung Standby/Display aus 0.5 W.  
Leistung Standby/Netzwerk 1.4 W.  
Zeit auto-Standby/Display an 20 min.  
Zeit auto-Standby/Display aus 20 min.  
Zeit auto-Standby/Netzwerk 20 min.  
LAN-Kabel nicht im Lieferumfang enthalten.



\* 200 mm in Verbindung mit BA 016